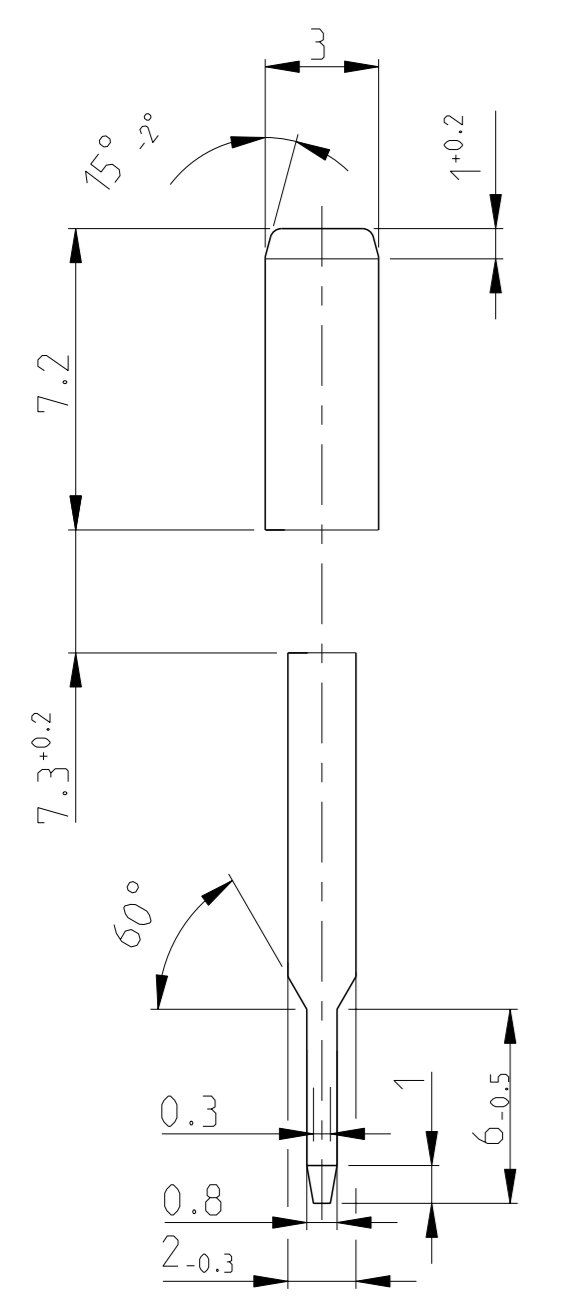
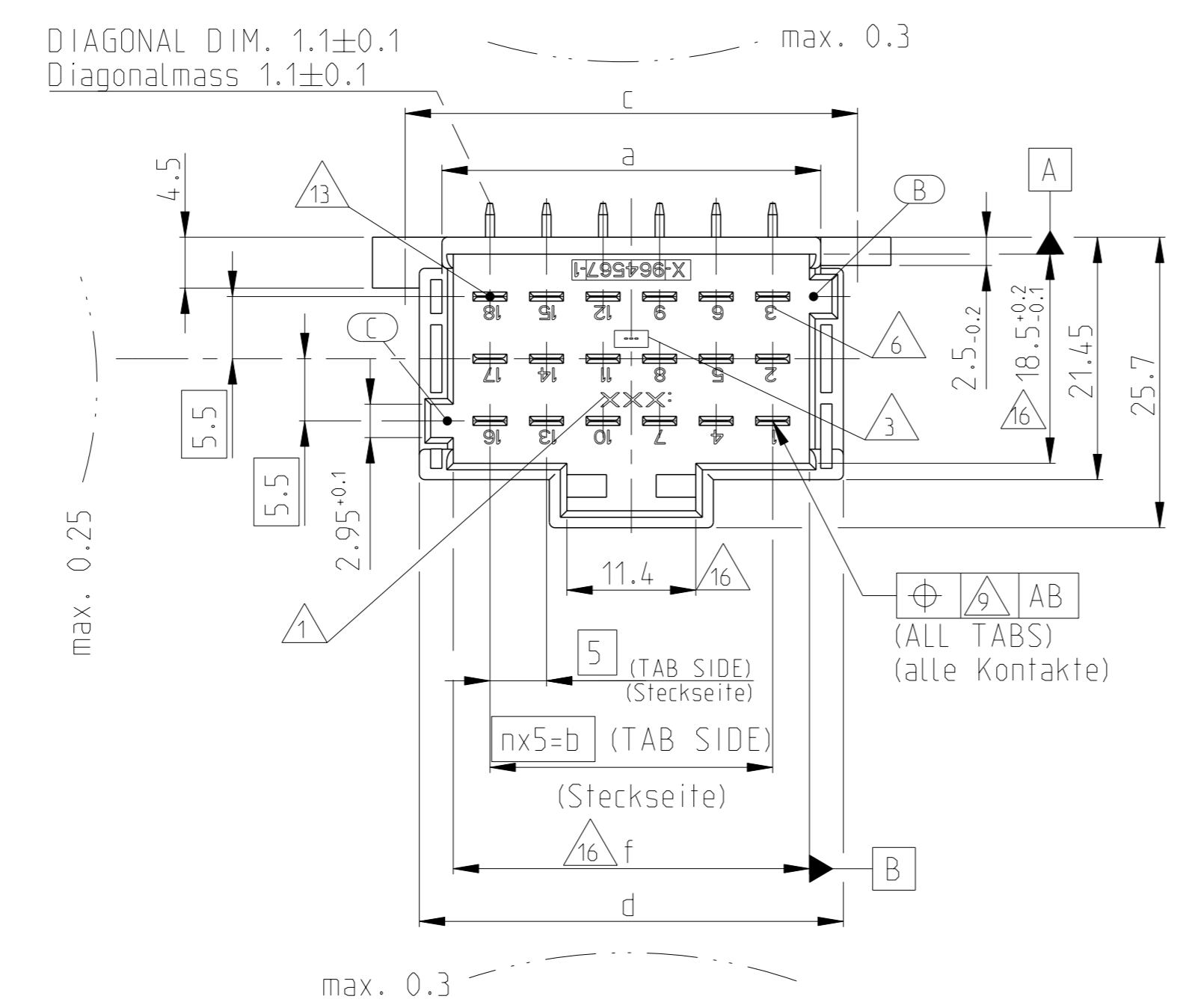
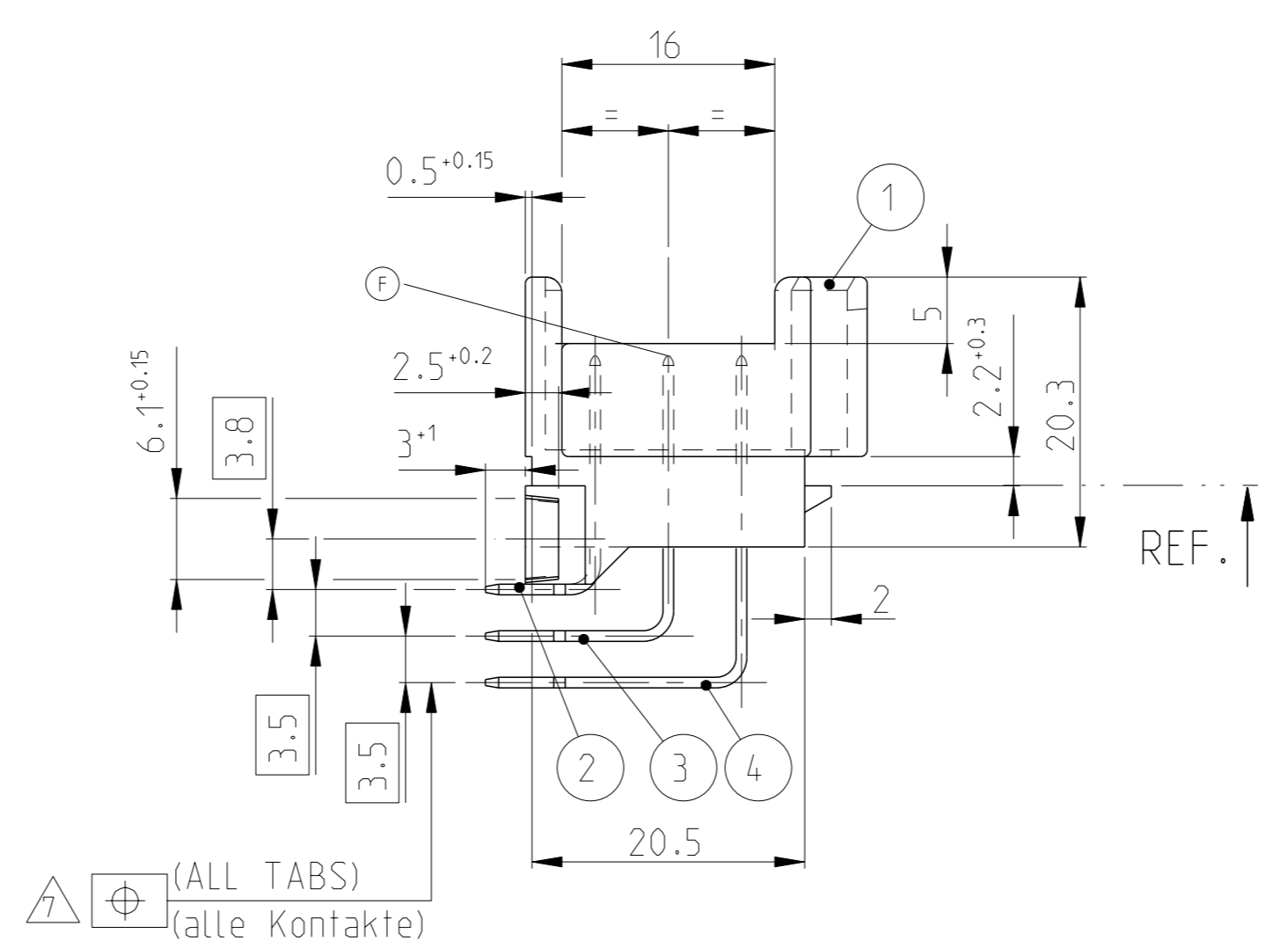
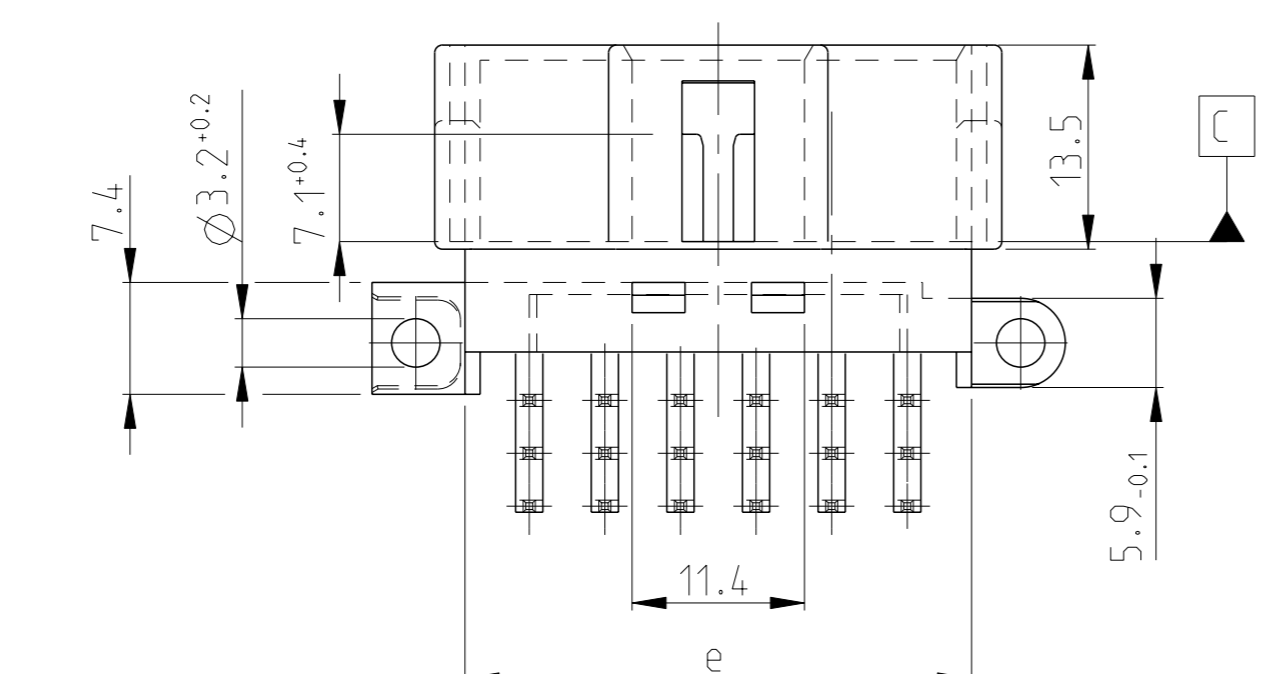
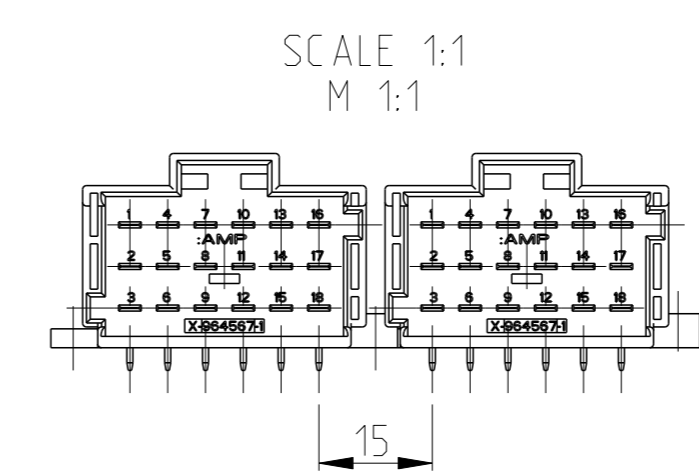
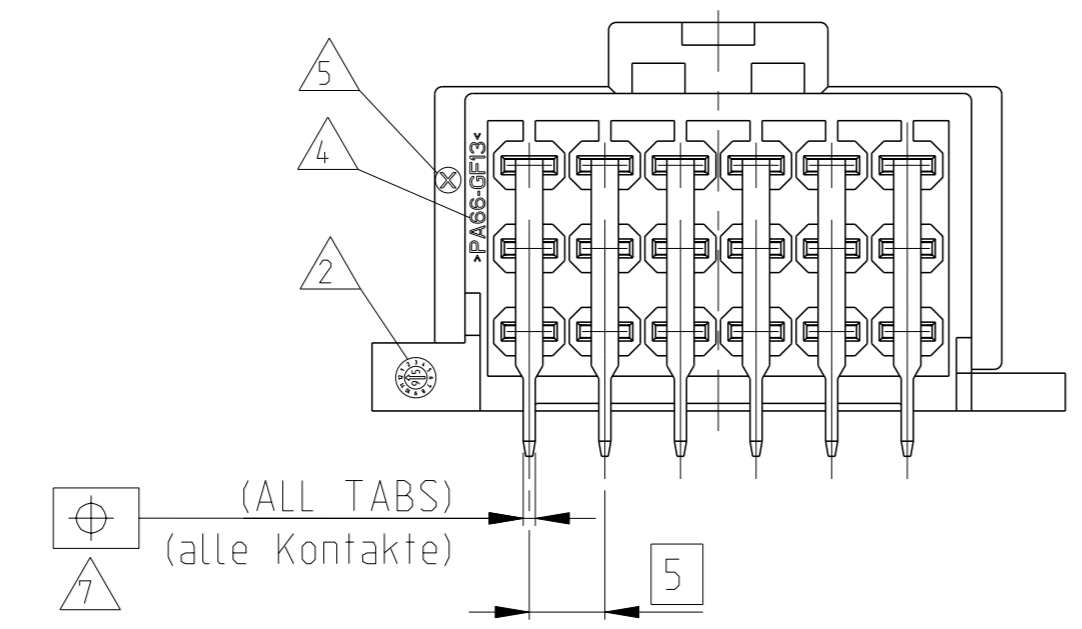
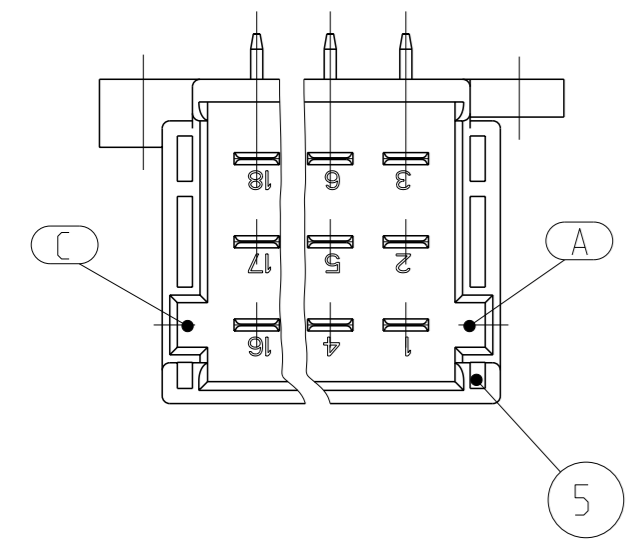


LOC	DIST	F	LYR	REVISIONS ÄNDERUNGEN	DATE	DWN	APVD
A1	-	F8		Drawing clarification (warpage, surface requirements)	20AUG2017	FRAN	BECK
		F9		Drawing clarification (see PCN: E-17-013001)	05SEP2017	FRAN	BECK
		F10		Drawing clarification (see PCN: E-17-017307)	24NOV2017	FRAN	BECK
		F11		Added new note 18	09APR2018	FRAN	BECK



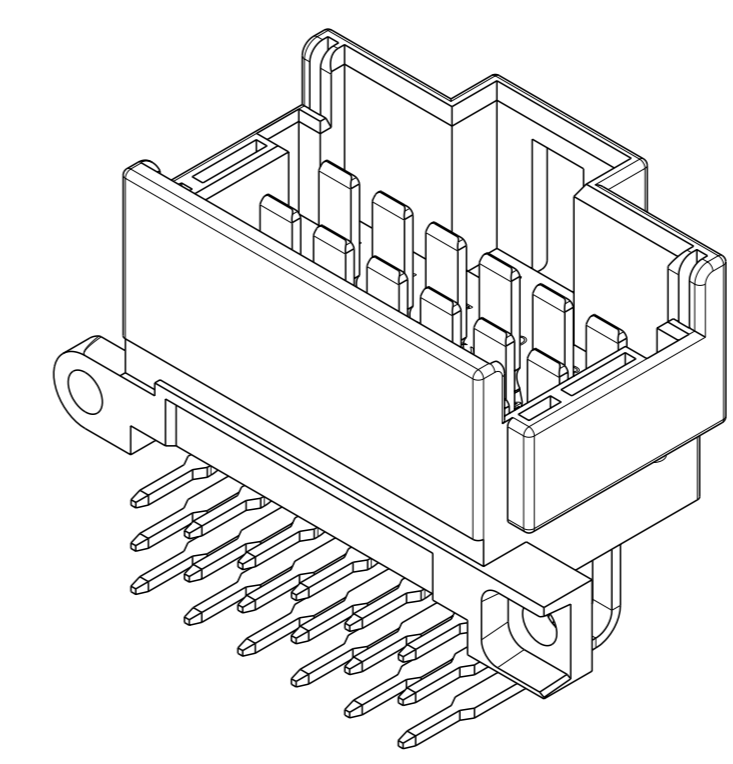
**CODING**  
Kodierung **B**  
(GROOVES A-C) AS SHOWN  
(Nuten A-C) wie gezeichnet



WARPAGE 0.3 MM IS ACCEPTABLE IN THE MIDDLE OF THE HOUSING FOR EACH SIDE WALL. WARPAGE MUST BE SUBSTRACTED FROM NOMINAL DIMENSION VALUE  
 Ein Einfall von 0.3 mm ist fuer die Mitte jeder Seitenwand zulaessig. Der Einfall muss vom Nominalmass substrahiert werden.

-1 WITH CODING mit Kodierung **A**

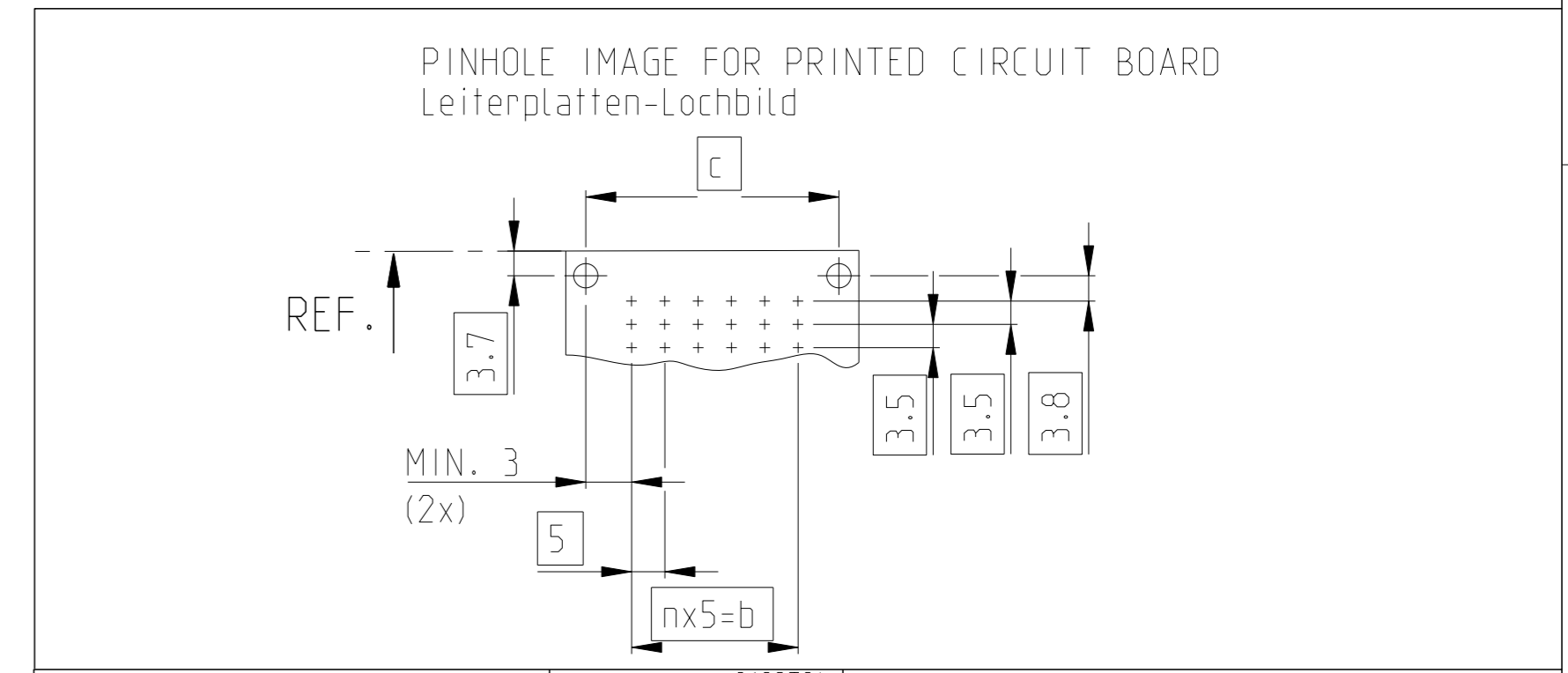
(GROOVES B-C) AS SHOWN (Nuten B-C) wie gezeichnet



3D-MODEL

NOTES  
Bemerkungen

- 1 ACTIVE COMPANY-LOGO, PART NUMBER HOUSING  
Aktuelles Firmenlogo und Gehäuse-Teilernr.
- 2 PRODUCTION DATE HOUSING  
Produktionsdatum Gehäuse
- 3 MOULD REVISION STATUS  
Aenderungsstand Spritzwerkzeuge
- 4 MATERIAL MARKING IN ACC. TO VDA 260  
Werkstoffkennzeichnung nach
- 5 MOULD CAVITY MARKING  
Nestmarkierung
- 6 CAVITY MARKING  
Kammerbezeichnung
- 7 CHECK WITH GAUGE NO. 90-244742 (SOLDER TABS SIDE, DIM'S NOT IN GENERAL TOLERANCES)  
Pruefung mit Stecklehre 90-244742 (Loetseite, Masse unterliegen nicht der Allgemeintoleranz)
- 8 REFERENCE PLANE A RESULTS FROM AVERAGE OF TAB POSITIONS OF MIDDLE ROW AT THE LEVEL OF REFERENCE PLANE C  
Bezugsebene A gemittelt aus Positionen der Tabs der mittleren Reihe auf Niveau der Bezugsebene C
- 9 LINEAR INCREASING FROM Ø0.2 AT THE LEVEL OF REFERENCE PLANE C UP TO Ø0.4 AT THE TOP OF TABS  
Linear zunehmend von Ø0.2 auf Niveau Bezugsebene C bis auf Ø0.4 an Tabspitzen
- 10 -
- 11 SUITABLE MATING CONNECTOR SEE DRAWINGS:  
Passende Gegenstecker siehe Zeichnungen:  
TE-Nr.: 1355071, 1355073
- 12 DOMESTIC PACKAGING (GERMANY): PLASTIC TRAY (ANTISTATIC) IN CORRUGATED SHIPPING BOX  
Inlands-Verpackung (BRO) : Produkttraeger (antistatisch) in Versandkarton
- 13 TAB-INTERFACE ON INQUIRY; TE CONNECTIVITY-No. :  
Flachstecker-Ausfuehrung auf Anfrage; TE CONNECTIVITY-Nr.:
- 14 EXPORT PACKAGING: PLASTIC TRAY (NOT ANTISTATIC) IN CORRUGATED SHIPPING BOX  
Export-Verpackung: Produkttraeger (nicht antistatisch) in Versandkarton
- 15 AVAILABILITY ONLY AFTER RECONSULTING TE CONNECTIVITY  
Verfuegbarkeit nur nach Ruecksprache mit TE CONNECTIVITY
- 16 MEASURED IN THE CORNERS OF THE HOUSING ON THE HOUSING BOTTOM  
In den Gehaeuseecken am Boden gemessen
- 17 GENERAL PLASTIC SURFACE REQUIREMENTS:  
MAXIMUM OFFSET AT PARTING LINE: 0.13 MM  
MAXIMUM FLASH: 0.38 MM  
Allgemeine Oberflaechenanforderungen an den Kunststoff:  
Maximaler Versatz bei Werkzeugtrennlinien: 0.13mm  
Maximaler Spritzgrat: 0.38 mm
- 18 WHITE SPOTS ON THE HOUSING SURFACE ARE RESIDUES FROM THE CONDITIONING PROCESS AND ARE NOT A DEFECT  
Weisse Flecken an der Gehaeuseoberflaeche sind Rueckstaende vom Konditionierprozess und stellen keinen Mangel dar



THIS DRAWING IS A CONTROLLED DOCUMENT. DIESER ZEICHNUNGSDOKUMENT WIRD DURCH AUF BEWAKUNGT KONTROLLIERT. ÄNDERUNGEN SIND IN DEN TOLERANZEN VERZEICHNET UND SIND VERBODEN. DIE KUNDENSTUFEN SIND ANGEWISSEN UND SIND ZU BEACHTEN.		DWN Kilz CHK Hass	260LT94 260CT94	<b>TE</b> TE Connectivity
DIMENSIONS MASSENWERTEN: mm	TOLERANCES UNLESS OTHERWISE SPECIFIED: ALLEGEOMETRIEN 0 PLC ± n. ISO 8015 2 PLC ± 40.2 3 PLC ± 4-PLCC ± ANGLES/OW/IMBL ± 30° FINISH/OBERFLAECHE/FARBE	APVD Hass	NAME TAB HEADER, 2.8x0.8, 6-21 POS. Messerteiste, 2.8x0.8, 6-21 pol.	
MATERIAL SEE PARTS LIST	WEIGHT GEWICHT Customer Drawing	SIZE A1	RESTRICTED TO NUR FÜR	
SEE PARTS LIST	SEE PARTS LIST	CAGE CODE 00779	DRAWING NO. 966140	
		SCALE MASSSTAB 2:1	SHEET BLATT 1 OF 2	
		REV F11		

LOC	DIST	REVISIONS			
A1	-	REV	DATE	OWN	APVD
		SEE SHEET 1 OF 2			

POSITIONS Polzahl	n	a±0.2	b	c	d <sub>-0.2</sub>	e <sub>-0.25</sub>	f	CODING Kodierung	CAVITY NUMBERING Kammerbezeichnung	ORDER NO. REV. Bestell-Nr.	ORDER NO. REV. Bestell-Nr.	WEIGHT Gewicht	POS.	QTY Stueck	DESCRIPTION Benennung Einzelteil	MATERIAL Werkstoff	SURFACE/Oberflaeche COLOUR/ Farbe
21	6	38.5	30	45	42.5	38.5	36.5	B (GROOVES) Nuten A-C		5-966140-6 A	4-966140-6 A	18.3g	4	7	TAB (43.4mm)	CuSn0.15/0.20	SEL. SILVER PLATED
										6-966140-6 C	3-966140-6 C		3	7	TAB (34.4mm)	CuSn0.15/0.20	SEL. SILVER PLATED
										6-966140-1 C	3-966140-1 C		2	7	TAB (25.4mm)	CuSn0.15/0.20	SEL. SILVER PLATED
										6-966140-2 C	3-966140-2 C		5	1	21 POS. HOUSING	PA66-GF13	NATURAL/natur
										6-966140-3 C	3-966140-3 C		4	7	TAB (43.4mm)	CuSn4	SEL. SILVER PLATED
										6-966140-4 C	3-966140-4 C		3	7	TAB (34.4mm)	CuSn4	SEL. SILVER PLATED
18	5	33.5	25	40	37.5	33.5	31.5	A (GROOVES B-C) (Nuten B_C)		6-966140-1 C	3-966140-1 C	16.0g	2	7	TAB (25.4mm)	CuSn4	SEL. SILVER PLATED
										6-966140-2 C	3-966140-2 C		1	1	21 POS. HOUSING	PA66-GF13	BLACK/schwarz
										6-966140-3 C	3-966140-3 C		4	6	TAB (43.4mm)	CuSn4	SEL. SILVER PLATED
15	4	28.5	20	35	32.5	28.5	26.5	A (GROOVES B-C) (Nuten B_C)		6-966140-2 C	3-966140-2 C	13.6g	3	6	TAB (34.4mm)	CuSn4	SEL. SILVER PLATED
										6-966140-3 C	3-966140-3 C		2	5	TAB (25.4mm)	CuSn4	SEL. SILVER PLATED
										6-966140-4 C	3-966140-4 C		1	1	15 POS. HOUSING	PA66-GF13	BLACK/schwarz
12	3	23.5	15	30	27.5	23.5	21.5	A (GROOVES B-C) (Nuten B_C)		6-966140-3 C	3-966140-3 C	11.2g	4	4	TAB (43.4mm)	CuSn4	SEL. SILVER PLATED
										6-966140-4 C	3-966140-4 C		3	4	TAB (34.4mm)	CuSn4	SEL. SILVER PLATED
										6-966140-5 C	3-966140-5 C		2	4	TAB (25.4mm)	CuSn4	SEL. SILVER PLATED
9	2	18.5	10	25	22.5	18.5	16.5	A (GROOVES B-C) (Nuten B_C)		6-966140-4 C	3-966140-4 C	8.9g	5	1	12 POS. HOUSING	PA66-GF13	NATURAL/natur
										6-966140-5 C	3-966140-5 C		4	3	TAB (43.4mm)	CuSn4	SEL. SILVER PLATED
										6-966140-6 C	3-966140-6 C		3	3	TAB (34.4mm)	CuSn4	SEL. SILVER PLATED
6	1	13.5	5	20	17.5	13.5	11.5	A (GROOVES B-C) (Nuten B_C)		6-966140-5 C	3-966140-5 C	6.6g	2	3	TAB (25.4mm)	CuSn4	SEL. SILVER PLATED
										6-966140-6 C	3-966140-6 C		1	1	9 POS. HOUSING	PA66-GF13	BLACK/schwarz
										6-966140-7 C	3-966140-7 C		4	2	TAB (43.4mm)	CuSn4	SEL. SILVER PLATED

POSITIONS Polzahl	n	a±0.2	b	c	d <sub>-0.2</sub>	e <sub>-0.25</sub>	f	CODING Kodierung	CAVITY NUMBERING Kammerbezeichnung	ORDER NO. REV. Bestell-Nr.	ORDER NO. REV. Bestell-Nr.	WEIGHT Gewicht	POS.	QTY Stueck	DESCRIPTION Benennung Einzelteil	MATERIAL Werkstoff	SURFACE/Oberflaeche COLOUR/ Farbe
21	6	38.5	30	45	42.5	38.5	36.5	B (GROOVES) Nuten A-C		8-966140-6 A	1-966140-6 A	18.3g	4	7	TAB (43.4mm)	CuSn4	TINNED/verzinkt
										9-966140-6 F	966140-6 F		3	7	TAB (34.4mm)	CuSn4	TINNED/verzinkt
										9-966140-1 F	966140-1 F		2	7	TAB (25.4mm)	CuSn4	TINNED/verzinkt
										9-966140-2 F	966140-2 F		1	1	21 POS. HOUSING	PA66-GF13	BLACK/schwarz
										9-966140-3 F	966140-3 F		4	7	TAB (43.4mm)	CuSn4	TINNED/verzinkt
										9-966140-4 F	966140-4 F		3	7	TAB (34.4mm)	CuSn4	TINNED/verzinkt
18	5	33.5	25	40	37.5	33.5	31.5	A (GROOVES B-C) (Nuten B_C)		9-966140-6 F	966140-6 F	18.3g	2	7	TAB (25.4mm)	CuSn4	TINNED/verzinkt
										9-966140-1 F	966140-1 F		1	1	21 POS. HOUSING	PA66-GF13	BLACK/schwarz
										9-966140-2 F	966140-2 F		4	6	TAB (43.4mm)	CuSn4	TINNED/verzinkt
15	4	28.5	20	35	32.5	28.5	26.5	A (GROOVES B-C) (Nuten B_C)		9-966140-2 F	966140-2 F	13.6g	3	5	TAB (34.4mm)	CuSn4	TINNED/verzinkt
										9-966140-3 F	966140-3 F		2	5	TAB (25.4mm)	CuSn4	TINNED/verzinkt
										9-966140-4 F	966140-4 F		1	1	15 POS. HOUSING	PA66-GF13	BLACK/schwarz
12	3	23.5	15	30	27.5	23.5	21.5	B (GROOVES) Nuten A-C		8-966140-3 A	1-966140-3 A	11.2g	4	4	TAB (43.4mm)	CuSn4	TINNED/verzinkt
										9-966140-3 F	966140-3 F		3	4	TAB (34.4mm)	CuSn4	TINNED/verzinkt
										9-966140-4 F	966140-4 F		2	4	TAB (25.4mm)	CuSn4	TINNED/verzinkt
9	2	18.5	10	25	22.5	18.5	16.5	A (GROOVES B-C) (Nuten B_C)		9-966140-3 F	966140-3 F	11.2g	5	1	12 POS. HOUSING	PA66-GF13	NATURAL/natur
										9-966140-4 F	966140-4 F		4	4	TAB (43.4mm)	CuSn4	TINNED/verzinkt
										9-966140-5 F	966140-5 F		3	4	TAB (34.4mm)	CuSn4	TINNED/verzinkt
6	1	13.5	5	20	17.5	13.5	11.5	A (GROOVES B-C) (Nuten B_C)		9-966140-4 F	966140-4 F	8.9g	2	4	TAB (25.4mm)	CuSn4	TINNED/verzinkt
										9-966140-5 F	966140-5 F		1	1	12 POS. HOUSING	PA66-GF13	BLACK/schwarz
										9-966140-6 F	966140-6 F		4	3	TAB (43.4mm)	CuSn4	TINNED/verzinkt
6	1	13.5	5	20	17.5	13.5	11.5	A (GROOVES B-C) (Nuten B_C)		9-966140-5 F	966140-5 F	6.6g	3	3	TAB (34.4mm)	CuSn4	TINNED/verzinkt
										9-966140-6 F	966140-6 F		2	3	TAB (25.4mm)	CuSn4	TINNED/verzinkt
										9-966140-7 F	966140-7 F		1	1	9 POS. HOUSING	PA66-GF13	BLACK/schwarz

THIS DRAWING IS A CONTROLLED DOCUMENT. DIMENSIONS: mm. TOLERANCES UNLESS OTHERWISE SPECIFIED: 0 PLC ±, 1 PLC ±, 2 PLC ±, 3 PLC ±, 4 PLC ±, ANGLES ±0°.

OWN: Mahltke, B. 16OCT2014  
 CHK: Krauss, S. 17OCT2014  
 APVD: Goepffel, C. 20OCT2014  
 PRODUCT SPEC: -  
 APPLICATION SPEC: -

**STE** TE Connectivity  
 NAME: TAB HEADER, 2.8x0.8, 6-21 POS. Messerleiste, 2.8x0.8, 6-21 pol.  
 SIZE: A1  
 CAGE CODE: 00779  
 DRAWING NO: 966140  
 RESTRICTED TO: -

Customer Drawing SCALE: 2:1 SHEET: 2 OF 2 REV: 11