

Celle capacitive per la misura di conducibilità con esecuzione in acciaio inox o in titanio

Serie 202924

- Sistema a 2 elettrodi
- Per campi di misura da 0,05 $\mu\text{S}/\text{cm}$ a 1 mS/cm
- Diversi attacchi al processo
- Costruzione robusta
- Fornibili per uso farmaceutico

Breve descrizione

Le celle collegate ad opportuni trasduttori vengono utilizzate per determinare la conducibilità elettrolitica nei fluidi. I materiali usati per le celle sono fisiologicamente sicuri e corrispondono alle normative FDA.

Le celle per la misura della conducibilità, JUMO serie 202924, vengono utilizzate nelle seguenti applicazioni:

- Depurazione e demineralizzazione di acque
- Industria farmaceutica, chimica ed alimentare
- Impianti CIP
- Scambio ionico
- Impianti di osmosi inversa

Uso farmaceutico: a richiesta le celle di conducibilità possono essere fornite con una rugosità superficiale $< 0,8\mu$. Come certificazione standard è disponibile un certificato di conformità secondo EN 10 204-2.1. Gli elettrodi sono imballati e protetti singolarmente. Per l'utilizzo con **alta temperatura** è disponibile una cella speciale per la misura della conducibilità. Queste celle possono lavorare con una temperatura del fluido fino a 200°C ed a una pressione di 17 bar.

Principio di funzionamento

Le celle della serie 202924 sono celle a 2 elettrodi. Sono alimentate da una tensione alternata fornita dal trasduttore. Attraverso il fluido scorre una corrente negli elettrodi che determina la conducibilità del fluido.

Dati tecnici

Costante di cella ¹	K=0,01 oppure K= 0,1
Campi di misura tipici ²	0,1...20 $\text{M}\Omega\text{cm}$ oppure 0,05...10 $\mu\text{S}/\text{cm}$ (per K= 0,01) oppure 1 μS ...1 mS/cm (per K=0,1)
Compensazione di temperatura	Pt100 oppure Pt1000 oppure 2xPt100 (Pt100 doppia)
Attacco al processo	Filettato G1/2"; G3/4"; G1"; 3/4NPT; Girella DN25; Clamp DN25; Clamp DN50
Materiale del corpo	PVDF (standard); Inox 1.4435 (opzione); Inox 1.4571 (opzione); PEEK (opzione)
Materiale della cella	Inox 1.4571 (standard); Inox 1.4435 (opzione); Titanio (opzionale)
Temperatura di utilizzo	Fino a 135°C (standard) / fino a 200°C (esecuzione per alta temperatura)
Pressione massima	Esecuzione standard: 16 bar a 20°C oppure 9 bar a 60°C Esecuzione alta temperatura: 40 bar a 20°C oppure 17 bar a 200°C
Accessori	Corpo per montaggio a deflusso ad incollare DN32; DN40; DN50
Certificati opzionali	Certificato di conformità secondo EN 10204 2.2; EN 10204 2.2; EN 10204 3.1B (materiali, rugosità) Certificato di taratura ASTM: attesta l'esatto valore della costante di cella secondo ASTM D1125-95 e ASTM D5391-99 (calibrazione ad un punto) Certificazione FDA: le plastiche utilizzate (isolatori o O-Ring) rientrano tra quelle permesse dall'FDA.

¹ Uno scostamento della costante di cella può essere corretto sul trasduttore

² I campi di misura dipendono anche dal tipo di trasduttore utilizzato. Nell'uso in grossi campi di misura come "tipici" può capitare la polarizzazione degli elettrodi.

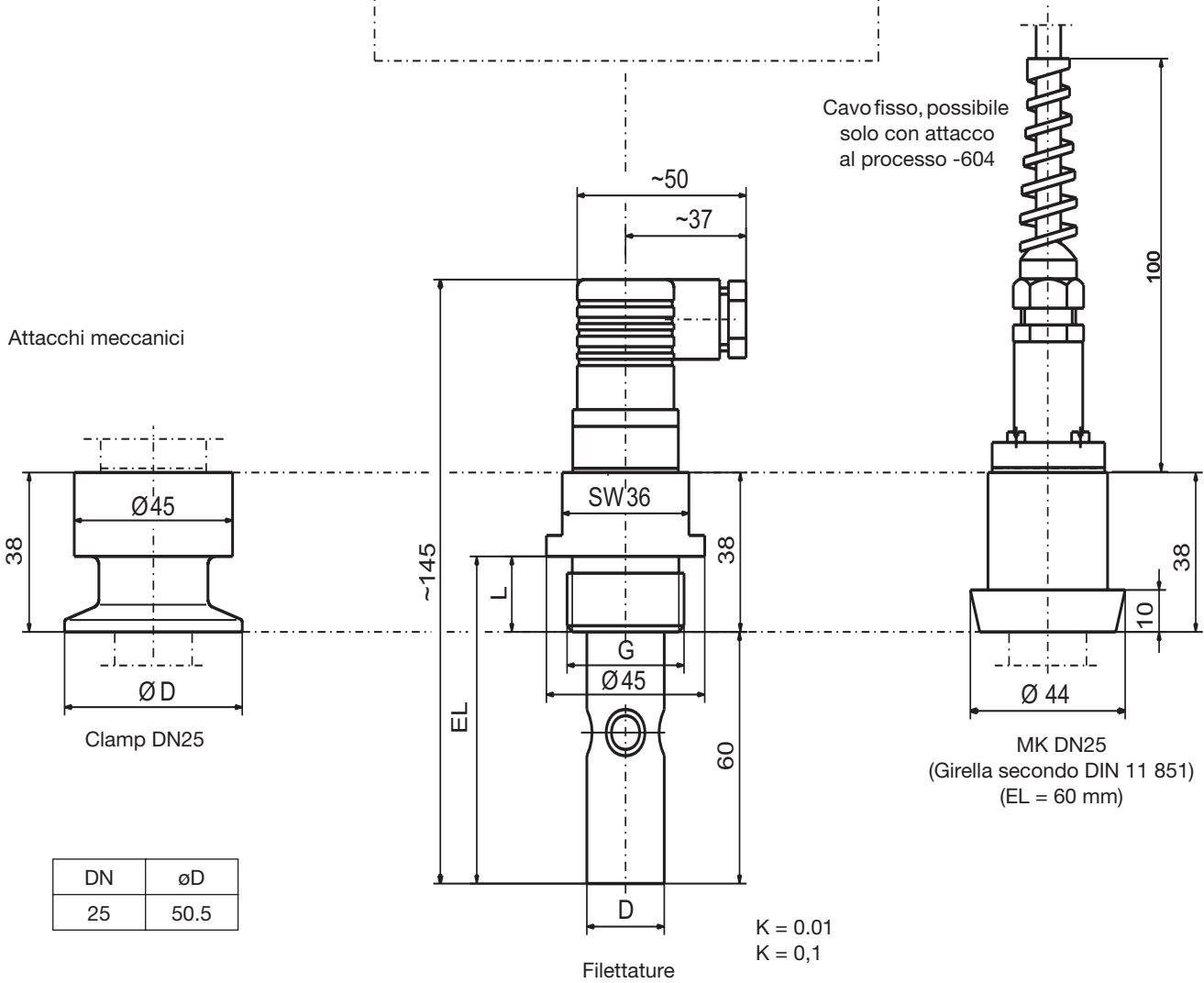


Dimensioni e descrizione dei tipi

Collegamento elettrico

Connettore a squadra

Cavo fisso con connettore a squadra

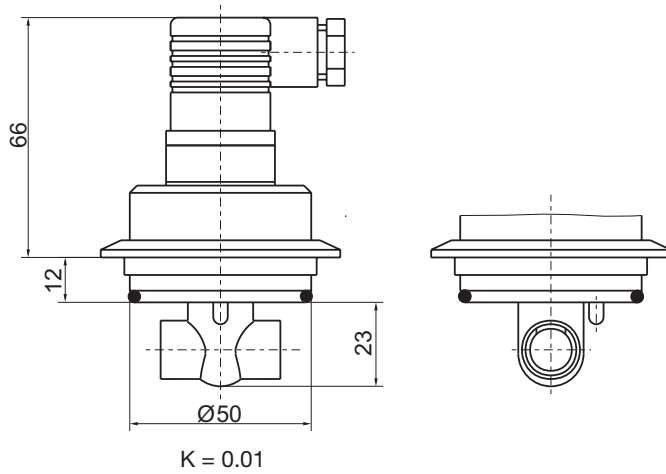


DN	øD
25	50.5

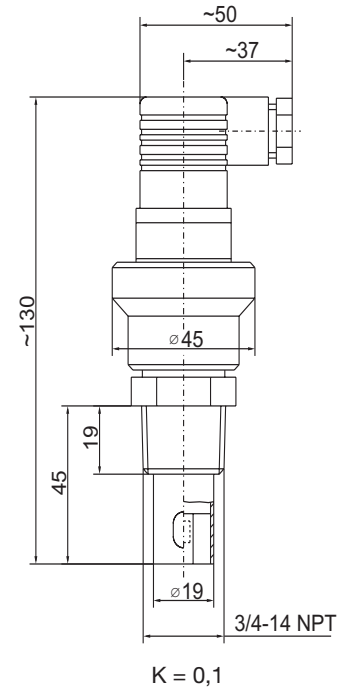
G (Filettatura)	L	Diametro del corpo D	EL (lunghezza di immersione)
NPT3/4-14	20	22	80
G1A	18	22	78
G3/4A	16	22	76
G1/2A	14	16	74

Dimensioni

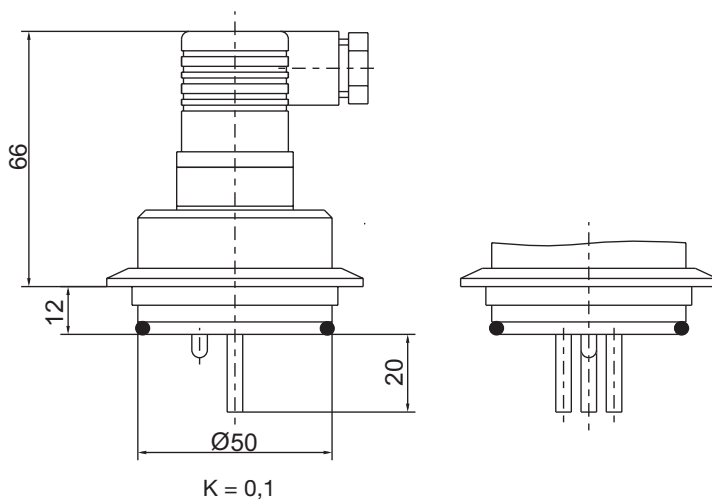
Varivent



Esecuzione per alte temperature

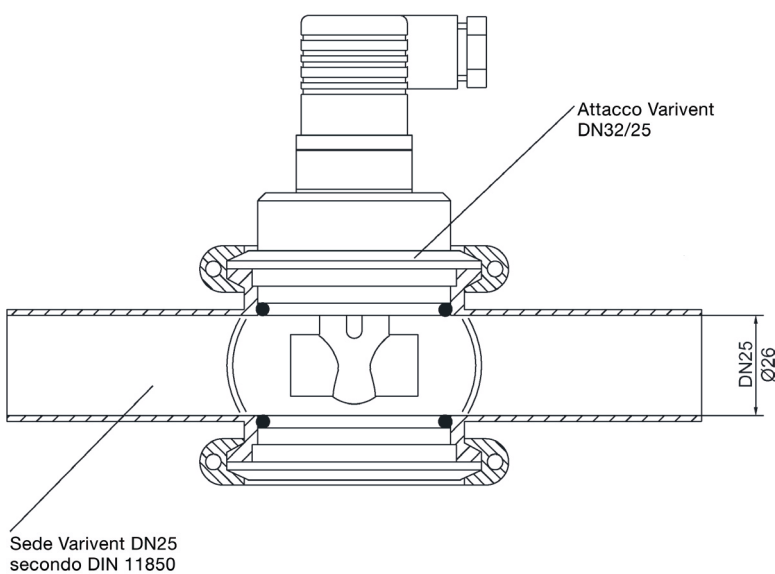


Varivent



Esempio di montaggio

Cella per la misura della conducibilità con attacco Varivent in sede Varivent (fornibile a richiesta)



Sigla per l'ordine

		(1) Tipo base	
	202924	Cella di conducibilità	
		(2) Costante di cella	
	0001	K = 0,01 (Campo di misura 0,1...20 MΩ/cm o 0,05...10μS/cm)	
	0010	K = 0,1 (Campo di misura 1μS...1mS/cm)	
		(3) Sensore temperatura	
x	x	0000	No Pt 100
x	x	1003	Pt100
o	o	1005	Pt1000
		(4) Attacco al processo	
o	o	104	G1/2"A
x	x	105	G3/4"A
o	o	106	G1"A
o	o	145	3/4-14 NPT
o	o	604	Girella DIN 11 851 DN25
o	o	613	Clamp DN25
o	o	685	Varivent DN32/25
		(5) Collegamenti elettrici	
o	o	17	Cavo uscente, lunghezza 5 m
x	x	37	Connettore a squadra secondo DIN 43 650
		(6) Materiale del corpo	
o	o	26	Inox 1.4571 (Aisi 316L)
o	o	31	Inox 1.4435 (simile al 316L, versione farmaceutica)
-	o	79	PEEK ¹
x	x	88	PVDF (standard)
		(7) Materiale della cella	
o	o	23	Inox 1.4401
x	x	26	Inox 1.4571 Aisi 316L (standard)
o	o	31	Inox 1.4435 (simile al 316L, versione farmaceutica)
o	o	60	Titanio
		(8) Opzioni	
x	x	000	Nessuna
-	o	765	Versione per alta temperatura ²

x = Di serie
o = Opzionale
- = Combinazione non possibile

Altre versioni su richiesta.

¹ Solo con attacco al processo 145, fornibile con l'opzione /765

² Fornibile solo con attacco al processo 145

	(1)	(2)	(3)	(4)	(5)	(6)	(7)	(8)							
Chiave per l'ordine	202924	/		-		-		-		/					
Esempio per l'ordine	202924	/	0010	-	1003	-	105	-	37	-	88	-	26	/	000

Celle a magazzino (in Germania)

Nr. Articolo	Tipo	Breve descrizione
20/00300203	202924/0010-0000-105-37-88-26/000	K = 0,1 / G3/4"A
20/00089289	202924/0010-1003-106-37-88-26/000	K = 0,1 / Pt100 / G1"A
20/00300202	202924/0010-1003-105-37-88-26/000	K = 0,1 / Pt100 / G3/4"A
20/00300204	202924/0001-0000-105-37-88-26/000	K = 0,01 / G3/4"A
20/00300079	202924/0001-1003-105-37-88-26/000	K = 0,01 / Pt100 / G3/4"A
20/00039395	202924/0001-1003-604-37-88-26/000	K = 0,01 / Pt100 / MK
20/00089393	202924/0001-1003-106-37-88-26/000	K = 0,01 / Pt100 / G1"A

Celle non a magazzino

Nr. Articolo	Tipo	Breve descrizione
20/00353041	202924/0001-0000-105-37-26-26/000	K = 0,01 / G3/4"A
20/00089395	202924/0001-1003-604-37-88-26/000	K = 0,01 / Pt100 / Attacco Girella
20/00089393	202924/0001-1003-106-37-88-26/000	K = 0,01 / Pt100 / G1"A
20/00350627	202924/0010-0000-105-37-26-26/000	K = 0,1 / G3/4"A
20/00338487	202924/0010-1003-104-37-88-26/000	K = 0,1 / Pt100 / G1/2"A
20/00322533	202924/0010-1003-613-37-26-26/000	K = 0,1 / Pt100 / Clamp DN25

Celle di conducibilità per acqua demineralizzata

Nr. Articolo	Tipo	Breve descrizione
20/00362657	202924/0001-1003-613-37-31-31/000	Rugosità <0,8µm: con certificato di prova 2.1: esecuzione farmaceutica: membrana di protezione
20/00392030	202924/0001-1003-105-37-88-26/000	Esecuzione con certificato di sterilità

Certificati (Opzionali)

Nr. Articolo	Tipo	Breve descrizione
20/00365727		Certificato dei materiali secondo EN 10204 3.1B (all'ordine specificare in testo chiaro "materiali" e/o "rugosità")
20/00359893		Certificato ASTM per la misura precisa della costante di cella (calibrazione ad 1 punto)
20/00423913		Approvazione FDA per gli isolatori e gli O-rings

Versioni farmaceutiche

Nr. Articolo	Tipo	Breve descrizione
20/00405886	202924/0010-1003-613-37-31-31/000	K = 0,1 / Pt100 / Clamp DN25
20/00420617	202924/0001-1003-613-37-31-31/000	K = 0,01 / Pt100 / Clamp DN25

Esecuzione per alta temperatura

Nr. Articolo	Tipo	Breve descrizione
20/00397615	202924/0010-1003-145-37-00-00/765	K = 0,1 / Pt100 / NPT3/4"-14

Accessori disponibili a magazzino

Nr. Articolo	Tipo	Breve descrizione
20/00303681	Cavo di collegamento 25 m	4-poli + schermo
20/00304181	Cavo di collegamento 50 m	4-poli + schermo