



# GRL18S-P2438

GR18S

FOTOCÉLULAS CILÍNDRICAS

**SICK**  
Sensor Intelligence.



Imagen aproximada



### Información sobre pedidos

Tipo	N.º de artículo
GRL18S-P2438	1069071

Otros modelos del dispositivo y accesorios → [www.sick.com/GR18S](http://www.sick.com/GR18S)

### Datos técnicos detallados

#### Características

<b>Principio del sensor/ de detección</b>	Barrera fotoeléctrica réflex, Lente doble
<b>Forma de la carcasa (salida de luz)</b>	Cilíndrico
<b>Diámetro de la rosca (carcasa)</b>	M18 x 1
<b>Eje óptico</b>	Radial
<b>Alcance de detección máx.</b>	0,03 m ... 7,2 m <sup>1)</sup>
<b>Distancia de conmutación</b>	0,06 m ... 6 m <sup>1)</sup>
<b>Tipo de luz</b>	Luz roja visible
<b>Fuente de luz</b>	LED de localización <sup>2)</sup>
<b>Tamaño del spot (separación)</b>	Ø 175 mm (7 m)
<b>Longitud de onda</b>	650 nm
<b>Ajuste</b>	Ninguno

<sup>1)</sup> Reflector PL80A.

<sup>2)</sup> Vida útil media de 100.000 h con T<sub>U</sub> = 25 °C.

#### Mecánica/Electrónica

<b>Tensión de alimentación</b>	10 V DC ... 30 V DC <sup>1)</sup>
<b>Ondulación</b>	± 5 V <sub>SS</sub> <sup>2)</sup>

<sup>1)</sup> Valores límite. Funcionamiento en red protegida contra cortocircuito (máx. 8 A).

<sup>2)</sup> No se deben sobrepasar por exceso o por defecto las tolerancias de U<sub>V</sub>.

<sup>3)</sup> Con U<sub>V</sub> > 24 V o temperatura ambiente > 49 °C, I<sub>A</sub> max = 50 mA.

<sup>4)</sup> Duración de la señal con carga óhmica.

<sup>5)</sup> Con una relación claro/oscuro de 1:1.

<sup>6)</sup> A = Conexiones U<sub>V</sub> protegidas contra polarización inversa.

<sup>7)</sup> B = Entradas y salidas protegidas contra polarización incorrecta.

<sup>8)</sup> D = Salidas a prueba de sobrecorriente y cortocircuitos.

<sup>9)</sup> Con U<sub>V</sub> <= 24 V e I<sub>A</sub> < 50 mA.

<b>Consumo de corriente</b>	30 mA
<b>Salida conmutada</b>	PNP
<b>Modo de conmutación</b>	Conmutación en claro/oscurο
<b>Tensión de señal PNP HIGH/LOW</b>	$U_V - (\leq 3 \text{ V}) / \text{aprox. } 0 \text{ V}$
<b>Corriente de salida <math>I_{\text{máx.}}</math></b>	100 mA <sup>3)</sup>
<b>Tiempo de respuesta</b>	< 500 $\mu\text{s}$ <sup>4)</sup>
<b>Frecuencia de conmutación</b>	1.000 Hz <sup>5)</sup>
<b>Tipo de conexión</b>	Conector macho M12 de 4 polos
<b>Protección de circuito</b>	A <sup>6)</sup> B <sup>7)</sup> D <sup>8)</sup>
<b>Clase de protección</b>	III
<b>Filtro de polarización</b>	✓
<b>Material de la carcasa</b>	Plástico, ABS
<b>Material de elementos ópticos</b>	Plástico, PMMA
<b>Grado de protección</b>	IP67
<b>Elementos suministrados</b>	Tuerca de fijación (2 x)
<b>CEM</b>	EN 60947-5-2
<b>Operación a temperatura ambiente</b>	-25 °C ... +55 °C <sup>9)</sup>
<b>Almacenamiento a temperatura ambiente</b>	-40 °C ... +70 °C
<b>MTTFd: Tiempo medio hasta un fallo peligroso</b>	2.032 años
<b>N.º de archivo UL</b>	NRKH.E348498 & NRKH7.E348498

<sup>1)</sup> Valores límite. Funcionamiento en red protegida contra cortocircuito (máx. 8 A).

<sup>2)</sup> No se deben sobrepasar por exceso o por defecto las tolerancias de  $U_V$ .

<sup>3)</sup> Con  $U_V > 24 \text{ V}$  o temperatura ambiente > 49 °C,  $I_A \text{ max} = 50 \text{ mA}$ .

<sup>4)</sup> Duración de la señal con carga óhmica.

<sup>5)</sup> Con una relación claro/oscurο de 1:1.

<sup>6)</sup> A = Conexiones  $U_V$  protegidas contra polarización inversa.

<sup>7)</sup> B = Entradas y salidas protegidas contra polarización incorrecta.

<sup>8)</sup> D = Salidas a prueba de sobrecorriente y cortocircuitos.

<sup>9)</sup> Con  $U_V \leq 24 \text{ V}$  e  $I_A < 50 \text{ mA}$ .

## Clasificaciones

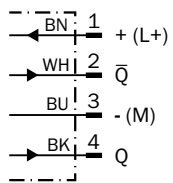
<b>ECl@ss 5.0</b>	27270902
<b>ECl@ss 5.1.4</b>	27270902
<b>ECl@ss 6.0</b>	27270902
<b>ECl@ss 6.2</b>	27270902
<b>ECl@ss 7.0</b>	27270902
<b>ECl@ss 8.0</b>	27270902
<b>ECl@ss 8.1</b>	27270902
<b>ECl@ss 9.0</b>	27270902
<b>ETIM 5.0</b>	EC002717
<b>ETIM 6.0</b>	EC002717

UNSPSC 16.0901

39121528

### Esquema de conexión

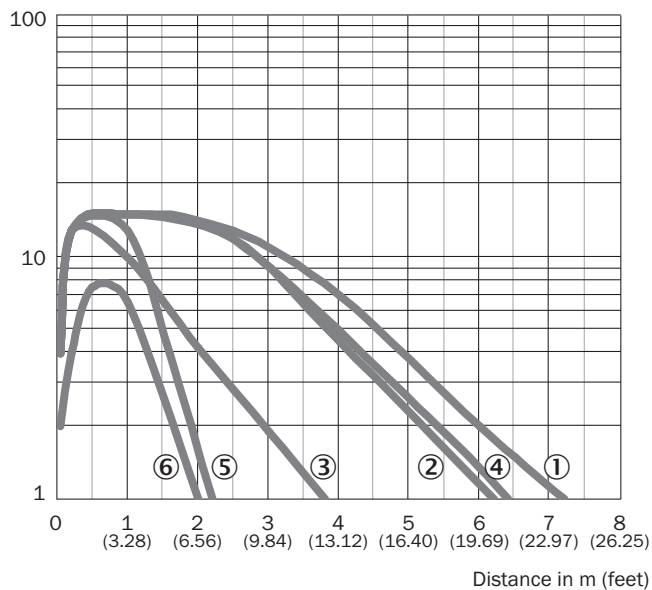
Cd-084



### Curva característica

GRL18S

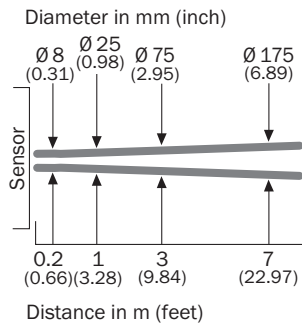
Operating reserve



- ① Reflector PL80A
- ② Reflector PL40A
- ③ Reflector PL20A
- ④ Reflector P250
- ⑤ Reflector PL22
- ⑥ Lámina de reflexión REF-Plus 3436

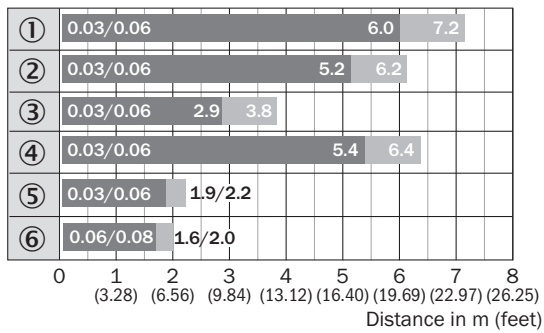
## Tamaño del spot

GRL18S



## Diagrama del rango de sensibilidad

GRL18S

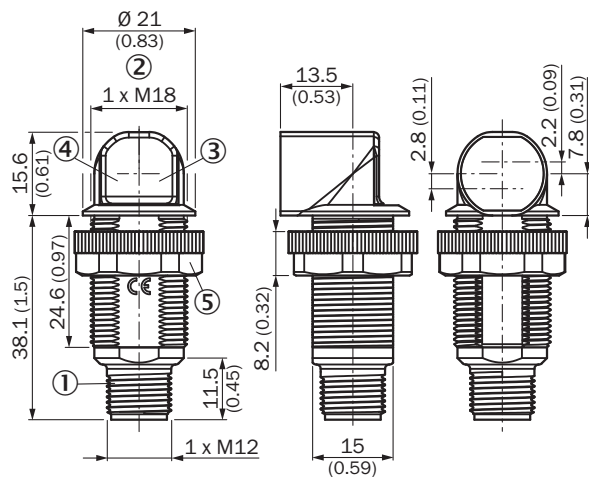


■ Sensing range    ■ Sensing range max.

- ① Reflector PL80A
- ② Reflector PL40A
- ③ Reflector PL20A
- ④ Reflector P250
- ⑤ Reflector PL22
- ⑥ Lámina de reflexión REF-Plus 3436

### Esquema de dimensiones (Medidas en mm)

GR18S, plástico, conector macho, radial



- ① Conector macho M12, 3 polos
- ② Rosca de fijación M18 x 1
- ③ Indicador LED amarillo
- ④ Indicador LED verde
- ⑤ Tuerca de fijación; SW 22, plástico

### Accesorios recomendados

Otros modelos del dispositivo y accesorios → [www.sick.com/GR18S](http://www.sick.com/GR18S)

	Descripción breve	Tipo	N.º de artículo
<b>Reflectores</b>			
	Forma rectangular, atornillable, 47 mm x 47 mm, PMMA/ABS, Atornillable, fijación de 2 orificio	P250	5304812
	Forma rectangular, atornillable, 38 mm x 15 mm, PMMA/ABS, Atornillable, fijación de 2 orificio	PL20A	1012719
	Forma rectangular, atornillable, 56 mm x 28 mm, PMMA/ABS, Atornillable, fijación de 2 orificio	PL30A	1002314
	Forma rectangular, atornillable, 37 mm x 56 mm, PMMA/ABS, Atornillable, fijación de 2 orificio	PL40A	1012720
	Forma rectangular, atornillable, 80 mm x 80 mm, PMMA/ABS, Atornillable, fijación de 2 orificio	PL80A	1003865
	Autoadhesivo	REF-IRF-56	5314244
	Forma redonda, atornillable, PMMA/ABS, Fijación de agujero central, atornillable	C110A	5304549

## LO MÁS DESTACADO DE SICK

SICK es uno de los fabricantes líderes de sensores y soluciones de sensores inteligentes para aplicaciones industriales. Nuestro exclusivo catálogo de productos y servicios constituye la base perfecta para el control seguro y eficaz de procesos, para la protección de personas y para la prevención de accidentes y de daños medioambientales.

Nuestra amplia experiencia multidisciplinar nos permite conocer sus necesidades y procesos para ofrecer a nuestros clientes exactamente la clase de sensores inteligentes que necesitan. Contamos con centros de aplicación en Europa, Asia y Norteamérica, donde probamos y optimizamos las soluciones de sistemas específicas del cliente. Todo ello nos convierte en el proveedor y socio en el desarrollo de confianza que somos.

SICK LifeTime Services, nuestra completa oferta de servicios, garantiza la asistencia durante toda la vida útil de su maquinaria para que obtenga la máxima seguridad y productividad.

**Para nosotros, esto es “Sensor Intelligence”.**

## CERCA DE USTED EN CUALQUIER LUGAR DEL MUNDO:

Encontrará información detallada sobre todas las sedes y personas de contacto en nuestra página web: → [www.sick.com](http://www.sick.com)