

Contacteur moteur hybride - ELR W3-230AC/500AC-2I - 2297044

Remarque : les données indiquées ici sont tirées du catalogue en ligne. Vous trouverez toutes les informations et données dans la documentation utilisateur. Les conditions générales d'utilisation pour les téléchargements sur Internet sont applicables. (<http://phoenixcontact.fr/download>)



Contacteur inverseur à semi-conducteurs triphasé « 4 en 1 » avec entrée 230 V AC, intensité de sortie 2 A, fonction d'arrêt d'urgence et coupure de surcharge réglable.

Avantages

- ✓ Largeur : 22,5 mm
- ✓ Niveau de sécurité conformément à CEI 61508-1 : SIL 3, ISO 13849 : PL e
- ✓ Économies de câblage
- ✓ Longue durée de vie
- ✓ Gain de place
- ✓ Pont à boucles triphasé
- ✓ Courant réglable pour fonction bilame
- ✓ Commutation à faible usure



Données commerciales

Unité de conditionnement	1 pc
GTIN	
GTIN	4046356170574
Poids par pièce (hors emballage)	0,280 KGM
Numéro du tarif douanier	85371098
Pays d'origine	Allemagne

Caractéristiques techniques

Alimentation des modules

Tension d'alimentation assignée du circuit de commande U_s	230 V AC
Plage de tension de commande	92 V AC ... 253 V AC
Courant d'alimentation de commande assigné I_s	4 mA
Fréquence du réseau	40/100 Hz
Dénomination de la protection	Protection antisurtension

Contacteur moteur hybride - ELR W3-230AC/500AC-2I - 2297044

Caractéristiques techniques

Données d'entrée

Dénomination entrée	Entrée de commande droite/gauche
Tension de commande assignée U_c	230 V AC
Plage de tension de commande	92 V AC ... 253 V AC
Courant de commande assigné I_c	7 mA
Seuil d'enclenchement	44 V AC (Signal « 0 ») 85 V AC (Signal « 1 »)
Niveau commutat.	< 5 V DC (pour ARRÊT D'URGENCE)
Temps d'enclenchement typique	< 35 ms
Temps de coupure typique	< 80 ms

Données de sortie Sortie de charge

Dénomination sortie	Sortie AC
Tension de service assignée U_e	500 V AC
Plage de tension de service	42 V AC ... 550 V AC
Courant de service assigné I_e	2,4 A (AC-51) 2,4 A (AC-53a)
Fréquence du réseau	50/60 Hz
Plage de courant de charge	180 mA ... 2,4 A (voir derating)
Courbe de déclenchement selon CEI 60947-4-2	Classe 10A
Temps de refroidissement	20 min. (pour RAZ automatique)
Courant de fuite	0 mA
Tension résiduelle	< 0,3 V
Courant de choc	100 A (t = 10 ms)
Dénomination de la protection	Protection antisurtension

Données de sortie Sortie de report d'information

Dénomination sortie	Sortie de report d'information
Remarque	Accusé de réception : contact inverseur indépendant du potentiel, contact de signalisation
Type de contact	1 inverseur
Pouvoir de coupure selon CEI 60947-5-1	3 A (230 V, AC15) 2 A (24 V, DC13)

Généralités

Fréquence de commutation	≤ 2 Hz (indépendamment de la charge)
Emplacement pour le montage	verticalement (profilé horizontal)
Type de montage	Montage sur profilé
Conseils pour le montage	juxtaposable à intervalles de 20 mm
Mode de fonctionnement	100 % ED
Puissance dissipée maximale	4,7 W
Puissance dissipée minimale	2,6 W
Témoin de présence de la tension de service	LED verte

Contacteur moteur hybride - ELR W3-230AC/500AC-2I - 2297044

Caractéristiques techniques

Généralités

Affichage d'état	LED jaune
Affichage des défauts	LED rouge

Caractéristiques de raccordement côté entrée

Dénomination connexion	Circuit de commande
Type de raccordement	Raccordement vissé
Longueur à dénuder	8 mm
Filetage vis	M3
Section de conducteur rigide	0,2 mm ² ... 2,5 mm ²
Section de conducteur souple	0,2 mm ² ... 2,5 mm ²
Section conduct. AWG	24 ... 14
Couple de serrage	0,5 Nm ... 0,6 Nm

Caractéristiques de raccordement côté sortie

Dénomination connexion	Circuit de puissance
Type de raccordement	Raccordement vissé
Longueur à dénuder	8 mm
Filetage vis	M3
Section de conducteur rigide	0,2 mm ² ... 2,5 mm ²
Section de conducteur souple	0,2 mm ² ... 2,5 mm ²
Section conduct. AWG	24 ... 14
Couple de serrage	0,5 Nm ... 0,6 Nm

Conditions d'environnement

Température ambiante (fonctionnement)	-25 °C ... 70 °C (tenir compte du derating)
Température ambiante (stockage/transport)	-40 °C ... 80 °C
Indice de protection	IP20

Dimensions

Largeur	22,5 mm
Hauteur	106,6 mm
Profondeur	113,7 mm

Données UL

SCCR	100 kA (500 V AC (fusible 30 A de type CC / 30 A de type J (défaut élevé)))
	5 kA (500 V AC (fusible 20 A RK5 (défaut standard)))
FLA	2,4 A (500 V AC)
Group installation	20 A (class RK5, SCCR 5kA, #24 - 14 AWG max. solid and stranded)
	30 A (class CC or J, SCCR 100kA, #24 - 14 AWG max. solid and stranded)
Category code	NLDX

Propriétés d'isolation

Tension d'isolement assignée	500 V
------------------------------	-------

Contacteur moteur hybride - ELR W3-230AC/500AC-2I - 2297044

Caractéristiques techniques

Propriétés d'isolation

Tension de choc assignée	6 kV
Catégorie de surtension	III
Degré de pollution	2
Dénomination	Propriétés d'isolation entre la tension d'entrée de commande et la tension d'alimentation de commande et le circuit de courant auxiliaire vers le circuit principal
Isolant	Débranchement sûr (IEC 60947-1/EN 50178) pour une tension de service ≤ 300 V AC
	Isolation de base (IEC 60947-1) pour une tension de service 300 ... 500 V AC
	Débranchement sûr (EN 50178) pour une tension de service 300 ... 500 V AC
Dénomination	Propriétés d'isolation entre la tension d'entrée de commande et la tension d'alimentation de commande vers le circuit de courant auxiliaire
Isolant	Débranchement sûr (IEC 60947-1) vers circuit auxiliaire ≤ 300 V AC
	Débranchement sûr (EN 50178) vers circuit auxiliaire ≤ 300 V AC

Normes et spécifications

Dénomination	Normes / Spécifications
Normes/Prescriptions	DIN EN 50178
	EN 60947
	CEI 61508
	ISO 13849
ATEX	# II (2) G [Ex e] [Ex d] [Ex px]
	# II (2) D [Ex t] [Ex p]

Autorisations / conformités

Niveau d'intégrité de sécurité (SIL) selon CEI 61508	≤ 3 (Déconnexion assurée)
	2 (Protection moteur)
Catégorie selon ISO 13849	≤ 3 (Déconnexion assurée)
Niveau de performance selon ISO 13849	$\leq e$ (Déconnexion assurée)
ATEX	# II (2) G [Ex e] [Ex d] [Ex px]
	# II (2) D [Ex t] [Ex p]
Certificat CE d'essai de type	PTB 07 ATEX 3145
Certificat UL	NLDX.E228652

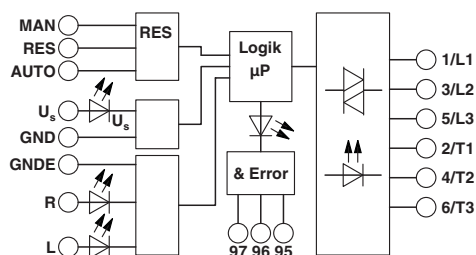
Environmental Product Compliance

China RoHS	Période d'utilisation conforme (EFUP) : 50 ans
	La déclaration du fabricant dans l'onglet « Downloads » contient des informations détaillées sur les substances dangereuses.

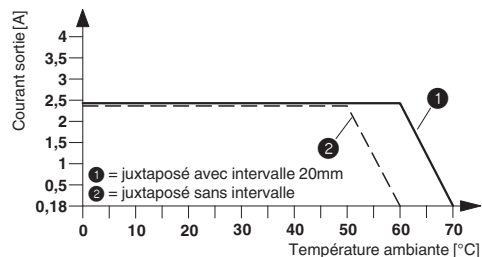
Schémas

Contacteur moteur hybride - ELR W3-230AC/500AC-2I - 2297044

Schéma de connexion



Diagramme



Courbe de derating

Schéma de connexion

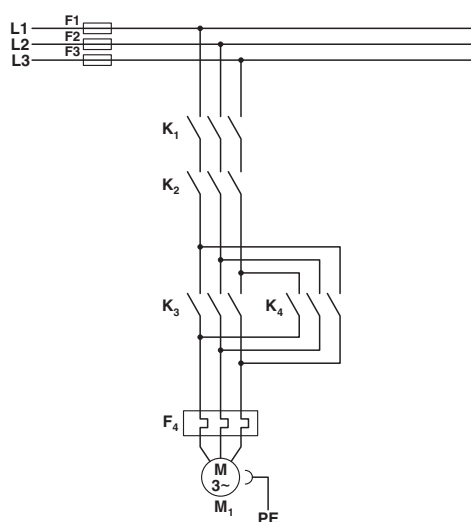
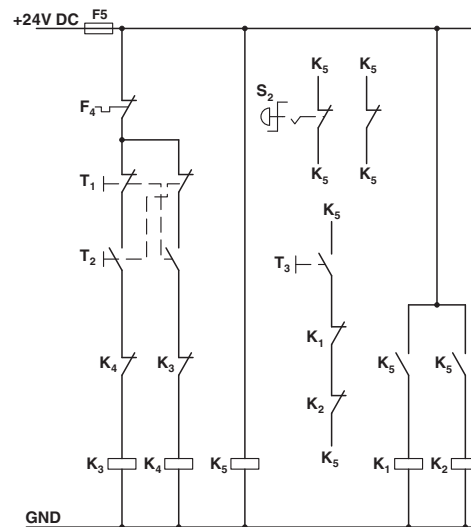


Schéma de connexion



Structure conventionnelle
Contacteur d'inversion du circuit principal selon catégorie 3

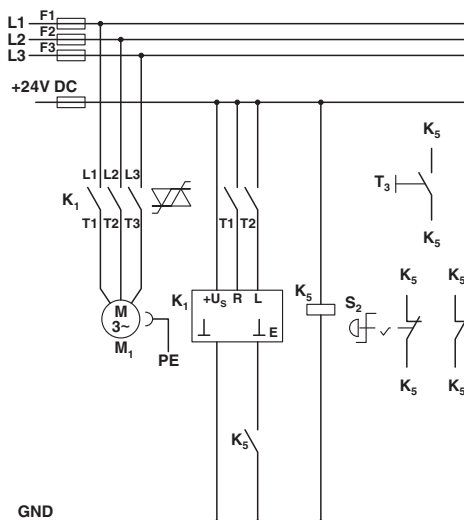
K1 + K2 = Contacteur d'ARRÊT D'URGENCE
K3 = Contacteur gauche
K4 = Contacteur droit
F4 = Relais de protection moteur

Structure conventionnelle
Contacteur-inverseur du circuit de commande selon catégorie 3

K1 + K2 = Contacteur ARRÊT URG.
K3 = Contacteur gauche
K4 = Contacteur droit
K5 = PSR SCP-24DC.../Relais sécurité
T1 = droite, T2 = gauche, T3 = remise à zéro
S2 = ARRÊT URG.
F4 = Relais de protection moteur

Contacteur moteur hybride - ELR W3-230AC/500AC-2I - 2297044

Schéma de connexion



Structure avec CONTACTRON

Circuit principal et de commande du démarreur moteur hybride avec fonction d'inversion « 4 en 1 » selon catégorie 3

K1 = Démarreur moteur hybride avec fonction d'inversion « 4 en 1 »

K5 = PSR SCP-24DC.../Relais sécurité

T1 = droite, T2 = gauche, T3 = remise à zéro

S2 = ARRÊT URG.

Classifications

eCl@ss

eCl@ss 5.0	27024002
eCl@ss 5.1	27024000
eCl@ss 6.0	27024000
eCl@ss 7.0	27024002
eCl@ss 8.0	27024002
eCl@ss 9.0	27370905

ETIM

ETIM 2.0	EC001037
ETIM 3.0	EC001037
ETIM 4.0	EC001037
ETIM 5.0	EC001037
ETIM 6.0	EC001037

UNSPSC

UNSPSC 6.01	30211915
UNSPSC 7.0901	39121514
UNSPSC 11	39121514
UNSPSC 12.01	39121514

Contacteur moteur hybride - ELR W3-230AC/500AC-2I - 2297044

Classifications

UNSPSC

UNSPSC 13.2	25173902
-------------	----------

Homologations

Homologations

Homologations

UL Listed / cUL Listed / GL / GL-SW / UL Listed / IECEE CB Scheme / cUL Listed / CCC / EAC / GL

Homologations Ex

ATEX

Détails des approbations

UL Listed		http://database.ul.com/cgi-bin/XYV/template/LISEXT/1FRAME/index.htm	FILE E 228652
-----------	--	---	---------------

cUL Listed		http://database.ul.com/cgi-bin/XYV/template/LISEXT/1FRAME/index.htm	FILE E 228652
------------	--	---	---------------

GL		http://exchange.dnv.com/tari/	54757-08 HH
----	--	---	-------------

GL-SW			54757-08 HH
-------	--	--	-------------

UL Listed		http://database.ul.com/cgi-bin/XYV/template/LISEXT/1FRAME/index.htm	FILE E 323771
-----------	--	---	---------------


IECEE CB Scheme		http://www.iecee.org/	DE1-55728
-----------------	--	---	-----------

cUL Listed		http://database.ul.com/cgi-bin/XYV/template/LISEXT/1FRAME/index.htm	FILE E 323771
------------	--	---	---------------

Contacteur moteur hybride - ELR W3-230AC/500AC-2I - 2297044

Homologations

CCC		2016010304871315
-----	---	------------------

EAC		RU C- DE.A*30.B.01082
-----	---	--------------------------

GL		
----	---	--