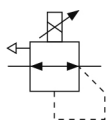


ITV1000/2000/3000, Régulateur électropneumatique ITV3050-03F4BN2

Fiche technique

General series information

- Plage de pression : 0.005 à 0.9 MPa
- Débit maximum : 4000 l/min (ANR)
- Tailles d'orifice : 1/8, 1/4, 3/8, 1/2
- Protocoles de communication : IO-Link, CC-Link, DeviceNet™, PROFIBUS, RS-232C.



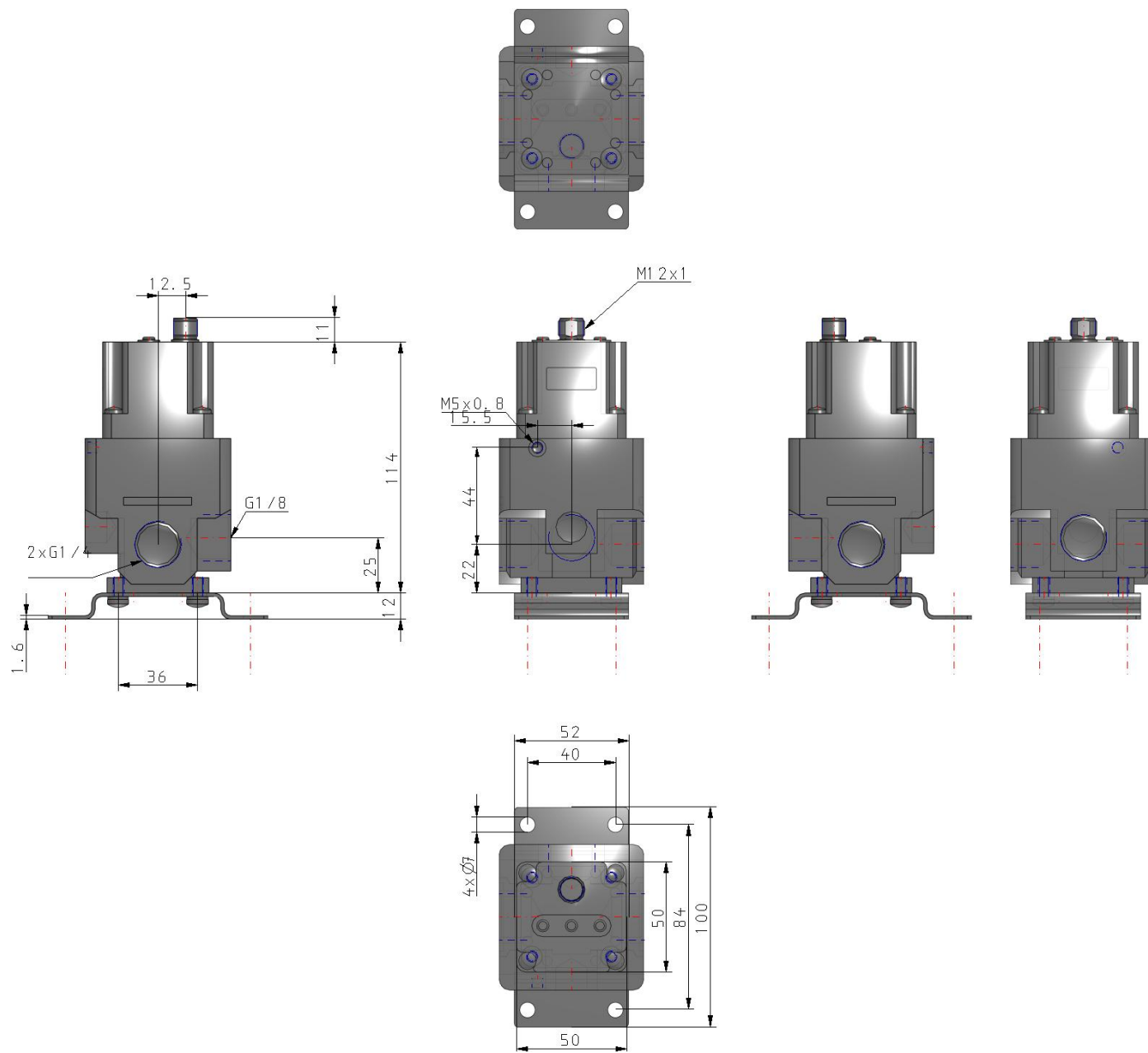
Electro-pneumatic regulator

Spécifications standards

Modèle	30 (4000 L/min)
Plage de pression	5 (0.005 à 0.9 MPa)
Tension	0 (24 VCC)
Signal d'entrée	0 (Type courant 4~20 mADC)
Sortie du moniteur	3 (Sortie de détecteur PNP)
Taraudage	F (G [PF])
Orifice	4 [1/2 (3000)]
Accessoire	B (Fixation plate)
Connecteur du câble	N (Sans connecteur de câble)
Unité d'affichage de la pression	2 (kgf/cm ²)
Options	Sans
Température maximum du fluide	50 °C
Température minimum du fluide	0 °C
Pression maximale d'utilisation	1.0 MPa
Température ambiante max.	50 °C
Température ambiante min.	0 °C
Normes	CE
Classe de protection avec connecteur	IP65
Consommation électrique	0.12 A

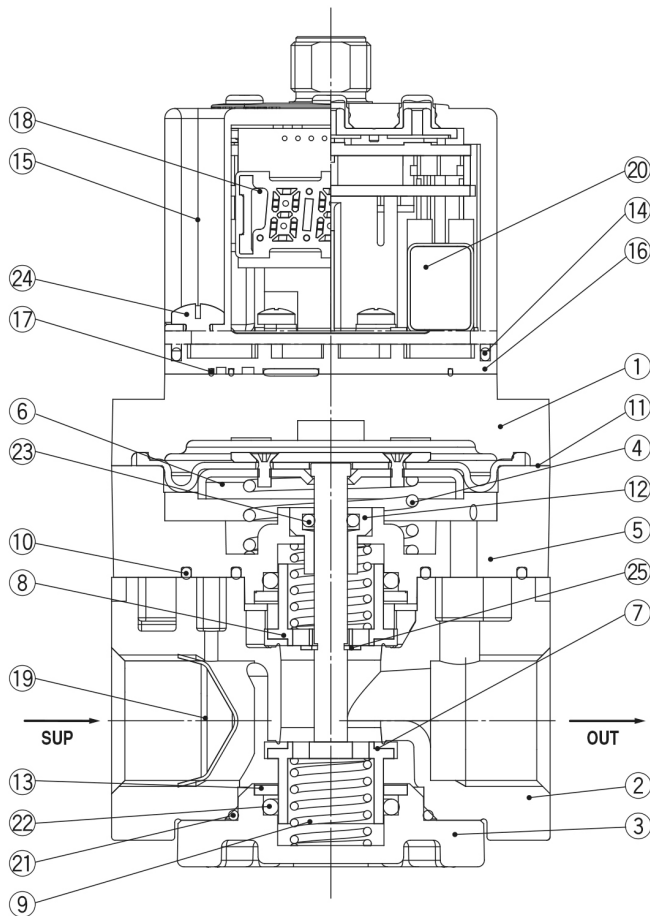
Protection	IP65
Sensibilité	Dans une plage de 0.2% (E.M.)
Répétitivité	Dans une plage de $\pm 0.5\%$ (E.M.)
Plage de la pression de réglage	0.005 - 0.9 MPa
Linéarité	Dans une plage de $\pm 1\%$ (E.M.)
Tension d'alimentation	24 VDC $\pm 10\%$
Pression d'utilisation min.	Pression de réglage +0.1 MPa
Précision	$\pm 2\%$ (E.M.) ± 1 digit
Caractéristiques de température	Dans une plage de $\pm 0.12\%$ (E.M.)/ $^{\circ}\text{C}$
Affichage mini bloc	0.01
Hystérésis	Dans une plage de 0.5% (E.M.)
Signal d'entrée Courant	4 - 20 mA DC
Impédance d'entrée Courant	250 Ω
Impédance d'entrée Tension	6.5 k Ω
Signal de sortie statique	Collecteur ouvert PNP: Max. 80 mA
Poids	0.645 Kg

Dimensions



Constructions

ITV3000



Main Component Parts

No.	Description	Material
1	Cover	Aluminum alloy
◆ 2	Body	Aluminum alloy
◆ 3	Valve guide	Aluminum alloy
◆ 4	Bias spring	Stainless steel
◆ 5	Intermediate body	Aluminum alloy
◆ 6	Diaphragm assembly	NBR
		Rolled sheet steel
		Stainless steel
		Aluminum alloy
◆ 7	Valve (Supply valve)	HNBR/Brass
◆ 8	Valve (Exhaust valve)	HNBR/Brass
◆ 9	Valve spring	Stainless steel
◆ 10	Seal	NBR
◆ 11	Seal	NBR
◆ 12	Rod guide	Brass
◆ 13	O-ring retainer	Aluminum alloy
◆ 14	Seal	NBR
◆ 15	Bowl assembly	Resin
		Silicone rubber
◆ 16	Sub-plate	Resin
◆ 17	Seal	NBR
◆ 18	Control circuit assembly	—
◆ 19	Filter	Stainless steel
◆ 20	Solenoid valve	—
◆ 21	O-ring	NBR
◆ 22	O-ring	NBR
◆ 23	O-ring	NBR
◆ 24	Round head Phillips screw	Steel
◆ 25	Retaining ring	Stainless steel

* Parts in contact with fluid are indicated with a mark ◆.

Information supplémentaire

Catalogue	ITV-G_FR.pdf
Déclaration de conformité	newDoC_ITVx000-G_EN.pdf newDoC_ITVx000-H_EN.pdf newDoC_ITVx000_IO-Link-EN.pdf DoC_ITVx_TF00023-B.pdf
Manuels d'installation	IM_ITVx000-IO-Link_FR.pdf IM_ITVx000_EN-A.pdf IM_ITVx000-IO-Link_EN.pdf IM_ITV3000_FR-B.pdf IM_ITV3000_EN-A.pdf IM_ITVx000_FR-A.pdf
Operation manuals	OM_ITVx000-60_EN-C.pdf OM_ITVx000-CC-Link_EN-B.pdf OM_ITVx000-DeviceNet_EN-C.pdf OM_ITVx000_EN-C.pdf OM_ITVx000-PROFIBUS-DP_EN-A.pdf OM_ITVx000-52_53_EN-C.pdf OM_ITVx000-RS-232C_EN.pdf OM_ITVx000-IO-Link_EN-E.pdf