

Revision level Indice Aenderungsstand		Revision Record Désignation Beschreibung der Aenderung	Changed Modifié Geaendert	Date Datum	Approved Approuvé Geprueft	Date Datum
Drawing Dessin Zeichnung	Part Pièce Solid					
01		PART NOW FITS 11.6MM CABLE. 5.5MM ± 0.5 ADDED AFTER DESIGN INCREASE.	T.DOYLE	14.10.14	S.BLANKS	14.10.14

Tensile Strength
Force de Tenue
Abbindefestigkeit

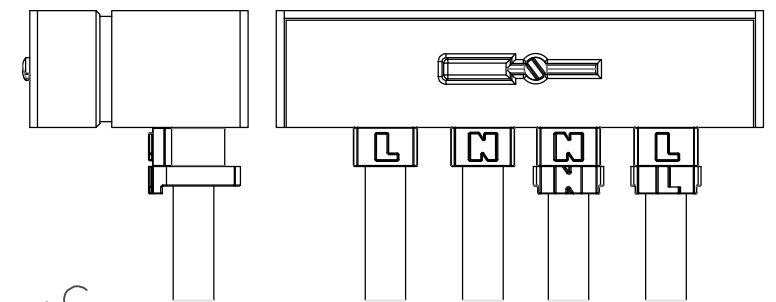
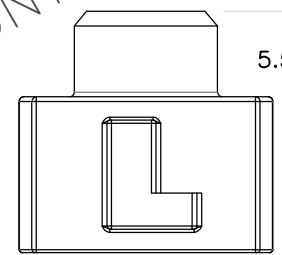
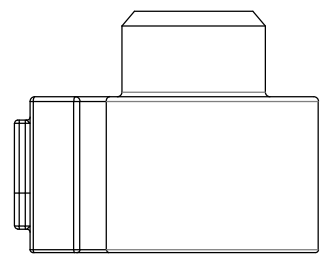
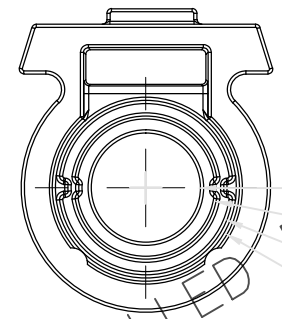
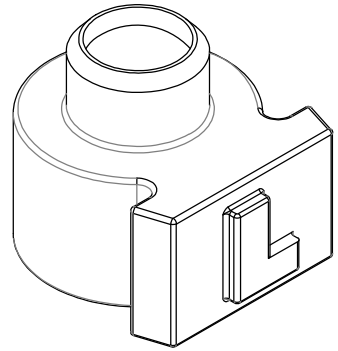
Bundle Ø
Toron Ø
Buendel Ø
9.75MMØ AND
11.5mmØ

Material
Matière
Werkstoff
PA 6.6 BROWN

Tolerances
Dimension without tolerances
details to:-
Tolerances
Cotes sans tolérances:-
Toleranzen
Masse ohne
Toleranzangaben nach:-

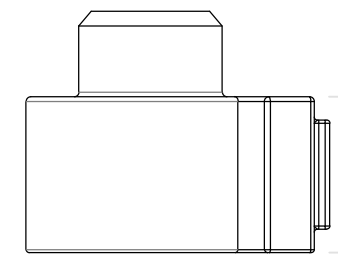
Angle/ Winkel	± 3°
≤ 6	± 0,3
≤ 30	± 0,5
≤ 60	± 0,7
≤ 120	± 1,5
≤ 400	± 5
≤ 1000	± 10

PERFORMANCE
SPECIFICATION
AUSFUEHRUNG
SPEZIFIKATION



TO FIT 5.5MMØ WIRE BUNDLE
TO FIT 9.5MMØ CABLE
TO FIT 10.75MMØ CABLE
TO FIT 11.6MM CABLE.

UNCONTROLLED DRAWING



The copyright of this drawing is reserved by HELLERMANN TYTON. It is issued on condition that it is not reproduced, copied or disclosed to a third party, either wholly or in part, without the consent of HELLERMANN TYTON.

La propriété de ce plan est réservée à la société HELLERMANN TYTON. Il est distribué à condition qu'il ne soit pas reproduit, communiqué ou révélé à une tierce partie, soit complètement ou en partie, sans le consentement de la société HELLERMANN TYTON.

Weitergabe sowie Vervielfältigung dieser Unterlage, Verwertung und Mitteilung ihres Inhalts nicht gestattet, soweit nicht ausdrücklich zugestanden. Zuwiderhandlungen verpflichten zu Schadenersatz. Alle Rechte fuer den Fall der Patenterteilung oder Gebrauchsmuster-Eintragung vorbehalten.

Drawn Dessiné Par Gezeichnet	T.DOYLE	14.10.14
Approved Approuvé Par Geprueft	S.BLANKS	14.10.14

HellermannTyton

Manchester Telephone: +44 (0) 161 945 4181
Facsimile: +44 (0) 161 947 2228

Trappes Téléphone: +33 (0) 1 30 13 80 00
Télécopie: +33 (0) 1 30 13 80 60

Tornesch Telefon: +49 (0) 41 22 / 701-1
Telefax: +49 (0) 41 22 / 701-400

Scale Echelle Maszstab	2:1	Project Number Numéro de projet Projektnummer	13-1233
Title Titre Benennung	SMCOLLARL		
Drawing-No Plan-No Zeichnungs-Nr	13-1233-001-CON		
Format D.Size	A4		
Sheet Page Blatt	1/1		