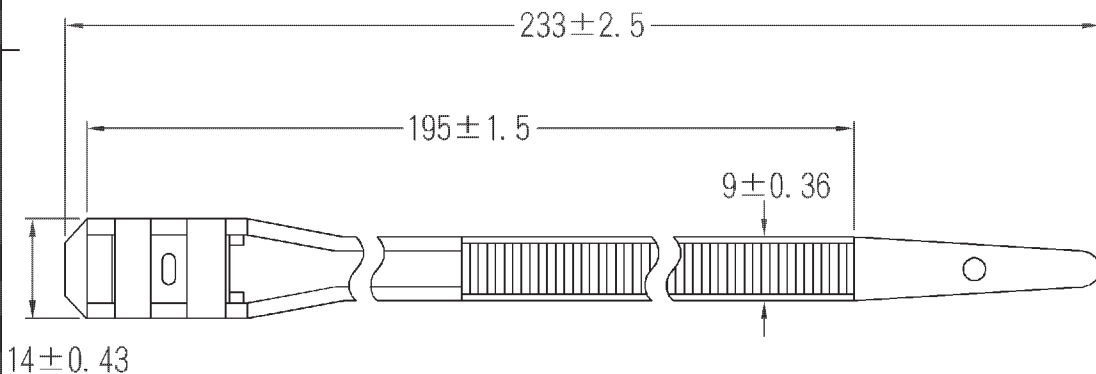


# DL-235

RS NO.: 6664708 / 6664679



$5.8 \pm 0.3$

$2 \pm 0.25$



審查



設計



中文名  
雙鎖式紮線帶

MATERIAL UL 94V-2  
NYLON 66

ITEM NO.  
DL-235

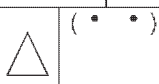
SCALE

FINISH

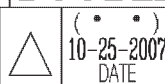
NAME

DOUBLE HEAD CABLE TIE

使用機種



TOLERANCE  
AS FIGURE



10-25-2007  
DATE

REVISIONS K001

R.NO.



凱士士企業股份有限公司

請勿實測圖面