

## CARATTERISTICHE

- Utilizzando la tecnologia di ricombinazione dell'ossigeno
- Lega PbCaSn per gas senza griglie, meno autoscarica
- Separatore AGM di alta qualità
- Materie prime ad elevata purezza
- Terminali in rame rivestiti in argento (terminal T1)
- Materiale ABS

## Batteria al piombo RS PRO 6V, 1.2Ah

Codice RS: 727-0388



I prodotti firmati RS approvati per impieghi professionali offrono componenti di qualità professionale in tutte le categorie di prodotti. La nostra gamma di prodotti è stata testata da ingegneri e offre una qualità paragonabile a quella dei marchi leader senza pagare un prezzo eccezionale.

## DESCRIZIONE del prodotti

Le batterie al piombo RS PRO sono adatte per l'uso in diversi settori come pure per impieghi generali. Le batterie al piombo RS PRO sono adatte per applicazioni di standby e carico flottante. Queste batterie sono batterie ricaricabili a lunga durata. RS PRO offre una gamma di batterie al piombo ricaricabili con diverse tensioni e cariche per soddisfare tutte le esigenze.

[727-0382](#) - 6V, 7Ah

[727-0385](#) - 6V, 3.2Ah

[727-0388](#) - 6V, 1.2Ah

[727-0391](#) - 12V, 20Ah

[727-0394](#) - 12V, 35Ah

[727-0398](#) - 12V, 100Ah

[727-0401](#) - 12V, 120Ah

[727-0408](#) - 12V, 55Ah

## Specifiche generali

<b>Technologia</b>	AGM
<b>Progettato per applicazioni cicliche</b>	No
<b>Classificazione Eurobat</b>	Da 3 a 5 anni
<b>Materiale del contenitore</b>	(UL94-HB) conforme
<b>Applicazione</b>	Applicazioni di carico di emergenza e costante (flottante).

### Specifiche elettriche

Capacità	1.2Ah
Tensione nominale	6V
Tipo di terminal	T1
Celle per unità	6V
Tensione per unità	12V
max.) Corrente di scarica	129a (5 sec)
max.) Limite corrente di carica	0.3A
Tensione di carica galleggiante	Da 13,5 V CC a 13,8 V CC/media unità a 25 °C
Resistenza interna	65mOhm
Equalizzazione e ciclo di servizio	Da 14,4 V CC a 15,0 V CC/media unità a 25 °C
Autoscarica	Le batterie possono essere conservate per più di 6 mesi a 25°C. Rapporto di autoscarica inferiore al 3% al mese a 25°C. Caricare le batterie prima dell'uso.

### Specifiche meccaniche

Dimensioni	97mm x 24mm x 51,5mm
Altezza	97mm
Lunghezza	24mm
Larghezza	51.5mm
Peso	290g

### Specifiche dell'ambiente operativo

Temperatura d'esercizio: -	Scarica: Da -15°C a 50°C. Carica: Da 0°C a 40°C. Conservazione : da -15°C a 40°C.
Gamma di temperatura di esercizio nominale	25°C ±3°C

### Omologazioni

Conformità/certificazioni	UL94-HB
---------------------------	---------



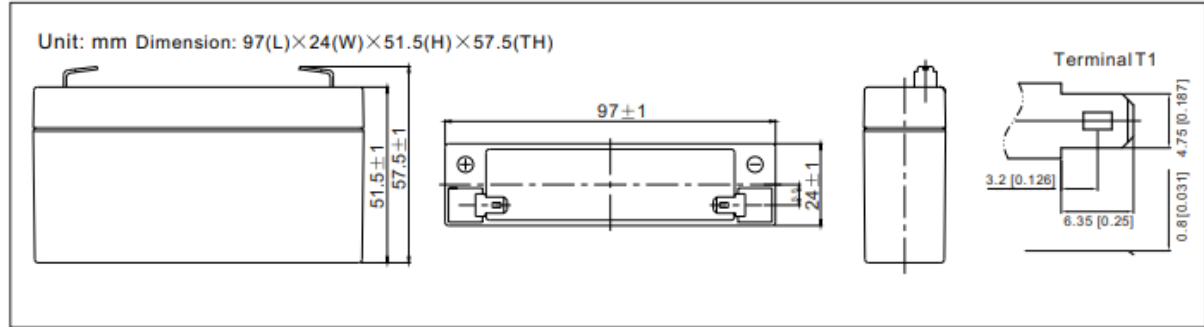
**Constant Current Discharge Characteristics : A (25°C)** **Amps**

F.V/Time	5min	10min	15min	20min	30min	45min	1h	2h	3h	4h	5h	6h	8h	10h	20h
1.85V/cell	2.30	1.61	1.32	1.15	0.922	0.709	0.580	0.354	0.270	0.222	0.188	0.163	0.130	0.108	0.059
1.80V/cell	2.83	1.92	1.54	1.30	1.02	0.773	0.624	0.376	0.284	0.233	0.196	0.170	0.134	0.112	0.060
1.75V/cell	3.36	2.17	1.69	1.41	1.09	0.821	0.656	0.392	0.294	0.240	0.202	0.174	0.138	0.114	0.061
1.70V/cell	3.81	2.39	1.83	1.52	1.14	0.853	0.684	0.409	0.303	0.246	0.207	0.179	0.140	0.116	0.062
1.65V/cell	4.20	2.57	1.94	1.59	1.19	0.886	0.713	0.421	0.311	0.251	0.211	0.182	0.142	0.117	0.063
1.60V/cell	4.41	2.68	2.02	1.65	1.23	0.906	0.728	0.434	0.318	0.258	0.216	0.186	0.145	0.119	0.063

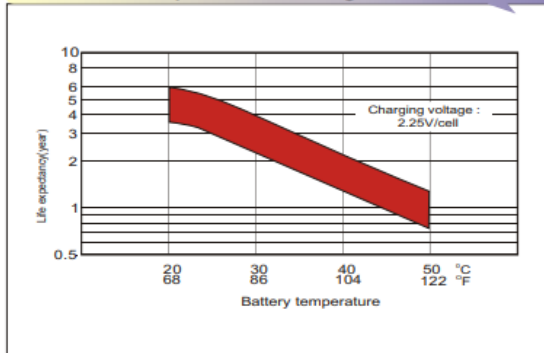
**Constant Power Discharge Characteristics : W (25°C)** **Watts**

F.V/Time	5min	10min	15min	20min	30min	45min	1h	2h	3h	4h	5h	6h	8h	10h	20h
1.85V/cell	4.35	3.06	2.55	2.23	1.80	1.39	1.14	0.701	0.536	0.442	0.377	0.327	0.261	0.217	0.120
1.80V/cell	5.28	3.61	2.93	2.50	1.98	1.51	1.22	0.741	0.560	0.462	0.390	0.339	0.269	0.224	0.121
1.75V/cell	6.18	4.05	3.20	2.70	2.10	1.59	1.28	0.768	0.577	0.474	0.399	0.345	0.274	0.226	0.121
1.70V/cell	6.93	4.42	3.43	2.88	2.19	1.64	1.33	0.796	0.592	0.483	0.406	0.352	0.277	0.229	0.122
1.65V/cell	7.54	4.69	3.59	2.99	2.26	1.70	1.37	0.814	0.604	0.490	0.413	0.357	0.280	0.231	0.124
1.60V/cell	7.79	4.82	3.70	3.05	2.30	1.72	1.39	0.834	0.615	0.499	0.419	0.362	0.284	0.234	0.124

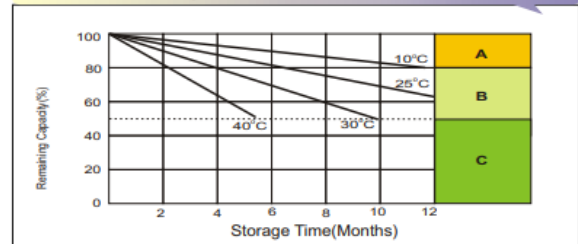
## Dimensions



## Effect of Temperature on Long Term Float Life

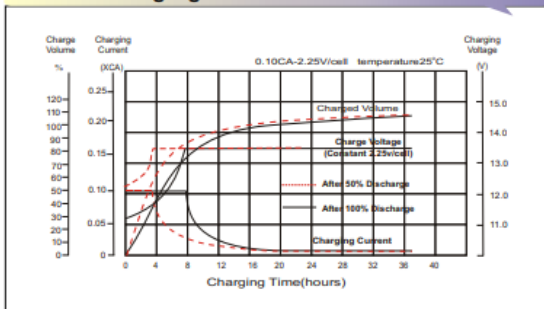


## Self Discharge Characteristics

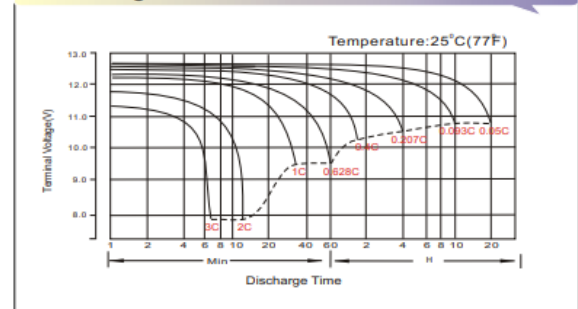


- A** No supplementary charge required  
(Carry out supplementary charge before use if 100% capacity is required.)
- B** Supplementary charge required before use. Optional charging way as below:  
1. Charged for above 3 days at limited current 0.25CA and constant voltage 2.25V/cell.  
2. Charged for above 20 hours at limited current 0.25CA and constant voltage 2.45V/cell.  
3. Charged for 8-10 hours at limited current 0.05CA.
- C** Avoid this storage period unless regular Top charge.  
Supplementary charge may often fail to recover the full capacity

## Float Charging Characteristics



## Discharge Characteristics



## Available Capacity Subject to Temperature

Battery Type		-20°C	-10°C	0°C	5°C	10°C	20°C	25°C	30°C	40°C	45°C
AGM Battery	6V&12V	46%	66%	76%	83%	90%	98%	100%	103%	107%	109%

## Discharge Current VS. Discharge Voltage

Final Discharge Voltage V/cell	1.80V	1.75V	1.60V
Discharge Current (A)	$(A) \leq 0.2C$	$0.2C < (A) < 1.0C$	$(A) \geq 1.0C$

**Charge the batteries at least once every six months, if they are stored at 25°C.**

### Charging Method:

Constant Voltage	-0.2Cx2h+2.4~2.45V/Cellx24h,Max. Current 0.3CA
Constant Current	0.1C until the voltage reaching 7.2V,then 0.1Cx4h