

282087-1 ✓ 有效

AMP | AMP Superseal 1.5mm Series

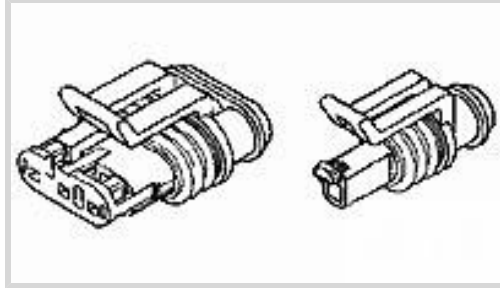
TE 内部编号 282087-1

Housing for Female Terminals, Wire-to-Board / Wire-to-Device / Wire-to-Wire, 3 Position, .236 in [6 mm] Centerline, AMP Superseal 1.5mm Series

[在 TE 官网查看>](#)



[连接器](#) > [汽车连接器](#) > [汽车连接器护套](#) > AMP SUPERSEAL 1.5MM, 连接器壳体



连接器系统: [线到板](#), [线到线](#), [线到设备](#)

位数: 3

连接器和壳体类型: [母端子护套](#)

中心线 (间距) : 6 mm [.236 in]

可密封: [是](#)

[所有 AMP SUPERSEAL 1.5MM, 连接器壳体 \(27\)](#)

产品特性

产品类型特性

混合型连接器	否
连接器形状	矩形
连接器系统	线到板 , 线到线 , 线到设备
连接器和壳体类型	母端子护套
可密封	是
连接器和端子端接到	电线和电缆
主要锁定特性	外壳集成

结构特性

位数	3
行数	1

电气特征

工作电压	24 VDC
标称电压架构	12 V, 24 V

主体特性

出线角度	180°
主要产品颜色	黑色
连接器和键控代码	中性

接触件特性

端子大小	1.5mm
端子类型	母端
对接公端宽度	1.5 mm[.059 in]
端子额定电流 (最大值)	14 A

机械附件

端子位置保证	否
应力消除	不带
接合对准类型	极化槽
接合对准	带有
连接器安装类型	电缆安装 (自由悬挂)

壳体特性

外壳材料	PA GF
中心线 (间距)	6 mm[.236 in]

尺寸

连接器高度	32.2 mm[1.268 in]
产品宽度	9.3 mm[.366 in]
产品长度	23.1 mm[.909 in]

使用环境

工作温度 (最大值)	70 °C, 75 °C, 80 °C, 85 °C, 90 °C, 100 °C, 105 °C, 110 °C, 120 °C, 125 °C[158 °F][167 °F][176 °F][185 °F][194 °F][212 °F][221 °F][230 °F][248 °F][257 °F]
工作温度范围	-40 – 125 °C[-40 – 257 °F]

操作/应用

电路应用	Signal
------	--------

行业标准

保护等级	IP67
------	------

包装特性

封装数量	650
封装方法	Bag

其他

可维修	是
能够保证连接器位置	否

产品合规性

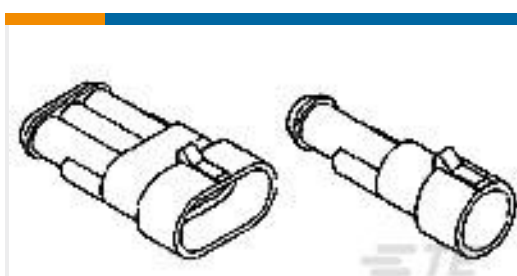
如需合规文档，请访问 [TE 官网产品页面](#)。>

欧盟RoHS指令2011/65/EU	符合
欧盟ELV指令2000/53/EC	符合
中国电器电子产品有害物质限制使用管理办法（China RoHS 2，工业和信息化部携七部委2016年第32号令	没有超出阈值的受限材料
欧盟REACH法规(EC) No. 1907/2006	欧洲化学品管理局最新发布的SVHC候选清单: 2023年6月（235） SVHC候选清单的声明更新至: 2023年6月（235） 不含REACH SVHC
卤素含量	不含 BFR/CFR/PVC - 但其他来源中的 Br或 Cl > 900 ppm。
焊接工艺能力	不适合采用焊接工艺

产品合规免责声明

此信息基于对供应商的合理调查以及TE对供应商提供的信息的现有认知。此信息可能发生变化。经TE确认符合欧盟RoHS的产品编号，产品均质材料中铅、六价铬、汞、PBB、PBDE、DEHP、BBP、DBP和DIBP的最大浓度不超过0.1%，镉的最大浓度不超过0.01%或符合指令2011/65/EU(RoHS2)及其修订指令规定的豁免。根据2011/65/EU指令要求电子电气产品需要进行CE标识。元器件产品通常无需进行CE标识。经TE确认符合欧盟ELV指令的产品编号，产品均质材料中，铅、六价铬和汞的最大浓度不超过0.1%，镉的最大浓度不超过0.01%（按重量计算），或符合指令2000/53/EC(ELV)附录中规定的豁免。关于欧盟REACH法规，TE目前提供的此产品编号的物品中高度关注物质(SVHC)的信息是基于欧洲化学品管理局(ECHA)最新发布的“物品中物质的要求指南”，链接如下：<https://echa.europa.eu/guidance-documents/guidance-on-reach>

配套部件



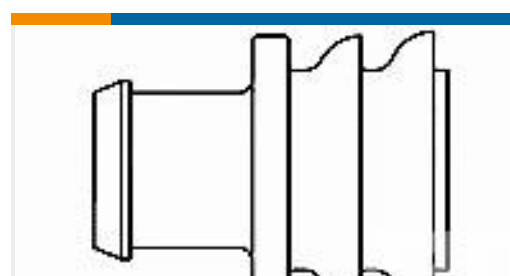
TE 产品编号 282105-1
AMP SUPERSEAL 1.5 SERIES 3P CA



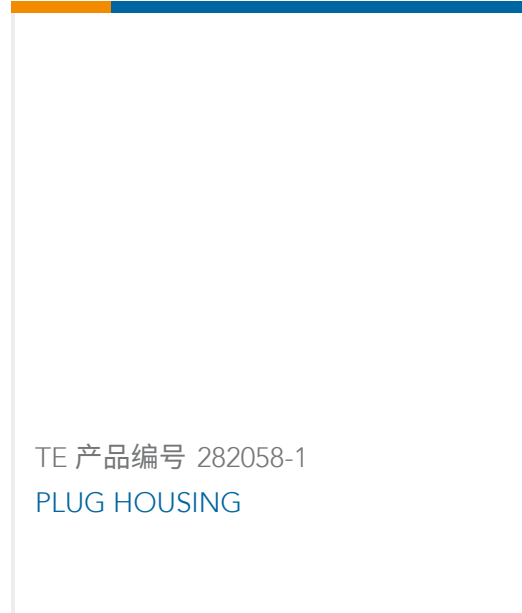
TE 产品编号 CAT-AM71-T273
AMP SUPERSEAL 1.5MM，母端和公端



TE 产品编号 880811-2
COVER CAP, 3 WAY



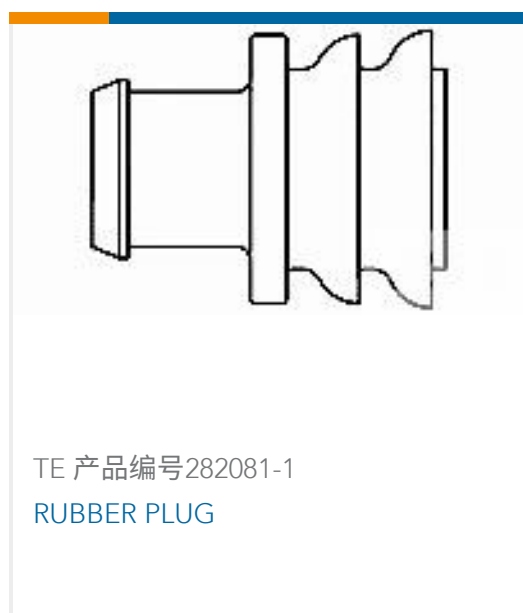
TE 产品编号 281934-3
SINGLE WIRE SEAL



该系列中的其他产品 | AMP Superseal 1.5mm Series



客户还购买了





文档

产品图纸

[AMP SUPERSEAL 1.5 SERIES 3P PL](#)

英文版本

CAD 文件

[3D PDF](#)

3D

[下载查看](#)

[ENG_CVM_CVM_282087-1_C.2d_dxf.zip](#)

英文版本

[下载查看](#)

[ENG_CVM_CVM_282087-1_C.3d_igs.zip](#)

英文版本

[下载查看](#)

[ENG_CVM_CVM_282087-1_C.3d_stp.zip](#)

英文版本

下载CAD文件代表我接受和同意[使用条款](#)。

数据表/目录页

[AMP SUPERSEAL 1.5mm Connector System](#)

英文版本

[ICT Terminals and Connectors Catalogue](#)

英文版本

产品规格

[产品规格](#)

英文版本

使用说明书

[AMP SUPERSEAL 1.5 SERIES](#)

英文版本

[客户手册 \(非美国\)](#)

英文版本