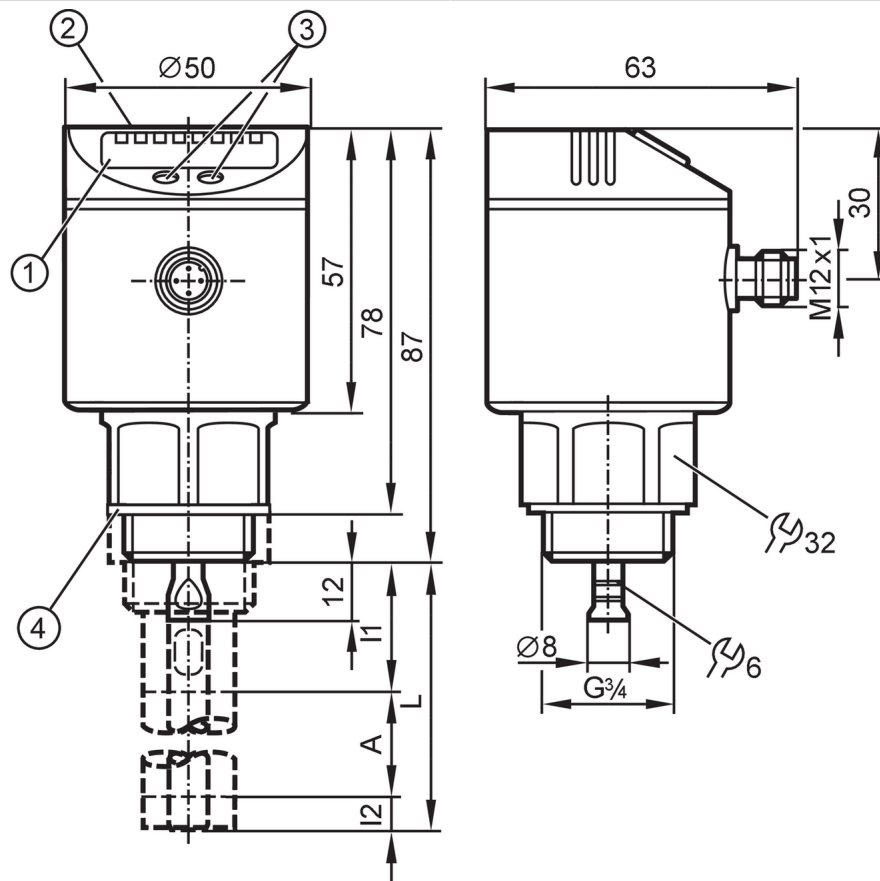


LR3009



Capteur de niveau continu (radar à ondes guidées)

LR0000B-BR34AMSKG/US



- 1 affichage alphanumérique 4 digits
- 2 LEDs Unité d'affichage / état de commutation
- 3 boutons de programmation
- 4 Joint d'étanchéité
- A Plaque active
- I1 / I2 Zones inactives



Caractéristiques du produit

Nombre des entrées et sorties	Nombre des sorties numériques: 1; Nombre des sorties analogiques: 1
Longueur de la sonde L [mm]	100...1600
Raccord process	taroudage G 3/4 filetage extérieur

Application

Caractéristique spécifique	contacts dorés
Application	pour les applications industrielles
Fluides	Liquides
Constante diélectrique du fluide	≥ 1,8; (pour les fluides avec une constante diélectrique de 1,8...5 (par ex. huiles), un tube coaxial est nécessaire pour le fonctionnement)
Fluides recommandés	eau; milieux aqueux; huiles; fluides à base d'huiles
Ne pas utiliser pour :	Voir la notice d'utilisation, chapitre "Fonctionnement et caractéristiques".
Température du process [°C]	-25...80; (90 < 1 h ; voir les précisions sous remarques)
Tenue en pression [MPa]	1,6
Résistance à la dépression [MPa]	-0,1



Capteur de niveau continu (radar à ondes guidées)

LR0000B-BR34AMSKG/US

PMSA pour des applications selon NEC	16 bar	1,6 MPa
--------------------------------------	--------	---------

Données électriques

Tension d'alimentation [V]	18...30 DC
Consommation [mA]	< 30
Classe de protection	III
Protection inversion de polarité	oui
Retard à la disponibilité [s]	< 3
Principe de mesure	Radar à ondes guidées

Entrées/sorties

Nombre des entrées et sorties	Nombre des sorties numériques: 1; Nombre des sorties analogiques: 1
-------------------------------	---

Sorties

Nombre total de sorties	2
Sortie signal	signal de commutation; signal analogique; IO-Link
Technologie	PNP/NPN
Nombre des sorties numériques	1
Fonction de sortie	normalement ouvert / fermé; (paramétrage)
Chute de tension max. sortie de commutation DC [V]	2,5
Courant de sortie (au maintien) de la sortie de commutation DC [mA]	200
Nombre des sorties analogiques	1
Sortie analogique (courant) [mA]	4...20, inversible; (possibilité de mise à l'échelle)
Charge max. [Ω]	500
Sortie analogique (tension) [V]	0...10, inversible; (possibilité de mise à l'échelle)
Résistance de charge min. [Ω]	2000
Protection courts-circuits	oui
Version protection courts-circuits	thermique, pulsé
Protection surcharges	oui

Etendue de mesure / plage de réglage

Longueur de la sonde L [mm]	100...1600
Plage active A [mm]	L-40; (pour le réglage à l'huile et aux fluides à base d'huile: L-60)
Plage inactive I1 / I2 [mm]	30 / 10; (pour le réglage à l'huile et aux fluides à base d'huile: 30 / 30)
Fréquence d'échantillonnage [Hz]	4

Plage de réglage

Point de consigne haut SP [mm]	15...L-30
Remarque sur le seuil de commutation SP	pour le réglage à l'huile et aux fluides à base d'huile: 35...L-30
Point de consigne bas rP [mm]	10... L-35
Remarque sur le seuil de déclenchement rP	pour le réglage à l'huile et aux fluides à base d'huile: 30...L-35

LR3009



Capteur de niveau continu (radar à ondes guidées)

LR0000B-BR34AMSKG/US

En pas de	[mm]	5
Hystérésis	[mm]	> 5

Exactitude / déviations		
Répétabilité	[mm]	± 5
Erreur de mesure	[mm]	± 7
Erreur d'offset	[mm]	5
Résolution	[mm]	1
Signal zéro tension	[V]	0
Signal zéro courant	[mA]	4,0
Signal plein tension	[V]	10
Signal plein courant	[mA]	20
Dérive / température par 10 K		± 0,2

Interfaces		
Interface de communication		IO-Link
Type de transmission		COM2 (38,4 kBaud)
Révision IO-Link		1.1
Standard SDCI		IEC 61131-9 CDV
Mode SIO		oui
Type de port maître requis		A
Données process analogiques		1
Données process TOR		1
Temps de cycle de process min.	[ms]	2,3
DeviceID supportés	Mode de fonctionnement	DeviceID
	default	1524

Conditions d'utilisation		
Température ambiante	[°C]	-25...60
Température de stockage	[°C]	-40...80
Indice de protection		IP 67

Tests / homologations		
CEM	DIN EN 61000-6-2	
	DIN EN 61000-6-3	dans une cuve métallique fermée
	DIN EN 61000-6-4	dans une cuve en plastique ou une cuve métallique ouverte
Tenue aux chocs	DIN EN 60068-2-27	50 g (11 ms) / 25 g (6 ms) avec tige de sonde de référence 0,5 m
Tenue aux vibrations	DIN EN 60068-2-6	5 g (10...2000 Hz) / 1 g (5...200 Hz) avec tige de sonde de référence 0,5 m
MTTF	[Années]	195
Homologation UL	N° d'agrément UL	H00X

Données mécaniques		
Poids	[g]	378,458
Dimensions	[mm]	Ø 50 / L = 99
Matières		inox (1.4301/304); inox (1.4404 / 316L); FKM; PBT; PC; PEI; TPE-V

LR3009



Capteur de niveau continu (radar à ondes guidées)

LR0000B-BR34AMSKG/US

Matières en contact avec le fluide	inox (1.4305/303); raccordement sonde: inox (1.4435 / 316L); PTFE; FKM; Joint d'étanchéité: NBR fibre renforcée
Raccord process	taroudage G 3/4 filetage extérieur

Afficheurs / éléments de service		
Indication	Unité d'affichage	2 x LED, vert
	état de commutation	1 x LED, jaune
	Niveau	affichage alphanumérique, 4 digits
	Paramétrage	affichage alphanumérique, 4 digits

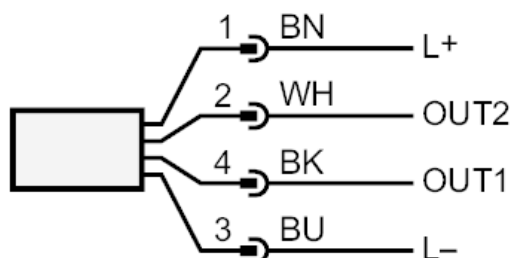
Remarques	
Remarques	Pour les températures du process élevées : La température au raccord process est déterminante. La température réelle du fluide peut être plus élevée.
Unité d'emballage	1 pièces

Raccordement électrique

Connecteur: 1 x M12; codage: A; Contacts: doré



Raccordement



OUT1: sortie de commutation ou IO-Link
OUT2: sortie analogique

couleurs selon DIN EN 60947-5-2
Couleurs des fils conducteurs :

BK = noir
BN = brun
BU = bleu
WH = blanc

LR3009



Capteur de niveau continu (radar à ondes guidées)

LR0000B-BR34AMSKG/US

Diagrammes et courbes

Déviatoin de mesure D dans les limites de la zone active de la tige de sonde

