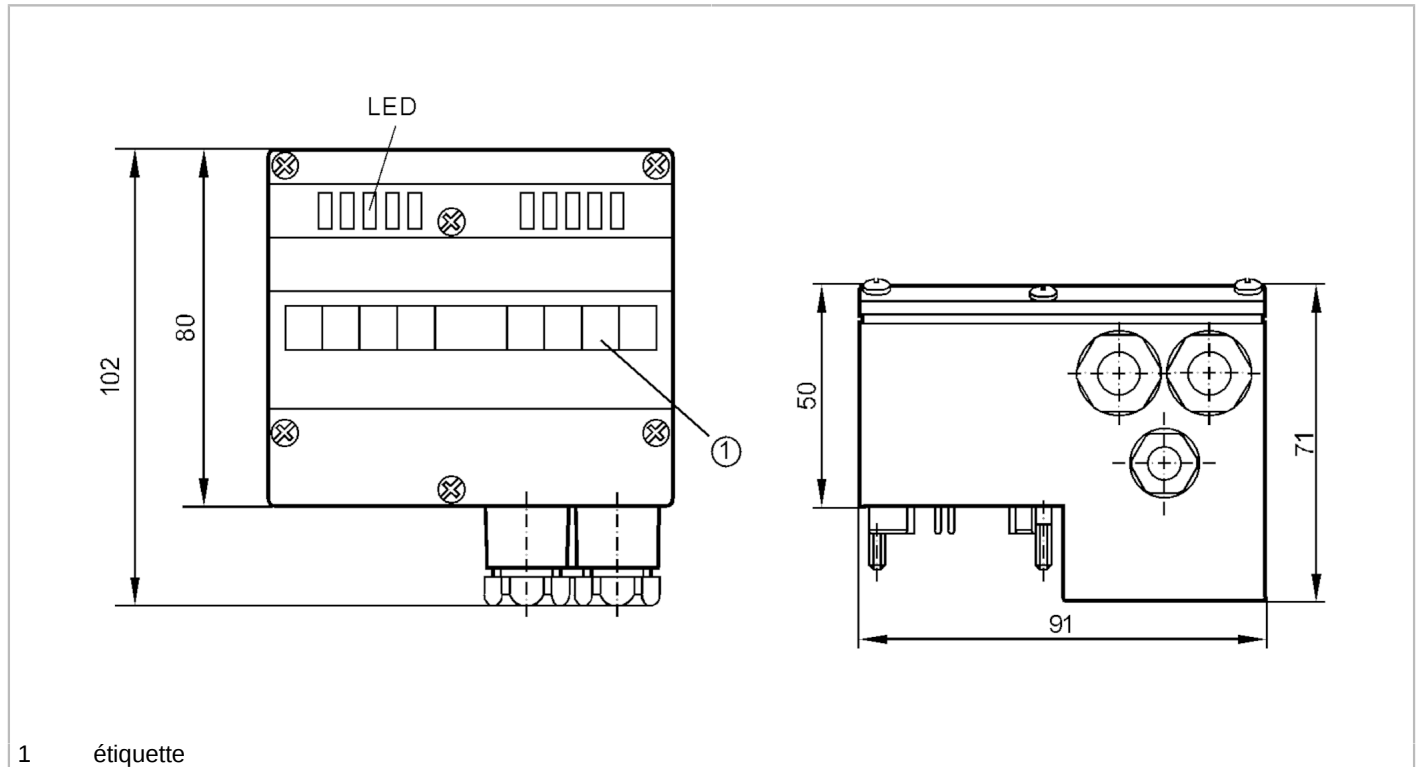


# AC2617



## Module universel AS-Interface

UniversalModule 2AI(V) IP65



1 étiquette



Application	
Application	montage sur le terrain
Données électriques	
Tension d'alimentation [V]	26,5...31,6 DC
Consommation max. via AS-i [mA]	140
Protection inversion de polarité	oui
Alimentation en tension supplémentaire [V]	24...30 DC; (AUX)
Alimentation en tension supplémentaire	facultatif
Consommation max. via alimentation supplémentaire [mA]	550; (AUX)
Entrées/sorties	
Nombre des entrées et sorties	Nombre des entrées analogiques: 2
Entrées	
Alimentation capteurs, entrées	AS-i / AUX
Courant max. total des entrées [mA]	100
Nombre des entrées analogiques	2; (Anschluss von 2-, 3-, 4-Draht-Sensoren)
Entrée analogique (tension) [V]	0...10

# AC2617



## Module universel AS-Interface

UniversalModule 2AI(V) IP65

Entrées analogiques protégées contre les courts-circuits	non
Résolution entrée analogique	16 (1 bit = 1 mV)
Exactitude de l'entrée analogique [%]	0,5

### Conditions d'utilisation

Température ambiante [°C]	0...70
Température de stockage [°C]	-25...85
Humidité relative de l'air max. [%]	90; (sans condensation)
Altitude max. au-dessus du niveau de la mer [m]	2000
Indice de protection	IP 65

### Tests / homologations

CEM	EN 50295
MTTF [Années]	140

### Classification AS-i

Profil maître AS-i	M3; M4
Profil AS-i	S-7.3.D
Configuration E/S AS-i [hex]	7
Code ID AS-i [hex]	3.D

Affectation des bits de paramètres	Bit de paramètre	Désignation				
	P0	filtre dans le convertisseur A/N	: 1	50 Hz	* / 0	60 Hz
	P1	voie	2: 1	projeté	/ 0	pas projeté
	P2	défaut de périphérie	: 1	activé	/ 0	désactivé
	P3	non utilisé	: 1	réservé	/ 0	non réservé

### Données mécaniques

Poids [g]	289,5
Boîtier	rectangulaire
Type de montage	interface AS-i vers des embases pour câble plat avec alimentation externe
Dimensions [mm]	102 x 91 x 71
Matières	PBT

### Afficheurs / éléments de service

Indication	signal analogique	LED, jaune voies AI1...AI2
	fonctionnement	LED, vert AS-i, AUX
	erreurs	LED, rouge

### Raccordement électrique

Raccordement au module	Câbles plats
------------------------	--------------

### Remarques

Unité d'emballage	1 pièces
-------------------	----------

### Raccordement électrique

cages à ressort:

# AC2617

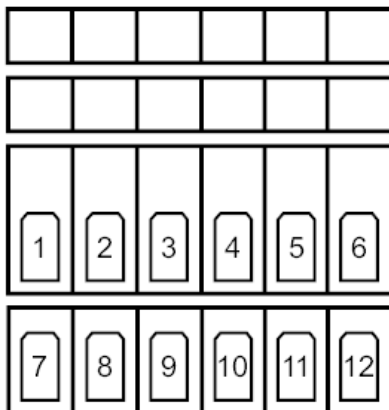


## Module universel AS-Interface

UniversalModule 2AI(V) IP65

par embrochage dans l'embase, FK / FK-E / PG:

### Raccordement



1	I+ Alimentation des capteurs 2 +24V
2	V2 entrée analogique V
3	I- Alimentation des capteurs 2 0V
4	COM 2 entrée analogique 2 0V
5	Shield
6	Shield
7	I+ Alimentation des capteurs 1 +24V
8	V1 entrée analogique V
9	I- Alimentation des capteurs 1 0V
10	COM 1 entrée analogique 1 0V
11	FE terre fonctionnelle
12	FE terre fonctionnelle