



Principales

Gamme de produits	Zelio Control
Fonction produit	Relais de contrôle et de mesure modulaires
Type de relais	Relais de contrôle
Application spécifique du produit	Pour alimentation triphasée
Nom du relais	RM17TG
Paramètres surveillés par le relais	Détection de défauts de phase Séquence de phases
Type de temporisation	Sans
Capacité de commutation en VA	1250 VA
Plage de mesure	208...480 V tension CA

Complémentaires

Tension de coupure maximale	250 V AC 250 V CC
Courant commuté minimum	10 mA à 5 V CC
Limites de la tension d'alimentation	183...528 V AC
Plage de tension du circuit de commande	- 12 % + 10 % Un
Puissance consommée en VA	<= 22 VA à 400 V CA 50 Hz
Seuil de détection de tension	< 100 V pour manque de phase CA
Fréquence circuit de commande	50...60 Hz +/- 10 %
Contacts de sortie	1 F/O
Courant de sortie nominal	5 A
Limites de tension de mesure	183...528 V CA
Temporisation à la mise sous tension	<= 650 ms
Plage d'utilisation en tension	183...528 V
Temps de réponse	<= 130 ms en cas d'un défaut
Marquage	CE
Catégorie de surtension	III conformément à IEC 60664-1
Résistance d'isolement	> 500 MΩ à 500 V CC conformément à IEC 60255-5 > 500 MΩ à 500 V CC conformément à IEC 60664-1
[Ui] tension assignée d'isolement	400 V conformément à IEC 60664-1
Fréquence d'alimentation	50/60 Hz +/- 10 %
Position de montage	Toutes positions sans
Mode de raccordement	Bornes à vis 1 x 0,5 à 1 x 4 mm ² - AWG 20 à AWG 11, rigide câble sans embout Bornes à vis 2 x 0,5 à 2 x 2,5 mm ² - AWG 20 à AWG 14, rigide câble sans embout Bornes à vis 1 x 0,2 à 1 x 2,5 mm ² - AWG 24 à AWG 12, souple câble avec embout Bornes à vis 2 x 0,2 à 2 x 1,5 mm ² - AWG 24 à AWG 16, souple câble avec embout
Couple de serrage	0.6...1 N.m conformément à IEC 60947-1
Matière du boîtier	Plastique auto-extinguible
Signalisation locale	LED jaune pour relais allumé
Support de montage	Rail DIN symétrique 35 mm conformément à EN/IEC 60715
Durée de vie électrique	100000 cycle
Durée de vie mécanique	<= 30000000 cycle
Vitesse de commande	<= 360 opérations/heure sous pleine charge
Catégorie d'emploi	AC-12 conformément à IEC 60947-5-1 AC-13 conformément à IEC 60947-5-1 AC-14 conformément à IEC 60947-5-1 AC-15 conformément à IEC 60947-5-1

DC-12 conformément à IEC 60947-5-1
DC-13 conformément à IEC 60947-5-1

Données de fiabilité de la sécurité	MTTFd = 924,6 années B10d = 850000
Largeur	17,5 mm
Poids	0.13 kg

Environnement

compatibilité électromagnétique	Norme d'émission pour environnements industriels conformément à EN/IEC 61000-6-4 Norme sur l'émission pour les environnements résidentiels, commerciaux et de l'industrie légère conformément à EN/IEC 61000-6-3 Immunité des environnements industriels conformément à EN/IEC 61000-6-2
normes	EN/CEI 60255-1
certifications du produit	CSA C-Tick GL GOST UL
directives	89/336/CEE - compatibilité électromagnétique 73/23/CEE - directive basse tension
température ambiante pour le stockage	-40...70 °C
température de fonctionnement	-20...50 °C
humidité relative	95 % à 55 °C conformément à IEC 60068-2-30
tenu aux vibrations	0,35 mm (f = 5...57.6 Hz) conformément à IEC 60068-2-6 1 gn (f = 57.6...150 Hz) conformément à IEC 60255-21-1
tenu aux chocs mécaniques	15 gn pour 11 ms conformément à IEC 60255-21-1
degré de protection IP	IP20 (bornes) conformément à IEC 60529 IP30 (gaine) conformément à IEC 60529
degré de pollution	3 conformément à IEC 60664-1
tension d'essai diélectrique	2 kV 1 mn CA 50 Hz
onde de choc non-dissipative	4 kV

Durabilité de l'offre

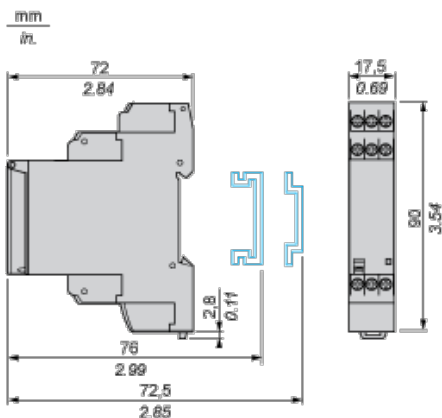
Statut environnemental	Produit Green Premium
RoHS (code date: AnnéeSemaine)	Compliant - since 0701 - Schneider Electric declaration of conformity
REACH	Référence ne contenant pas de SVHC au-delà du seuil
Profil environnemental du produit	Disponible
Instructions de fin de vie du produit	Disponible

Contractual warranty

Période	18 mois
---------	---------

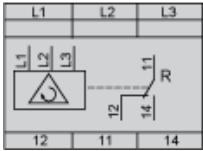
3-Phase Supply Control Relays

Dimensions and Mounting



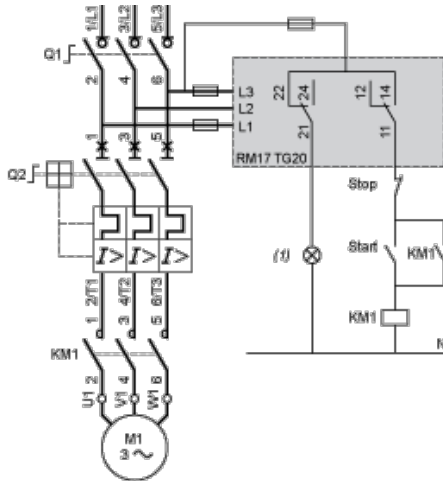
3-Phase Supply Control Relays

Wiring Diagram



Application Scheme

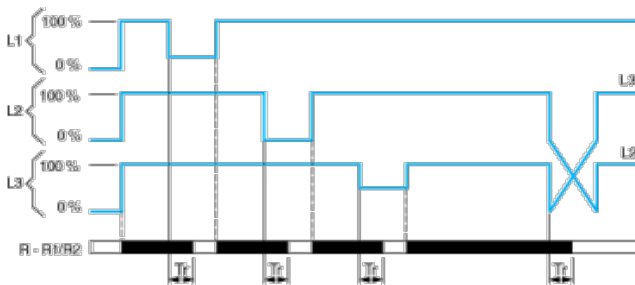
Example



(1) Fault

Function Diagram

Phase Sequence Control and Total Loss of Phase Detection



Legend

T_r Response time on appearance of a fault

L1, L2, L3 Phases of the supply voltage monitored

R - R1/R2 Output relay(s),

Relay status: black color = energized.