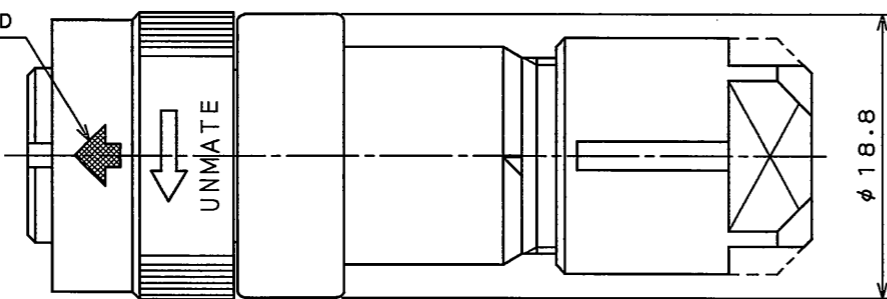


9995E0RS

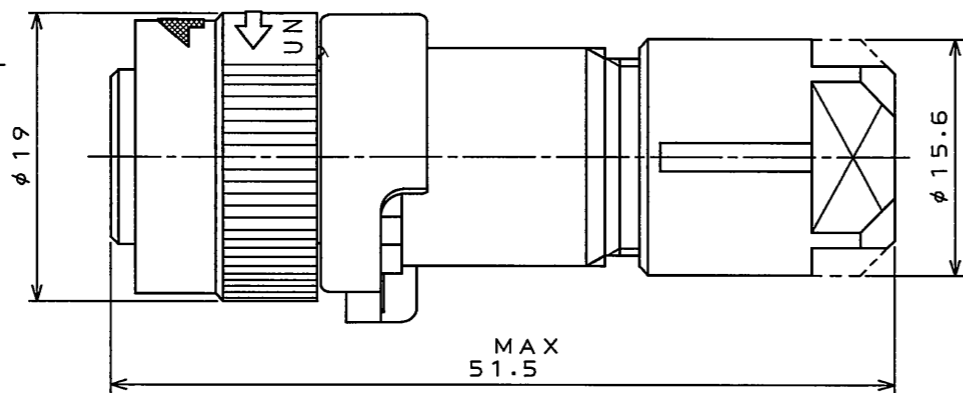
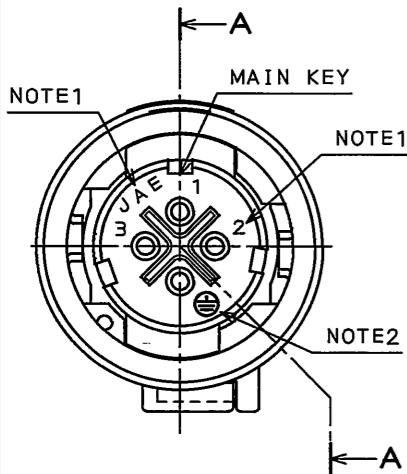
(ON ONIMVAD)台受埋図

版数 REV.	年月日 DATE	DCN NO.	変更内容 DESCRIPTION	製図 DR.	担当 CHK.	査閲 APPD.	承認 APPD.
5	30.Mar.2007	062675	REVISED NOTE	T.TAKESHITA	T.SUZUKI	E.MATSUMOTO	A.ONOGAWA
6	15.Oct.2009	067605	REVISED FORM		H.NAKAJIMA	TOKAHURA	E.Matsumoto

WHITE MARKING AS INDICATED  
白マーキング表示

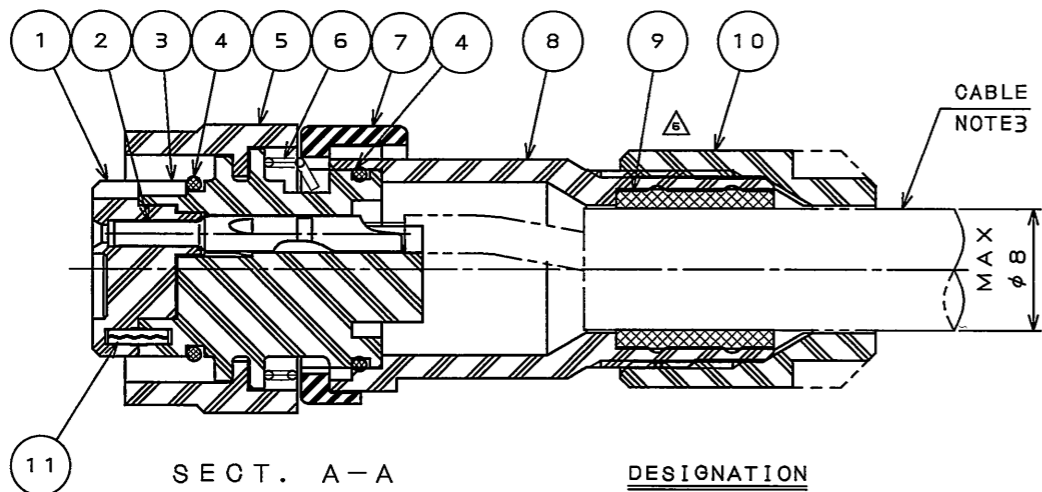


φ18.8



φ15.6

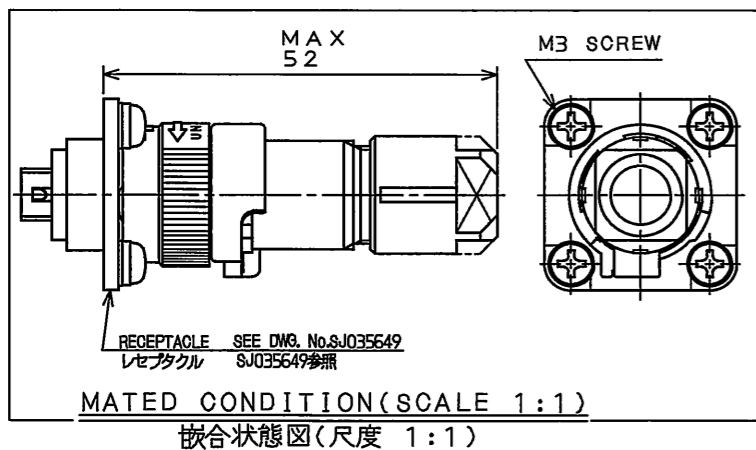
MAX  
51.5



SECT. A-A

DESIGNATION  
命名法

JN1DSO4FK\*\*  
POLARIZING KEY POSITION(NOTE4)  
NO MARK: NORMAL POSITION  
X : 'X' POSITION  
嵌合キーの識別(無し:ノーマルポジション)  
(注4) (X: 'X'ポジション)  
MODIFICATION NUMBER(NOTE3)  
モディファイ番号(注3)  
CONTACT SIZE(K:#20)  
コンタクトサイズ(K:#20)  
TERMINATION(F:SOLDER TYPE)  
結線方法(F:半田結線)  
NUMBER OF CONTACTS(4 CONTACTS)  
芯数(4芯)  
SHELL SIZE  
シェルサイズ  
MOUNTING CONFIGURATION(D:STRAIGHT PLUG)  
接合形状(D:ストレートプラグ)  
SERIES  
シリーズ



MATED CONDITION(SCALE 1:1)  
嵌合状態図(尺度 1:1)

NOTE1. CONTACT POSITION NUMBER & COMPANY LOGO "JAE" ARE MARKED AS INDICATED.

2. EARTH MARK(⊕) IS MARKED AS INDICATED.

3. THE APPLICABLE CABLE IS SPECIFIED IN THE PART NUMBER.

PART NUMBER, THE APPLICABLE CABLE DIAMETER AND THE COLOR OF BUSHING ARE LISTED IN THE TABLE-1.

4. THE LOCATION OF KEY IS DIFFERENT BETWEEN NORMAL POSITION AND "X" POSITION TO PREVENT MISMATING.  
PART NUMBER OF "X" POSITION CONNECTOR HAS THE SUFFIX "X" FOR THE POLARIZATION.

注1. 図示の位置に端子番号及び社名を表示する。

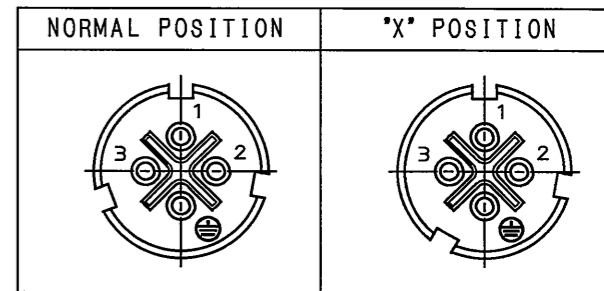
2. 図示の位置にアースマーク(⊕)を表示する。

3. 本製品は、品名により適用ケーブル(ブッシング)部品が異なる。  
品名・適用ケーブル径及び色相は表-1による。

4. ノーマルポジションと"X"ポジションはキーの位置が異なり、誤嵌合を防止する。  
"X"ポジションは誤嵌合防止として、品名の末尾に"X"が付く。

TABLE-1【APPLICABLE WIRE DIM.】

PART NUMBER	APPLICABLE WIRE DIM.	BUSHING COLOR
JN1DSO4FK 1	φ5.7~7.3	BLACK
JN1DSO4FK 2	φ6.5~8.0	GRAY
JN1DSO4FK 3	φ3.5~5.0	BRICK



POLARIZING KEY POSITION

(NOTE4)

仕様

コンタクト : #20コンタクト 4本  
定格電圧 : 400VAC (汚染度: 2/過電圧範疇: I)  
: 200VAC (汚染度: 3/過電圧範疇: II)  
定格電流 : 5A以下/1芯  
耐電圧 : 2000VAC  
絶縁抵抗 : 1000MΩ以上(500VDCにて)  
適用ケーブル : 1.25mm以下(被覆外径φ2.7以下)  
防水性能 : IP67(嵌合時)

SPECIFICATION

NUMBER OF CONTACTS : 4X#20  
RATED VOLTAGE : 400VAC POLLUTION DEGREE/2,  
OVER VOLTAGE CATEGORY/II  
: 200VAC POLLUTION DEGREE/3,  
OVER VOLTAGE CATEGORY/III  
RATED CURRENT : 5A MAX. per CONTACT  
DIELECTRIC WITHSTANDING VOLTAGE : 2000VAC  
INSULATION RESISTANCE : 1000MΩMIN. (AT 500VDC)  
APPLICABLE CABLE : 1.25mm MAX(φ2.7MAX)  
SUBMERSIBLE PROPERTY : IP67 (MATED)

NO.	DESCRIPTION	QTY.	MATERIAL	FINISH	REMARKS
11	SPRING PIN	2	STAINLESS STEEL		
10	GRIND NUT	1	SYNTHETIC RESIN		COLOR:BLACK
9	BUSHING	1	SYNTHETIC RUBBER		NOTE3
8	STRAIGHT ENDBELL	1	SYNTHETIC RESIN		COLOR:BLACK
7	ASSEMBLY NUT	1	SYNTHETIC RESIN		COLOR:BLACK
6	SPRING	1	STAINLESS STEEL		
5	COUPLING NUT	1	SYNTHETIC RESIN		COLOR:BLACK
4	O RING	2	SYNTHETIC RUBBER		COLOR:BLACK
3	REAR INSULATOR	1	SYNTHETIC RESIN		COLOR:BLACK
2	SOCKET CONTACT	4	COPPER ALLOY	SILVER PLATING	
1	FRONT INSULATOR	1	SYNTHETIC RESIN		COLOR:BLACK

符号 NO.	名称 DESCRIPTION	個数 QTY.	材料 MATERIAL	仕上 FINISH	備考 REMARKS
仕様書(SPECIFICATION)		第1版(ORIGINAL DATE)		シリーズ(SERIES)	
JACS-5111-2 JABL-5111		1.Mar.2001		JN1	
一般公差(GENERAL TOLERANCE)		製図 DR.		名称(TITLE)	
寸法(DIMENSION) 角度(ANGLES)		担当 CHK.		JN1DSO4FK** (STRAIGHT PLUG) (ストレートプラグ)	
. ±0.8 X° ±		E.MATSUMOTO T.SHIMOYAMA			
.X ±0.4 X°X ±		S.NANAO			
.XX ±0.1		査閲 APPD.		質量(MASS)	
.XXX ±		承認 APPD.		7.7g	
				日本航空電子工業株式会社 JAPAN AVIATION ELECTRONICS INDUSTRY, LTD.	
				図面番号(DRAWING NO.)	
				SJ035666	

DOF-0-212F(05.08)

