

## 電子ハウジング - UEGM 40/2 - 2792028

このPDF文書に表示されているデータはフェニックス・コンタクトのオンラインカタログから作成したものです。全データはユーザーマニュアルに記載されています。ダウンロードの規定は有効です  
(<http://phoenixcontact.jp/download>)




電子コンポーネントハウジング、組立済み、片側6箇所ずつのねじ接続、プリント基板2枚用

### 特長

- ✓ ベースエレメントとアセンブリプリント基板を機器にはんだ付けし低コストで連続生産
- ✓ ハウジング部品を覆う効率的なアセンブリ
- ✓ 標準NS 35/7,5およびNS 35/15 DINレールにスナップ止め可能
- ✓ 複雑な電子回路を組み込み可能、2段に24か所を接続



### 基本情報

梱包	10 pc
GTIN	 4 017918 072537
1個あたりの重量 ( 梱包を含まない )	81.56 g
関税	85369010
生産国	ドイツ

### 技術データ

#### その他

ハウジングの型式	ハウジング一式
ハウジングの材質	ポリアミド ( PA 6.6 )
色	緑

#### 環境条件

使用周囲温度	-40 °C ... 105 °C
--------	-------------------

#### 寸法

長さ	79 mm
高さ	85.5 mm
幅	40 mm
ピッチ	5 mm

# 電子ハウジング - UEGM 40/2 - 2792028

## 技術データ

### 技術データ

準拠規格	CUL
定格電圧U <sub>N</sub>	300 V
標準規格 I <sub>N</sub>	10 A
AWG/kcmil	30-12
Indicator1	CUL1
UL94難燃性クラス	V0
損失電力、ギャップなし	5.2 W
損失電力、ギャップ20 mm	11.2 W
極数	12

### 接続データ

最小電線径(単線)	0.2 mm <sup>2</sup>
最大電線径(単線)	4 mm <sup>2</sup>
接最小電線径(撚線)	0.2 mm <sup>2</sup>
最大電線径(撚線)	2.5 mm <sup>2</sup>
最小接続電線サイズAWG	24
最大接続電線サイズAWG	12
剥き線長さ	8 mm

### 基準と規格

準拠規格	CUL
UL94難燃性クラス	V0

## 分類

### eCl@ss

eCl@ss 4.0	27180401
eCl@ss 4.1	27180401
eCl@ss 5.0	27180506
eCl@ss 5.1	27180506
eCl@ss 6.0	27180802
eCl@ss 7.0	27182702
eCl@ss 8.0	27182702

### ETIM

ETIM 2.0	EC001031
ETIM 3.0	EC001031
ETIM 4.0	EC001031
ETIM 5.0	EC001031

### UNSPSC

UNSPSC 6.01	31261501
-------------	----------

# 電子ハウジング - UEGM 40/2 - 2792028

## 分類

### UNSPSC

UNSPSC 7.0901	31261501
UNSPSC 11	31261501
UNSPSC 12.01	31261501
UNSPSC 13.2	31261501

## 認証

### 認証

### 認証

UL Recognized / cUL Recognized / EAC / cULus Recognized

### 防爆認証

### 提出した認証

### 認証の詳細

UL Recognized	
mm <sup>2</sup> /AWG/kcmil	30-12
標準規格 IN	10 A
定格電圧UN	300 V

cUL Recognized	
mm <sup>2</sup> /AWG/kcmil	30-12
標準規格 IN	10 A
定格電圧UN	300 V

EAC
-----

cULus Recognized
------------------

# 電子ハウジング - UEGM 40/2 - 2792028

アクセサリ

アクセサリ

ブリッジ

配線ブリッジ - DB 50- 90 GY - 2820929

配線ブリッジ, 色: 灰

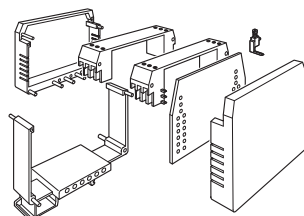


## 図面

外形  
寸法

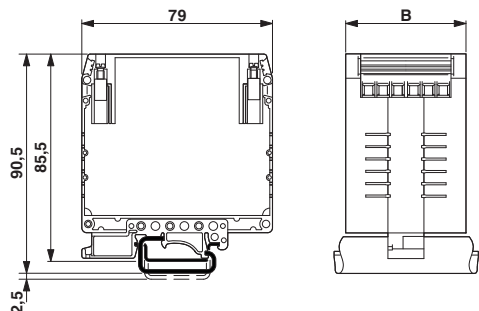
プリント基板のはんだ付け側  
1 = 実装範囲全体

分解組立て図

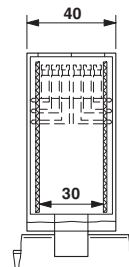


# 電子ハウジング - UEGM 40/2 - 2792028

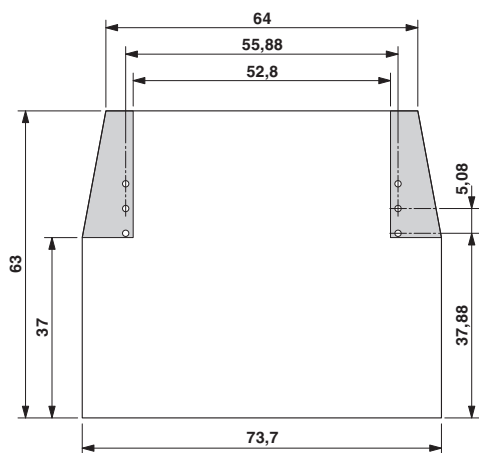
外形寸法



外形寸法



外形寸法



配線図

