

DOL-1204-W05MRN

SICK
Sensor Intelligence.



Bestellinformationen

Typ	Artikelnr.
DOL-1204-W05MRN	6058477

Weitere Geräteausführungen und Zubehör → www.sick.com/



Technische Daten im Detail

Technische Daten

Zubehörgruppe	Steckverbinder und Leitungen
Zubehörfamilie	Anschlussleitungen
Anschlussart Kopf A	Dose, M12, 4-polig, gewinkelt
Anschlussart Kopf B	Loses Leitungsende
Anschlusstechnik	Loses Leitungsende
Material, Steckverbinder	PP
Farbe, Steckverbinder	Grau
Material, Rändelmutter	Edelstahl (V4A/1.4404)
Leitung	5 m, 4-adrig, PP
Material, Mantel	pp ¹⁾
Farbe, Mantel	Grau
Leitungsdurchmesser	4,6 mm
Leiterquerschnitt	0,34 mm ²
Abschirmung	Ungeschirmt
Biegeradius	
In bewegtem Zustand	> 10 x Leitungsdurchmesser
Bei fester Verlegung	> 5 x Leitungsdurchmesser
Biegezyklen	≥ 4.000.000
Bemessungsspannung	≤ 250 V
Bemessungstossspannung	2,5 kV
Strombelastbarkeit	4 A
Torsionsbeanspruchung	180° / 1 m
Einsatzbereich	Hygiene- und Nassbereich Schleppkettenbetrieb
Hinweis	Dieses Produkt ist generell beständig gegenüber chemischen Reinigungsmitteln (siehe ECO-LAB) und weiteren wie z.B. H2O2, CH2O2 Vor dem dauerhaften Verbau ist die Materialbeständigkeit gegenüber dem zu verwendenden Reinigungsmittel zu prüfen. ²⁾ Beständig gegenüber Milchsäure und Wasserstoffperoxid (H2O2)

¹⁾ Silikonfrei, halogenfrei, LABS-frei.

²⁾ Getestete Reinigungsmittel: P3-topactive DES, P3-topactive 200, P3-topax 52, P3-topax 66 und P3-topax 91.

Zulassungen	Ecolab
Schutzart	IP67/ IP69K
Betriebstemperatur	
In bewegtem Zustand	-25 °C ... +105 °C
Bei fester Verlegung	-40 °C ... +105 °C

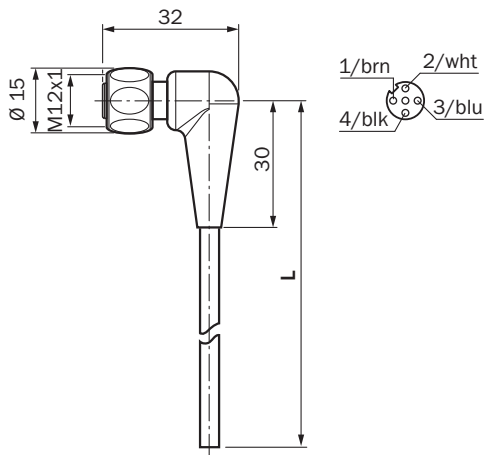
1) Silikonfrei, halogenfrei, LABS-frei.

2) Getestete Reinigungsmittel: P3-topactive DES, P3-topactive 200, P3-topax 52, P3-topax 66 und P3-topax 91.

Klassifikationen

ECI@ss 5.0	19030312
ECI@ss 5.1.4	19030312
ECI@ss 6.0	27060304
ECI@ss 6.2	27060304
ECI@ss 7.0	27060304
ECI@ss 8.0	27060304
ECI@ss 8.1	27060304
ECI@ss 9.0	27060304
ETIM 5.0	EC000830
ETIM 6.0	EC000830
UNSPSC 16.0901	26121604

Maßzeichnung (Maße in mm)



SICK AUF EINEN BLICK

SICK ist einer der führenden Hersteller von intelligenten Sensoren und Sensorlösungen für industrielle Anwendungen. Ein einzigartiges Produkt- und Dienstleistungsspektrum schafft die perfekte Basis für sicheres und effizientes Steuern von Prozessen, für den Schutz von Menschen vor Unfällen und für die Vermeidung von Umweltschäden.

Wir verfügen über umfassende Erfahrung in vielfältigen Branchen und kennen ihre Prozesse und Anforderungen. So können wir mit intelligenten Sensoren genau das liefern, was unsere Kunden brauchen. In Applikationszentren in Europa, Asien und Nordamerika werden Systemlösungen kundenspezifisch getestet und optimiert. Das alles macht uns zu einem zuverlässigen Lieferanten und Entwicklungspartner.

Umfassende Dienstleistungen runden unser Angebot ab: SICK LifeTime Services unterstützen während des gesamten Maschinenlebenszyklus und sorgen für Sicherheit und Produktivität.

Das ist für uns „Sensor Intelligence.“

WELTWEIT IN IHRER NÄHE:

Ansprechpartner und weitere Standorte → www.sick.com