



## Presentazione

|                               |                                       |
|-------------------------------|---------------------------------------|
| Categoria accessori           | Accessori di montaggio                |
| Descrizione accessori         | Adattatore di montaggio per guide DIN |
| Nome abbreviato               | RXZ                                   |
| Vendita quantità indivisibile | 10                                    |

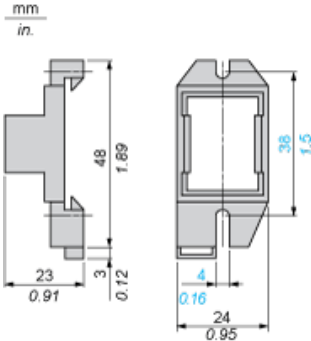
## Caratteristiche tecniche

|                                   |   |
|-----------------------------------|---|
| Accessori / destinazione elementi | Zelio Relay RPM<br>Zelio Relay RXM  |
| Compatibilità prodotto            | Plug-in relay RXM (2 OC)<br>Plug-in relay RXM (4 OC)<br>Plug-in relay RXM (3 C/O)<br>Plug-in relay RPM (2 OC) |
| Forma del pin                     | Piatto  |
| Peso prodotto                     | 0,004 kg  |

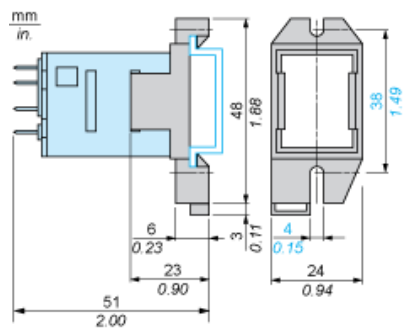
## Garanzia contrattuale

|         |         |
|---------|---------|
| Periodo | 18 mesi |
|---------|---------|

Dimensioni



Montaggio dell'adattatore per guide



Con questo tipo di montaggio, il pulsante test diventa inaccessibile.