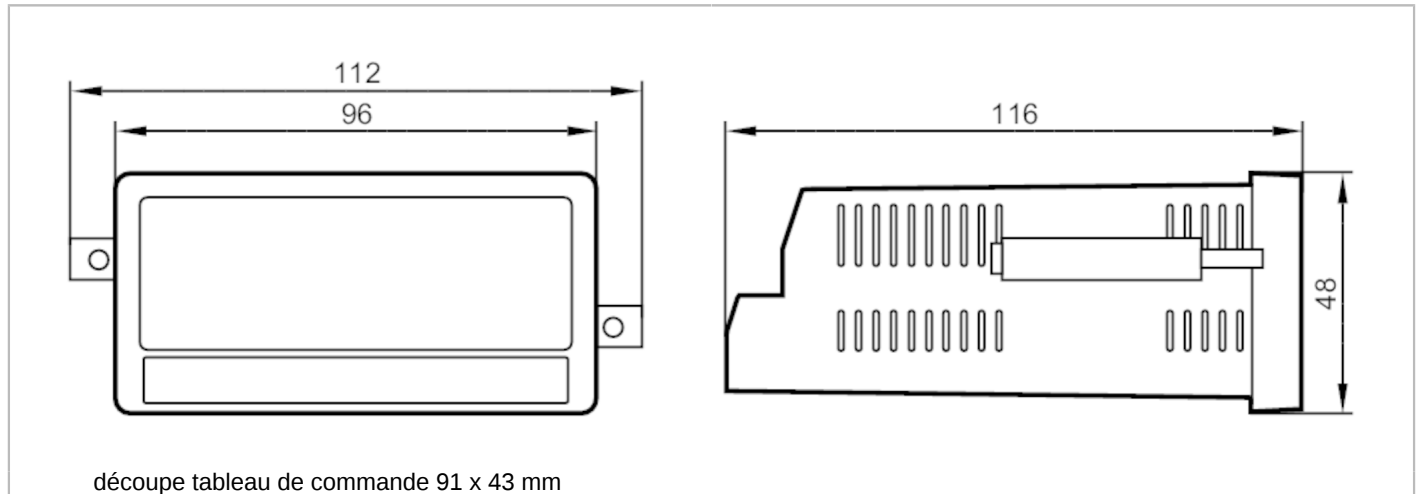




Afficheur multifonctions pour le contrôle de vitesse de rotation, de vitesse et de temps

DISPLAY/FX460/DC



Caractéristiques du produit

Boîtier		rectangulaire
Dimensions	[mm]	48 x 112 x 116

Application

Application	Appareil universel pour afficher et évaluer toutes les grandeurs physiques issues de séquences d'impulsions
-------------	---

Données électriques

Tension d'alimentation	[V]	18...30 DC
Consommation	[mA]	100

Entrées/sorties

Nombre des entrées et sorties	Nombre des entrées TOR: 2
-------------------------------	---------------------------

Entrées

Nombre des entrées TOR	2
------------------------	---

Conditions d'utilisation

Température ambiante	[°C]	-20...60
Température de stockage	[°C]	-25...70
Indice de protection		IP 65
Protection bornes		IP 20

Tests / homologations

CEM	EN 61000-6-2	
	EN 61000-6-3	
	EN 61000-6-4	

Données mécaniques

Poids	[g]	302,5
Boîtier		rectangulaire
Type de montage		pour montage dans une découpe du tableau de commande ou de la console; (découpe tableau de commande: 91 x 43 mm)
Dimensions	[mm]	48 x 112 x 116
Matières		boîtier: Noryl UL94-V-0

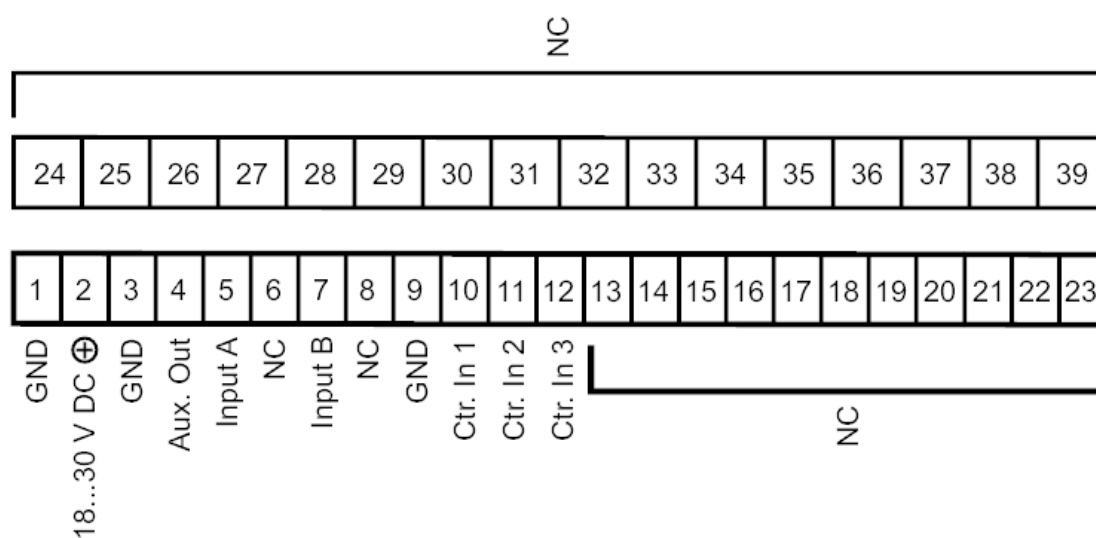
DX2031



Afficheur multifonctions pour le contrôle de vitesse de rotation, de vitesse et de temps

DISPLAY/FX460/DC

Afficheurs / éléments de service		
Indication	affichage couleur	afficheur LCD entièrement graphique, Ecran tactile
Remarques		
Unité d'emballage	1 pièces	
Raccordement électrique		
bornes à vis:		
Raccordement		



NC: non utilisé