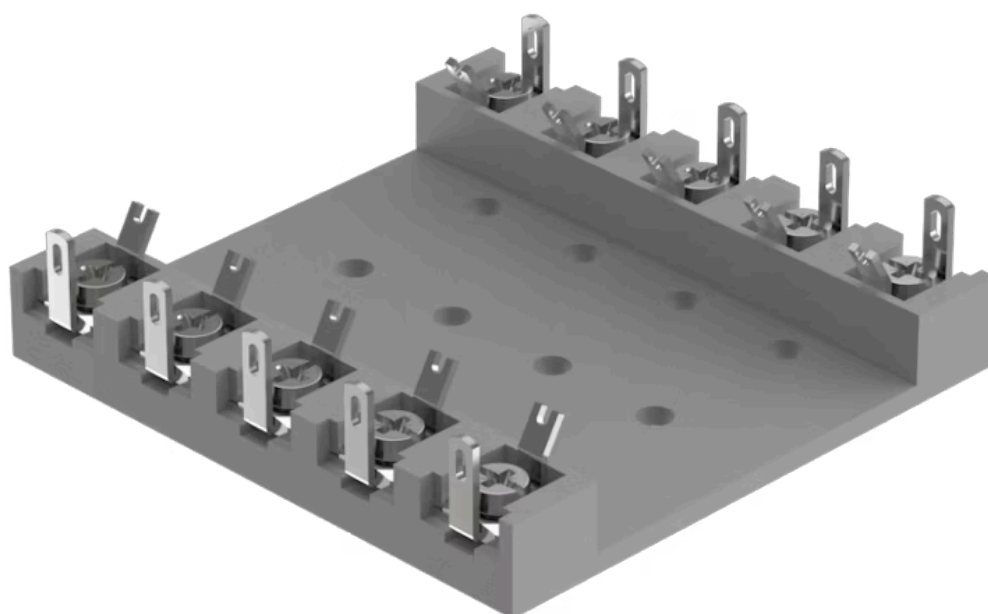


# 空端子板

分销方  
Rs-online



02-912.2



<https://rs-online.eao.com/component/02-912.2/...>

您的产品:

---



## 02-912.2 空端子板

### 产品系列

产品状态: Not Recommended for new design

### 机械特性

重量: 0.045 kg

### 其他

简述: 空端子板, 125 mm x 60 mm x 15 mm

标题附件: 空端子板

尺寸: 125 mm x 60 mm x 15 mm

产品属性: 10间隔

提示: 用于安装串联电阻