

SAC-3P-Y/2XFS B PE SCO - Y-Verteiler



1523968

<https://www.phoenixcontact.com/de/produkte/1523968>

Bitte beachten Sie, dass die in diesem PDF-Dokument angezeigten Daten aus unserem Online-Katalog generiert wurden. Bitte finden Sie die vollständigen Daten in der Benutzer-Dokumentation. Es gelten unsere Allgemeinen Nutzungsbedingungen für Downloads.



Y-Verteiler, 4-polig, Stecker gerade M12 SPEEDCON, Kodierung: A, auf Buchse gerade M12 SPEEDCON, Kodierung: A, PIN 2+4 gebrückt und Buchse gerade M12 SPEEDCON, Kodierung: A, PIN 2+4 gebrückt, Gewinde M12-Buchse nicht drehbar

Kaufmännische Daten

Artikelnummer	1523968
Verpackungseinheit	5 Stück
Mindestbestellmenge	5 Stück
Verkaufsschlüssel	C1 - Sensor-Aktor-Kabel
Produktschlüssel	AF1GAB
GTIN	4046356072960
Gewicht pro Stück (inklusive Verpackung)	29,4 g
Gewicht pro Stück (exklusive Verpackung)	25,97 g
Zolltarifnummer	85366990
Ursprungsland	PL

SAC-3P-Y/2XFS B PE SCO - Y-Verteiler

1523968

<https://www.phoenixcontact.com/de/produkte/1523968>

Technische Daten

Hinweise

Allgemein	mit Mittenabstand 18 mm, geeignet für umspritzte Steckverbinder und ungeschirmte, konfektionierbare Steckverbinder mit Schneidklemm-Anschlussstechnik QUICKON und einem Anschlussbereich von 0,14 mm ² bis 0,34 mm ²
-----------	--

Artikeleigenschaften

Produkttyp	Y-Verteiler
Polzahl	4
Anzahl der Kabelabgänge	2
Geschirmt	nein
Kodierung	A
Gewindeart	M12

Isolationseigenschaften

Überspannungskategorie	II
Verschmutzungsgrad	3

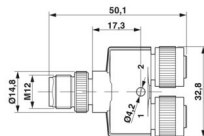
Elektrische Eigenschaften

Isolationswiderstand	≥ 100 MΩ
Nennspannung U _N	48 V AC
	60 V DC
Nennstrom I _N	4 A

Signalisierung

Statusanzeige	nein
Statusanzeige vorhanden	nein

Maße

Maßzeichnung	
Breite	33 mm
Höhe	14,8 mm
Länge	50,1 mm
Mittenabstand	18 mm

Materialangaben

Brennbarkeitsklasse nach UL 94	HB
Material Dichtung	NBR
Material Griffkörper	TPU, schwer entflammbar, selbstverlöschend

SAC-3P-Y/2XFS B PE SCO - Y-Verteiler



1523968

<https://www.phoenixcontact.com/de/produkte/1523968>

Material Kontakt	CuZn
Material Kontaktoberfläche	Ni/Au
Material Kontaktträger	TPU GF
Material Verschraubung	Zinkdruckguss, vernickelt

Steckverbinder

Anschluss 1

Bauform	Stecker gerade M12 SPEEDCON
Verriegelungsart	SPEEDCON
Kodierungsart	A

Anschluss 2

Bauform	Buchse gerade M12 SPEEDCON
Verriegelungsart	SPEEDCON
Kodierungsart	A

Anschluss 3

Bauform	Buchse gerade M12 SPEEDCON
Verriegelungsart	SPEEDCON
Kodierungsart	A

Mechanische Eigenschaften

Mechanische Daten

Steckzyklen	≥ 100
-------------	-------

Umwelt- und Lebensdauerbedingungen

Umgebungsbedingungen

Schutzart	IP65
	IP67
Umgebungstemperatur (Betrieb) (Stecker/Buchse)	-25 °C ... 90 °C (Stecker/Buchse)

Normen und Bestimmungen

Normbezeichnung	M12-Steckverbinder
Normen/Bestimmungen	IEC 61076-2-101

SAC-3P-Y/2XFS B PE SCO - Y-Verteiler

1523968

<https://www.phoenixcontact.com/de/produkte/1523968>

Zeichnungen

Maßzeichnung



Stecker M12 x 1, Y-Verteiler

Schemazeichnung



Polbild M12-Stecker, 5-polig, A-kodiert, Ansicht Stiftseite

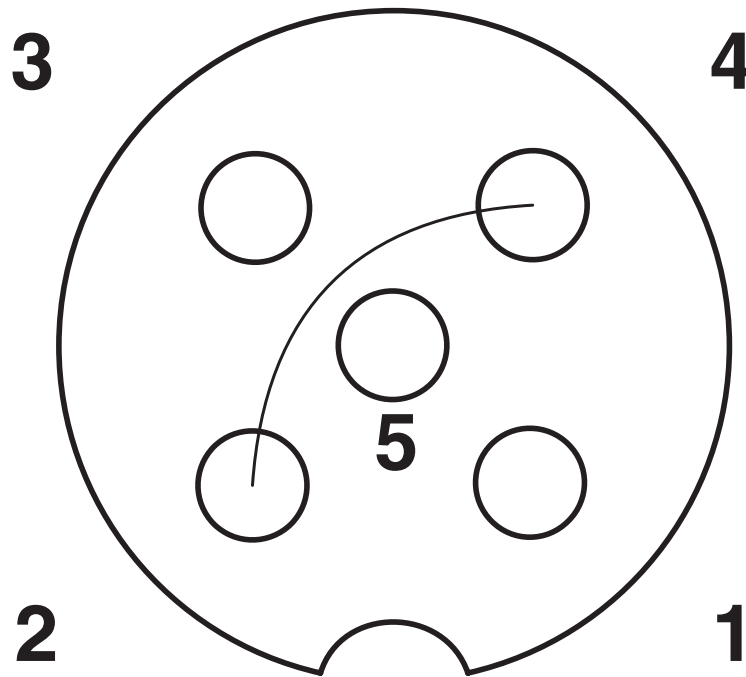
SAC-3P-Y/2XFS B PE SCO - Y-Verteiler

1523968

<https://www.phoenixcontact.com/de/produkte/1523968>



Schemazeichnung



Polbild Buchse M12, 5-polig, PIN 2+4 gebrückt, A-kodiert, Ansicht Buchsenseite

Schemazeichnung

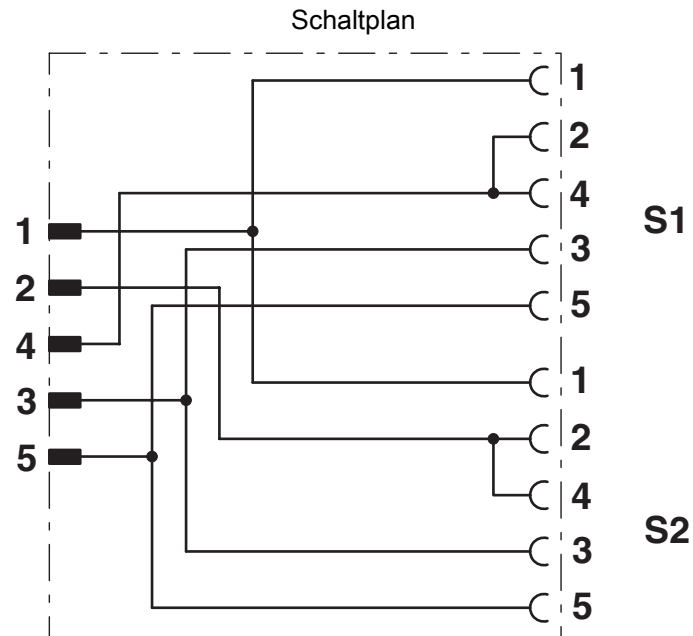


Ausrichtung der Polbilder

SAC-3P-Y/2XFS B PE SCO - Y-Verteiler

1523968

<https://www.phoenixcontact.com/de/produkte/1523968>



Kontaktbelegung des M12-Y-Verteilers

SAC-3P-Y/2XFS B PE SCO - Y-Verteiler



1523968

<https://www.phoenixcontact.com/de/produkte/1523968>

Zulassungen

☞ Zum Herunterladen von Zertifikaten besuchen Sie die Produktdetailseite: <https://www.phoenixcontact.com/de/produkte/1523968>



EAC

Zulassungs-ID: RU C-DE.AI30.B.01102



UL Listed

Zulassungs-ID: E221474

	Nennspannung U_N	Nennstrom I_N	Querschnitt AWG	Querschnitt mm^2
keine				
	30 V	4 A	-	-



cUL Listed

Zulassungs-ID: E221474

	Nennspannung U_N	Nennstrom I_N	Querschnitt AWG	Querschnitt mm^2
keine				
	30 V	4 A	-	-

SAC-3P-Y/2XFS B PE SCO - Y-Verteiler



1523968

<https://www.phoenixcontact.com/de/produkte/1523968>

Klassifikationen

ECLASS

ECLASS-13.0	27440106
ECLASS-15.0	27440106

ETIM

ETIM 9.0	EC002925
----------	----------

UNSPSC

UNSPSC 21.0	31251500
-------------	----------

SAC-3P-Y/2XFS B PE SCO - Y-Verteiler



1523968

<https://www.phoenixcontact.com/de/produkte/1523968>

Environmental product compliance

EU RoHS

Erfüllt die Anforderungen nach RoHS-Richtlinie	Ja, Keine Ausnahmeregelungen
--	------------------------------

China RoHS

Environment friendly use period (EFUP)	EFUP-E
	Keine Gefahrstoffe über den Grenzwerten

EU REACH SVHC

Hinweis auf REACH-Kandidatenstoff (CAS-Nr.)	Kein Stoff mit einem Massenanteil von mehr als 0,1 %
---	--

EF3.0 Klimawandel

CO2e kg	1,241 kg CO2e
---------	---------------

Phoenix Contact 2025 © - Alle Rechte vorbehalten
<https://www.phoenixcontact.com>

PHOENIX CONTACT Deutschland GmbH
Flachmarktstraße 8
D-32825 Blomberg
+49 52 35/3-1 20 00
info@phoenixcontact.de