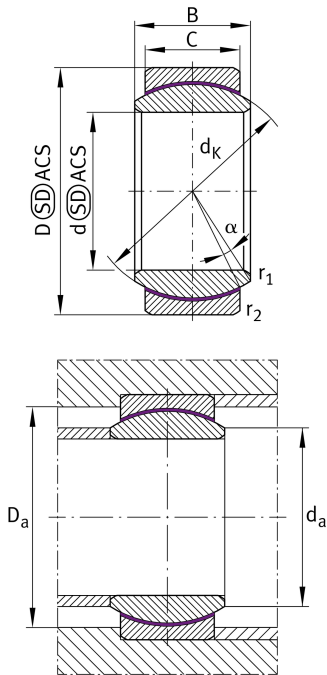


**GE15-UK** [🔗](#)

Rotule

Rotule GE...-UK, radial, sans maintenance

Information technique



Votre alternative produit actuelle

Maintenance	Maintenance free	
joint	Sans	Without
revêtement d'alésage	Sans	Sans
revêtement	Sans	
tissu	Composite PTFE	Composite Material based on a steel backing, sintered bronze layer, with inserted plastic material.
Matériaux	Acier	Acier

dimensions principale & données de performance

d	15 mm	Alésage roulement
D	26 mm	Diamètre extérieur roulement
B	12 mm	Largeur bague intérieure
C	9 mm	Largeur bague extérieure
C _r	17.800 N	Charge dyn. de base, radiale
C _{0r}	44.600 N	Charge stat. de base, radiale
≈m	26,15 g	Poids

Cotes de montage

r _{1smin}	0,3 mm	Edge Spacing
r _{2smin}	0,3 mm	distance de bord
D _{amin}	21 mm	Diamètre de raccordement logement
d _{amax}	18,4 mm	Connection measurement, inner ring



Dimensions

d_K	22 mm	Diamètre de bille
α	8 °	angle de basculement
D_{OT}	0 mm	Diamètre extérieur, tolérance haute
D_{UT}	-0,009 mm	Diamètre extérieur, tolérance basse
B_{OT}	0 mm	Largeur bague intérieure, tolérance haute
d_{UT}	-0,008 mm	Bore diameter bearing, lower tolerance
B_{UT}	-0,12 mm	Largeur bague intérieure, tolérance basse
d_{OT}	0 mm	Alésage roulement, tolérance haute
C_{OT}	0 mm	Largeur bague extérieure, tolérance haute
C_{UT}	-0,24 mm	Largeur bague extérieure, tolérance basse
G_r	0 - 0,04	Jeu radial
G_{rmax}	0,04 mm	Radial clearance, maximum
G_{rmin}	0 mm	Radial clearance, minimum

Plage de température

T_{min}	-50 °C	Température de fonctionnement min.
T_{max}	200 °C	Température de fonctionnement max.

Caractéristiques

-  Effort radial
-  Effort axial uni directionnel
-  Effort axial dans les 2 directions
-  Lubrification à vie, sans entretien
-  Ouvert
-  Erreur d'angle et désalignement statique
-  Erreur d'angle et désalignement dynamique