

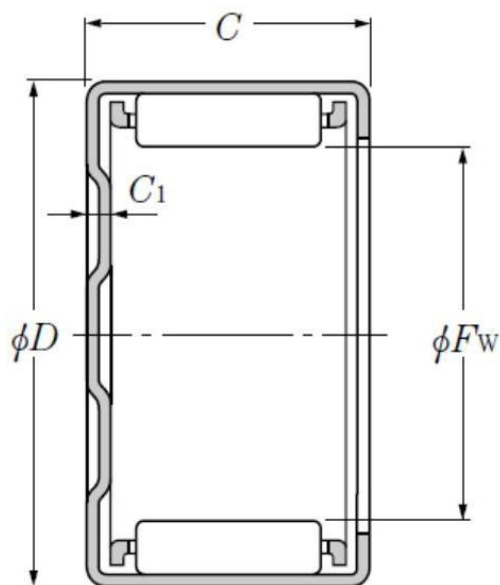
Données techniques

BK2220

Douilles à aiguilles avec fond

Roulement à aiguilles, douille à aiguilles, avec fond

VISUEL(S)



DEFINITION TECHNIQUE

Marque	NTN
Fw - Cote sous rouleaux	22 mm
D - Diamètre Extérieur	28 mm
C - Largeur du roulement, douille ou bague extérieure	20 mm
C1 - Epaisseur max du fond de la douille	2,7 mm
Trou de graissage sur bague extérieure	Non/No
Référence bague intérieure	IR17X22X20.5
Masse	0,03 kg



PERFORMANCE PRODUIT

Cr - Capacité charge dynamique	17200000 mN
C0r - Capacité charge statique	29800000 mN
N lim - Vitesse limite Lubrification graisse	45000 °/s
N lim - Vitesse limite Lubrification huile	66000 °/s
Tmin - Température mini de Fonctionnement	253,15 °K
Tmax - Température max de Fonctionnement	393,15 °K

