



# WLL180T-P434

## WLL180T

光纤传感器和光纤

**SICK**  
Sensor Intelligence.



图片可能存在偏差



## 订购信息

类型	订货号
WLL180T-P434	6039095

包含在随附配件内: BEF-WLL180 (1)

其他设备规格和配件 → [www.sick.com/WLL180T](http://www.sick.com/WLL180T)

## 详细技术参数

### 产品特点

机器型号	单机
传感器原理/ 检测原理	光纤传感器
尺寸(宽 x 高 x 深)	10.5 mm x 34.6 mm x 71.9 mm
外壳形状 (光束出口)	方形
最大开关距离	0 m ... 20 m, 直射系统 <sup>1) 2)</sup>
感应距离	0 mm ... 1,400 mm, 按钮系统 <sup>3) 4)</sup> 0 ... 18 m, 直射系统 <sup>1) 2)</sup>
焦距	5)
光线种类	可见红光
光源	LED <sup>6)</sup>
发射器散射角	大约 65° <sup>5)</sup>
轴长	650 mm
设置	菜单控制 单示教按键 电缆
时间类型	无时间延迟 关闭延迟 开启延迟 关闭延迟和开启延迟 单次
延迟时间	可编程, 0 ms, 9,999 ms
显示器	显示屏

<sup>1)</sup> 8 ms 响应时间时触发感应距离。响应时间更短时减少 (见表 LL3 / WLL180T)。

<sup>2)</sup> LL3-TX01。

<sup>3)</sup> 具有 90% 反射比的扫描对象 (指 DIN 5033 规定的标准白)。8 ms 响应时间时触发感应距离。响应时间更短时减少 (见表 LL3 / WLL180T)。

<sup>4)</sup> LL3-DK06。

<sup>5)</sup> 见数据光纤 LL3。

<sup>6)</sup> 平均使用寿命: 100,000 小时, T<sub>U</sub> = +25 °C。

显示屏	LED 状态显示 / 2x 4-位双数显, 设定值 (绿色显示) 和实际值 (红色显示) 快速显示、参数显示
-----	--

- 1) 8 ms 响应时间时触发感应距离。响应时间更短时减少 (见表 LL3 / WLL180T) .
- 2) LL3-TX01.
- 3) 具有 90% 反射比的扫描对象 (指 DIN 5033 规定的标准白) 。8 ms 响应时间时触发感应距离。响应时间更短时减少 (见表 LL3 / WLL180T) .
- 4) LL3-DK06.
- 5) 见数据光纤 LL3.
- 6) 平均使用寿命: 100,000 小时,  $T_U = +25\text{ }^\circ\text{C}$ .

## 机械/电子参数

供电电压	12 V DC ... 24 V DC <sup>1)</sup>
残余纹波	$\leq 10\%$ <sup>2)</sup>
电流消耗	50 mA <sup>3)</sup>
开关量输出	PNP
开关量输出数量	1
开关类型	明/暗切换
开关类型可选	人工可选择
输出电流 $I_{\max}$ .	$\leq 100\text{ mA}$
响应时间	$\leq 16\ \mu\text{s}, \leq 70\ \mu\text{s}, \leq 250\ \mu\text{s}, \leq 2,000\ \mu\text{s}, \leq 8,000\ \mu\text{s}$ <sup>4)</sup>
开关频率	31.2 kHz 7.1 kHz 2 kHz 250 Hz 62.5 Hz
输入	多功能输入端 MF
连接类型	插头, M8, 4 针
保护电路	A <sup>5)</sup> B <sup>6)</sup> C <sup>7)</sup> D <sup>8)</sup>
防护等级	III
重量	20 g
外壳材料	塑料, ABS/PC
外壳防护等级	IP50 <sup>9)</sup>
供货范围	安装支架 BEF-WLL180
运行环境温度	$-25\text{ }^\circ\text{C} \dots +55\text{ }^\circ\text{C}$
存储环境温度	$-40\text{ }^\circ\text{C} \dots +70\text{ }^\circ\text{C}$
UL 文件编号	NRKH2.E300503 & NRKH8.E300503

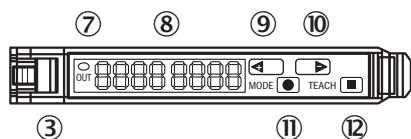
- 1)  $\pm 10\%$ .
- 2) 不得超过或低于  $U_V$  公差.
- 3) 无负荷.
- 4) 可选.
- 5) A =  $U_V$  接口 (已采取反极性保护措施) .
- 6) B = 具有反极性保护的输入端和输出端.
- 7) C = 抑制干扰脉冲.
- 8) D = 抗过载电流和短路保护输出端.
- 9) 在正确插入光纤 LL3 和封闭保护盖时.

## 分类

ECl@ss 5.0	27270905
ECl@ss 5.1.4	27270905
ECl@ss 6.0	27270905
ECl@ss 6.2	27270905
ECl@ss 7.0	27270905
ECl@ss 8.0	27270905
ECl@ss 8.1	27270905
ECl@ss 9.0	27270905
ETIM 5.0	EC002651
ETIM 6.0	EC002651
UNSPSC 16.0901	39121528

## 设置选项

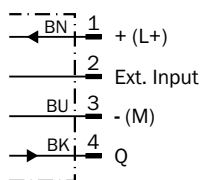
WLL180T



- ③ 光导纤维体锁定
- ⑦ 橙色 LED 指示灯: 当开关量输出激活时点亮
- ⑧ 数字式显示屏 2 x 4 位; 绿色: 开关阈值, 运行模式; 红色: 当前接收值, 示教/功能参数
- ⑨ 步进按钮 > (手动开关阈值: 更高或至下一功能参数)
- ⑩ 步进按钮 < (手动开关阈值: 更低或至上一功能参数)
- ⑪ 模式/回车键 (程序键)
- ⑫ 示教按键

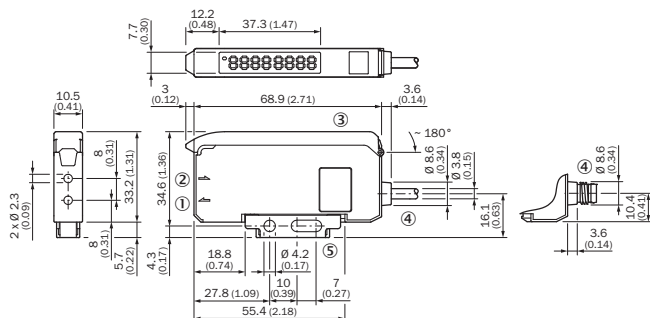
## 接线图

Cd-134



## 尺寸图 (尺寸单位: mm)

Stand-alone



- ① 发射 LED, 光导纤维体 LL3 安装 (发射光纤)
- ② 接收器, 光导纤维体 LL3 安装 (接收光纤)
- ③ 保护罩可在约 180° 范围内翻开
- ④ 接口
- ⑤ 安装支架, 在随附配件

## 推荐配件

其他设备规格和配件 → [www.sick.com/WLL180T](http://www.sick.com/WLL180T)

	简述	类型	订货号
<b>其他安装配件</b>			
	用于模块安装的导轨末端, 不锈钢, 含安装材料	BEF-EB01-W190	5313011
	剪切设备光导体, 包含在 LL3 随附配件中	FC	5304141
<b>固定支架和固定板</b>			
	安装支架, 钢制、镀锌, 无固定材料	BEF-WLL180	5325812
<b>插头和电缆</b>			
	A 头: 插座, M8, 4 针, 直头, A 编码 B 头: 开放式导线头 电缆: 传感器/激励元件电缆, PVC, 无屏蔽, 2 m	YF8U14-020VA3XLEA	2095888
	A 头: 插座, M8, 4 针, 直头, A 编码 B 头: 开放式导线头 电缆: 传感器/激励元件电缆, PVC, 无屏蔽, 5 m	YF8U14-050VA3XLEA	2095889
	A 头: 插座, M8, 4 针, 弯头, A 编码 B 头: 开放式导线头 电缆: 传感器/激励元件电缆, PVC, 无屏蔽, 2 m	YG8U14-020VA3XLEA	2095962
	A 头: 插座, M8, 4 针, 弯头, A 编码 B 头: 开放式导线头 电缆: 传感器/激励元件电缆, PVC, 无屏蔽, 5 m	YG8U14-050VA3XLEA	2095963

## SICK 概览

SICK 是工业用智能传感器和传感技术解决方案的主要制造商之一。独特的产品和服务范围为安全有效地控制流程创造最优的基础,防止发生人身事故并且避免环境污染。

我们在诸多领域拥有丰富的经验,熟知其流程和要求。这样我们就可以用智能传感器为客户提供其所需。在欧洲、亚洲和北美洲的应用中心,我们会根据客户的需求测试并优化系统解决方案。SICK 是值得您信赖的供应商和研发合作伙伴。

全面的服务更加完善我们的订单:SICK 全方位服务在机器整个寿命周期中提供帮助并保证安全性和生产率。

这对我们来说就是“传感智能”。

## 与您全球通行:

联系人以及其它分公司所在地 - [www.sick.com](http://www.sick.com)