

apw



IMnet 310 Wandgehäuse

IMnet 310

Die Revolution im Netzwerkbereich hat zu grundlegenden Veränderungen bei den Bedürfnissen von Firmen geführt. Unternehmen müssen sich mehr als je zuvor in der Geschichte der EDV auf ihre Netzwerkumgebung verlassen können. Die Geschäftsführer der Zukunft versprechen sich von der EDV Wettbewerbsvorteile. Jede Unterbrechung (sei es bei Nacht oder bei Tag) kann schwerwiegende Folgen haben und ernsthafte finanzielle Konsequenzen nach sich ziehen. Stillstandszeiten sind also unbedingt zu vermeiden.

EDV-Ausrüstung ist unverzichtbar und wird kontinuierlicher eingehender Prüfung unterzogen. Zeitweise auftretende Fehler führen zu großer Zeitverschwendung und sind in der Regel besonders ärgerlich. Die Mehrzahl solcher Fehler kann auf die physische Umgebung und daher auf die ursprüngliche Installation zurückgeführt werden. Folgende Ursachen kommen als Auslöser in Frage:

- Überhitzung
- Beschädigte Datenkabel
- Überlastung von Glasfasern
- Unbefugte Eingriffe

IMnet 310 bietet eine stabile Grundlage für die wesentlichen Netzwerkbausteine und schafft eine geeignete Umgebung für optimale Netzwerkleistung. Die Konstruktion des IMnet 310 löst nicht nur die Probleme von heute, sondern bereits jetzt schon die Probleme der Zukunft.

IMnet 310

- Lieferung als Flatpack
- 19" oder ETSI-Installation
- Kabelzugang von oben oder unten
- Standardausführung voll belüftetes Dach (unbelüftete Version optional)
- 400mm und 500mm tiefe Versionen
- Stahl- oder Glastür
- Belastbarkeit: 40kg

Anreihen

- Um mit einem wachsenden Netzwerk Schritt zu halten, können weitere IMnet 310-Gehäuse hinzugefügt werden
- Einfaches "Cross Patching" (hinter der Tür) sorgt für übersichtliche Installation
- Weitere Gehäuse können über oder neben vorhandenen IMnet 310 angereiht werden
- Keine zusätzliche Anreihhausrüstung erforderlich

IMnet 310



Anreihen



Schwenkrahmen



Schwenkrahmen (optional)

- Problemloser Aus- und Einbau
- Kann vom Wandgehäuse aus bestückt und installiert werden
- Um 90 Grad vom Wandgehäuse wegschwenkbar, um die Terminierung leicht wechselbar
- Türanschlag von links nach rechts
- Alle IMnet 310-Versionen sind nachrüstbar

Verkabelung

- Kabel werden verlegt, nicht gezogen (verhindert Beschädigung von Netzkabeln)
- Glasfaser-freundliche Ausführung erlaubt größere Biegeradien
- Sehr umfangreiches Angebot von Kabelmanagementoptionen

Installation

- Rundum zugänglich, um die Kabelinstallation zu erleichtern
- Seitenwände, Dach und Tür werden erst nach Ende der Installation montiert
- Montage in weniger als 10 Minuten (1 Person)
- Flatpack erleichtert Lagerung und Transport
- Äußerst geringe Installationskosten (arbeitsparend)

Verkabelung

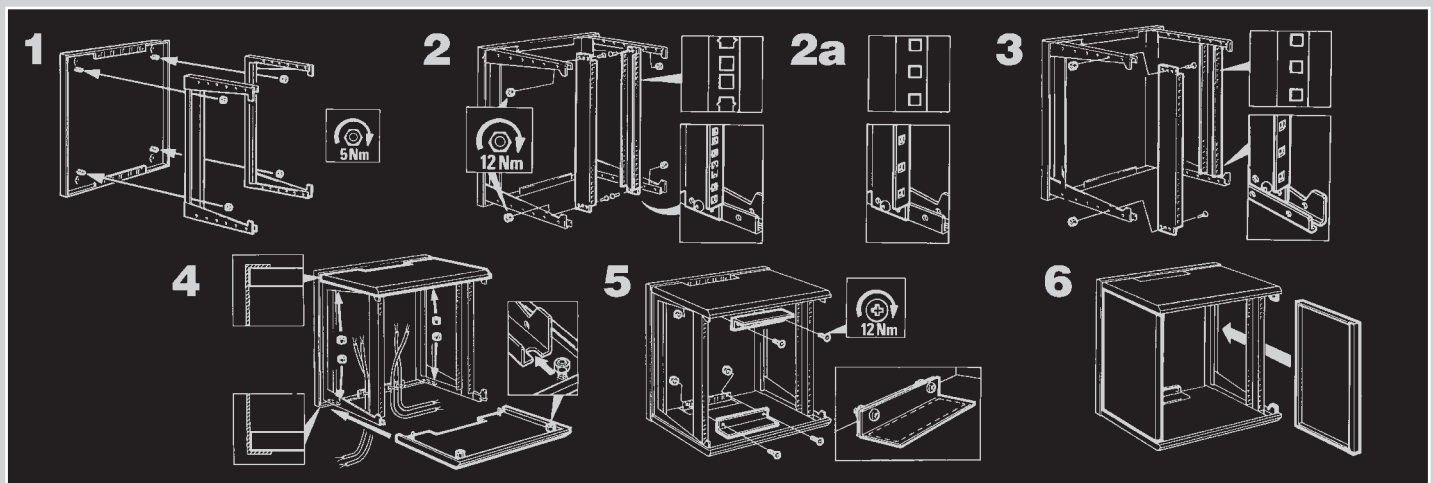


Bestellinformation

		Bestellcode
7HE	400mm mit Glastür	941-287064H
12HE	400mm mit Glastür	941-287072J
17HE	400mm mit Glastür	941-287080K
7HE	400mm mit Stahltür	941-287062A
12HE	400mm mit Stahltür	941-287070B
17HE	400mm mit Stahltür	941-287078H
7HE	500mm mit Glastür	941-287088E
12HE	500mm mit Glastür	941-287096F
17HE	500mm mit Glastür	941-287104L
7HE	500mm mit Stahltür	941-287086J
12HE	500mm mit Stahltür	941-287094K
17HE	500mm mit Stahltür	941-287102D
	Frontbelüftetes Dach 400mm	941-288385E
	Frontbelüftetes Dach 500mm	941-288386C
	Erdungskit	802-560005L

Schwenkrahmen

6HE	Schwenkrahmen	941-281871J
11HE	Schwenkrahmen	941-281872G
16HE	Schwenkrahmen	941-281873E





APW Electronics GmbH

Carsten-Dressler Str. 10, 28279 Bremen, DEUTSCHLAND
Tel: +49 421 84900 Fax: +49 421 8490151
E-Mail: vertrieb@vero-de.com
Internet: <http://www.apw.com>

APW Electronics Limited

Electron Way, Chandlers Ford, Eastleigh, Hants. SO53 4ZR, ENGLAND
Tel: +44 23 8026 6300 Fax: +44 23 8026 5126
Verkauf: +44 23 8026 0211
E-Mail: apwsales-uk@apw.com
Internet: <http://www.apw.com>

APW Electronics

Antonsgasse 12 Top 20 im Hofe Links A-2500 Baden, ÖSTERREICH
Tel: +43 2252 875 90 Fax: +43 2252 885 03
Internet: <http://www.apw.com>

APW Electronics srl

Corso Lombardia, 52 Regione Pescarito 10099 S. Mauro Torinese, ITALIEN
Tel: +39 011 273 4352 Fax: +39 011 273 5801
E-Mail: vendite@apw-enclosures.com
Internet: <http://www.apw.com>

APW President Systems Ltd

303 New India Industrial Estate off Mahakali Caves Road
Andheri (East), Mumbai - 400 093, INDIEN
Tel: +91 22 8320397/8321724 Fax: +91 22 8372012
E-Mail: vero.mum@mcnet.ems.vsnl.net.in
Internet: <http://www.apw.com>

***APW Electronics**

Al Ghaya Building, Sheik Zayed Road
PO Box 32736, Dubai, VEREINIGTE ARABISCHE EMIRATE
Tel: +971 4 3430347 Fax: +971 4 3431941
Internet: <http://www.apw.com>
E-Mail: salesme@me.vero-international.com

APW VERO Electronics Pte Ltd

17 Neythal Road, Jurong 628582
SINGAPUR.
Tel: +65 2682111 Fax: +65 2650137
E-Mail: verosg@mbox4.singnet.com.sg
Internet: <http://www.apw.com>

APW VERO Electronics (China) Ltd

2304 & 2309, Wharf Cable Tower 9 Hoi Shing Road Tsuen Wan,
HONG KONG
Tel: +852 2415 2121 Fax: +852 2415 9950
E-Mail: verohkmc@netvigator.com
Internet: <http://www.apw.com>

APW (China) Ltd

No. 399, Lane 822, Zhen Nan Road Pu Tuo Area, Shanghai,
CHINA
Tél: +86 21 63 63 87 44 Fax: +86 21 63 63 73 64
internet: <http://www.apw.com>

APW Japan Limited

Win Nishi-Waseda Building, SF 2-20-9, Nishi-Waseda, Shinjuku-Ku,
Tokyo 169-0051, JAPAN
Tel: +813 5273 6100 Fax: +813 5273 6055
E-mail: info@wrightline.co.jp
internet: <http://www.apw.com>

APW Enclosures S.A.

B.P. 60687, Rue de l'Industrie, 60006 BEAUVAIS Cedex, FRANKREICH
Tél: +33 3 44 02 8181 Fax: +33 3 44 02 5724
E-Mail: ventes@vero-fr.com
Internet: <http://www.apw.com>

APW Enclosures AB

Botvid Centre 145 84 Stockholm, SCHWEDEN
Tel: +46 8 680 86 60 Fax: +46 8 680 86 70
E-Mail: sales@vero-se.com
Internet: <http://www.apw.com>

APW Enclosures

Kirke Vaerløsevej 38, 3500 Vaerløse, DÄNEMARK
Tel: +45 44 47 44 87 Fax: +45 44 47 44 67
E-Mail: sales@vero-dk.com
Internet: <http://www.apw.com>

APW Wright Line

Postbus 160, 2210 AD Noordwijkerhout, NETHERLANDS
Tel: +31 252 343150 Fax: +31 252 340844
internet <http://www.apw.com>

**APW Electronics verfügt über ein weitreichendes Netz an
Distributoren in Ost- und Westeuropa, im Nahen Osten, in
Afrika und im asiatisch-pazifischen Raum. Für nähere Details
kontaktieren Sie bitte unsere Verkaufsabteilung.**

Bitte fragen Sie nach weiteren Produkten von APW. Vor Drucklegung
dieser Broschüre wurde große Mühe darauf verwendet, daß alle
darin enthaltenen Informationen korrekt sind. Die Gesellschaft behält
sich vor, Produktspezifikationen ohne vorherige Ankündigung zu
modifizieren und übernimmt keine Verantwortung für etwaige Fehler,
die in dieser Publikation vorkommen sollten.

APW G876/00 © APW Electronics 2000, Gedruckt in England

Überreicht durch: