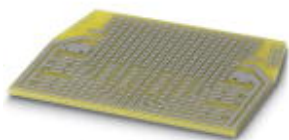


Boîtiers pour l'électronique - P 1-UEGM - 2792109

Remarque : les données indiquées ici sont tirées du catalogue en ligne. Vous trouverez toutes les informations et données dans la documentation utilisateur. Les conditions générales d'utilisation pour les téléchargements sur Internet sont applicables.
(<http://phoenixcontact.fr/download>)


Circuit imprimé, pour connexion vissée et à clips, pour équipement individuel de composants électroniques.



Propriétés produit



Données commerciales

Unité de conditionnement	10 pcs
GTIN	 4 017918 072575
Poids par pièce (hors emballage)	0.013 KGM
Numéro du tarif douanier	85340019
Pays d'origine	Allemagne

Caractéristiques techniques

Type de produit	Circuit imprimé
Homologation	UL Recognized

Classifications

eCl@ss

eCl@ss 4.0	27180401
eCl@ss 4.1	27180401
eCl@ss 5.0	27180506
eCl@ss 5.1	27180506
eCl@ss 6.0	27180802
eCl@ss 7.0	27182702

ETIM

ETIM 2.0	EC001031
----------	----------

Boîtiers pour l'électronique - P 1-UEGM - 2792109

Classifications

ETIM

ETIM 3.0	EC001031
ETIM 4.0	EC001031
ETIM 5.0	EC001031

UNSPSC

UNSPSC 6.01	31261501
UNSPSC 7.0901	31261501
UNSPSC 11	31261501
UNSPSC 12.01	31261501
UNSPSC 13.2	31261501

Homologations

Homologations

Homologations

UL Recognized

Homologations Ex

homologations demandées

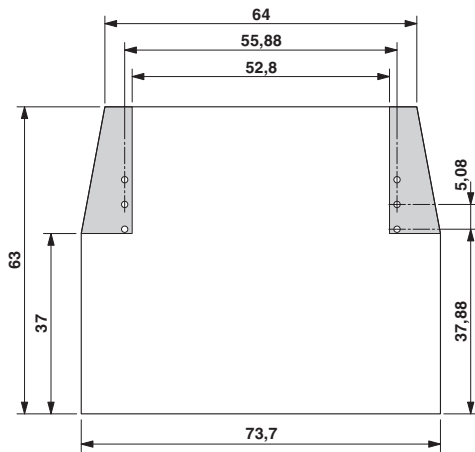
Détails des approbations

UL Recognized 

Schémas

Boîtiers pour l'électronique - P 1-UEGM - 2792109

Dessin coté



Dessin schématique

