

EPIC® ULTRA H-A 3 AG

Le boîtier de connecteur industriel robuste et fiable en version CEM

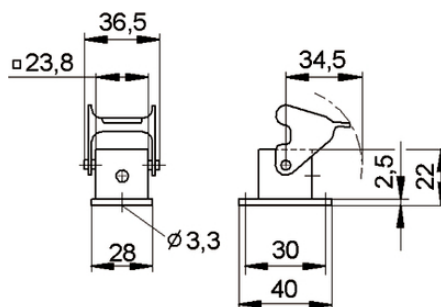
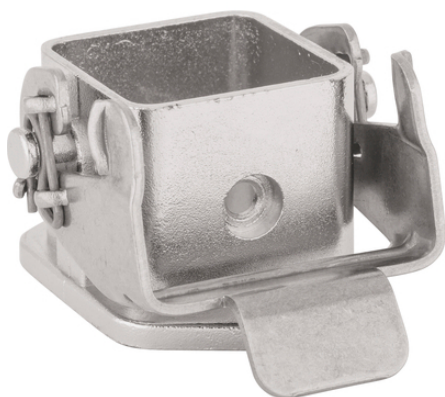
Boîtier EPIC® pour connecteur rectangulaire, protection CEM, résistant à la corrosion, UL50E, Nema250

Info

Protection CEM

Résistance à la corrosion

Indice de protection UL50E testé



Bonne résistance chimique



Résistance à la corrosion



Temps d'assemblage



Encombrement



Robuste



Connecteur avec boîtier standard



Les signaux d'interférence



Étanche à l'eau

Avantages

Blindage optimal de faible résistance à 360°

Dernière mise à jour (05.02.2020)

©2020 Lapp Group - all rights reserved.

Gestion des produits <http://lappfrance.lappgroup.com>

Die aktuellen technischen Daten finden Sie im dazugehörigen Datenblatt. Vous pouvez trouver les données techniques actuelles dans la feuille de données correspondante.

PN 0456 / 02_03.16

EPIC® ULTRA H-A 3 AG

Utilisation universelle grâce à sa haute résistance à la corrosion et à sa haute protection environnementale.
Gain d'espace grâce aux dimensions compactes
Résistance mécanique et chimique accrue

Applications

En milieu CEM critique
Pour des applications fixes et mobiles dans le domaine de la construction de machines et d'installations éoliennes
Construction machine
Construction de moteurs électriques

Particularités

Embase encastrée
Essai au brouillard salin selon IEC 68-2-52, sévérité 2
Tests contre les embruns selon DIN EN ISO 9227, méthode NSS, durée des essais 480 heures
Résistant à la corrosion selon DIN EN 6988
Livré avec les vis en acier inox pour les inserts

Caractéristiques techniques

| | |
|------------------------|---|
| Classification ETIM 5: | ETIM 5.0 Class-ID: EC000437 ETIM Classe 5.0 - Description : Boîtier pour connecteurs industriels |
| Classification ETIM 6: | ETIM 6.0 Class-ID : EC000437 ETIM 6.0 Classe-Description : Boîtier pour connecteurs industriels |
| Matériau: | Boîtier : zinc nickelé moulé Lever : acier inox Joint : NBR |
| Indice de protection: | IP 65 NEMA 250, UL50E : 12, 4, 4X (verrouillé) |
| Testé VDE: | Certification du contrôle de production : VDE-REG. no : B437 Homologué UL : Numéro de dossier UL E75770 |
| Plage de température: | -40°C à + 110°C, pointe +125°C |

Remarque

Les photographies et les graphiques ne sont pas à l'échelle et ne constituent pas des représentations fidèles des produits concernés.
Les prix indiqués sont nets, sans TVA ni charges. Vente aux clients professionnels.

EPIC® ULTRA H-A 3 AG

| Numéro d'article | Description | Pièces / conditionnement |
|------------------|----------------------|--------------------------|
| Embase encastrée | | |
| 10423200 | EPIC® ULTRA H-A 3 AG | 10 |

Dernière mise à jour (05.02.2020)

©2020 Lapp Group - all rights reserved.

Gestion des produits <http://lapfrance.lappgroup.com>

Die aktuellen technischen Daten finden Sie im dazugehörigen Datenblatt. Vous pouvez trouver les données techniques actuelles dans la feuille de données correspondante.
PN 0456 / 02_03_16