

## Relais de sécurité - PSR-SPP- 24UC/SDC4/2X1/B - 2981499

Remarque : les données indiquées ici sont tirées du catalogue en ligne. Vous trouverez toutes les informations et données dans la documentation utilisateur. Les conditions générales d'utilisation pour les téléchargements sur Internet sont applicables.  
(<http://phoenixcontact.fr/download>)



Relais de sécurité pour arrêt d'urgence, porte de protection et commutateur magnétique, ainsi que pour grille de lumière, jusqu'à SIL 3 ou cat. 4, PL e selon EN ISO 13849, 2 contacts NO, interface TBUS, activation automatique ou manuelle, bloc de jonction enfichable par tension à ressort


La figure montre une variante à raccordement vissé

### Avantages

- ✓ Jusqu'à cat. 4/PL e selon ISO 13849-1, SILCL 3 selon CEI 62061, SIL 3 selon CEI 61508
- ✓ Commande à une ou deux voies
- ✓ 2 circuits à fermeture, 1 circuit de signalisation
- ✓ Pour la surveillance d'arrêt d'urgence et de porte de protection ainsi que pour l'évaluation des grilles de lumières
- ✓ Système modulaire avec extension de TBUS



### Données commerciales

Unité de conditionnement	1 pc
GTIN	 4 046356 051699
GTIN	4046356051699
Poids par pièce (hors emballage)	0,198 KGM
Numéro du tarif douanier	85371098
Pays d'origine	Allemagne

### Caractéristiques techniques

#### Remarque

Restriction d'utilisation	CEM : produit de classe A, voir déclaration du fabricant dans la section Téléchargements
---------------------------	--

#### Cotes

Largeur	22,5 mm
Hauteur	112 mm
Profondeur	114,5 mm

# Relais de sécurité - PSR-SPP- 24UC/SDC4/2X1/B - 2981499

## Caractéristiques techniques

### Conditions d'environnement

Température ambiante (fonctionnement)	-20 °C ... 55 °C
Température ambiante (stockage/transport)	-40 °C ... 70 °C
Humidité de l'air max. admissible (service)	75 % (en moyenne, 85 % occasionnellement, pas de condensation)
Humidité max. admise (stockage/transport)	75 % (en moyenne, 85 % occasionnellement, pas de condensation)
Hauteur d'utilisation	≤ 2000 m (au-d. du niveau de la mer)

### Données d'entrée

Tension nominale d'entrée $U_N$	24 V DC
Plage de tension d'entrée rapportée à $U_N$	0,85 ... 1,1
Courant d'entrée pour $U_N$ type	70 mA
Tension sur les circuits d'entrée, de démarrage et de retour	env. 24 V DC
Temps d'amorçage typique	20 ms (Démarrage manuel)
	150 ms (démarrage automatique)
Temps de retombée typique	10 ms
Temps de réarmement	1 s
Résistance totale de ligne max. autorisée	50 $\Omega$ (Circuits d'entrée et de démarrage pour $U_N$ )

### Données de sortie

Type de contact	2 circuits de fermeture
	1 sortie de signalisation à semi-conducteur
Matériau des contacts	AgSnO <sub>2</sub>
Tension de commutation maximale	250 V AC/DC
Tension de commutation minimale	15 V AC/DC
Intensité permanente limite	6 A (Contact NO)
	100 mA (Sortie de signalisation)
Courant d'enclenchement maximal	6 A
Courant d'enclenchement min.	25 mA
Puissance de coupure (charge ohmique) max.	144 W (24 V DC, t = 0 ms)
	288 W (48 V DC, t = 0 ms)
	77 W (110 V DC, t = 0 ms)
	88 W (220 V DC, t = 0 ms)
	1500 VA (250 V AC, $\tau$ = 0 ms)
Puissance de coupure (charge inductive) maximale	48 W (24 V DC, t = 40 ms)
	40 W (48 V DC, t = 40 ms)
	35 W (110 V DC, t = 40 ms)
	33 W (220 V DC, t = 40 ms)
Puissance de commutation minimale	0,4 W
Durée de vie mécanique	env. 10 <sup>7</sup> cycles
Pouvoir de coupure (360/h cycles)	6 A (24 V DC)
	5 A (230 V (AC15))
Fusible de sortie	10 A gL/gG NEOZED (Contact NO)

# Relais de sécurité - PSR-SPP- 24UC/SDC4/2X1/B - 2981499

## Caractéristiques techniques

### Données de sortie

	Coupe-circuit automatique C6 (alimentation 24 V / 20 A)
--	---

### Généralités

Type de relais	Relais électromécanique avec contacts à guidage forcé selon EN 50205
Durée d'enclenchement	100 % ED
Poids net	197,9 g
Emplacement pour le montage	indifférent
Type de montage	Montage sur profilé
Indice de protection	IP20
	IP54
Indice de protection min. du lieu de montage	IP54
Couleur du boîtier	jaune

### Caractéristiques de raccordement

Type de raccordement	Raccordement à ressort
enfichable	oui
Section de conducteur rigide min.	0,2 mm <sup>2</sup>
Section de conducteur rigide max.	1,5 mm <sup>2</sup>
Section de conducteur souple min.	0,2 mm <sup>2</sup>
Section de conducteur souple max.	1,5 mm <sup>2</sup>
Section du conducteur AWG min.	24
Section du conducteur AWG max.	16
Longueur à dénuder	8 mm

### Caractéristiques de sécurité

Catégorie d'arrêt	0
Dénomination	CEI 61508 - Demande élevée
Niveau d'intégrité de sécurité (SIL)	3
Dénomination	CEI 61508 - Faible demande
Niveau d'intégrité de sécurité (SIL)	3
Dénomination	EN ISO 13849
Performance Level (PL)	e
Catégorie	4 (Contacts non temporisés)
Dénomination	EN 62061
Safety Integrity Level Claim Limit (SIL CL)	3

### Normes et spécifications

Dénomination	Distances dans l'air et lignes de fuite entre les circuits
Normes/Prescriptions	DIN EN 50178/VDE 0160
Tension d'isolement assignée	250 V
Tension de choc assignée / isolation	4 kV / isolation de base (isolement sécurisé, isolation renforcée et 6 kV entre circuit d'entrée et circuits à fermeture).
Degré de pollution	2

# Relais de sécurité - PSR-SPP- 24UC/SDC4/2X1/B - 2981499

## Caractéristiques techniques

### Normes et spécifications

Catégorie de surtension	III
-------------------------	-----

### Environmental Product Compliance

China RoHS	Période d'utilisation conforme : illimitée = EFUP-e
	Aucune substance dangereuse dépassant les valeurs seuils ;

## Schémas

Dessin de la connexion

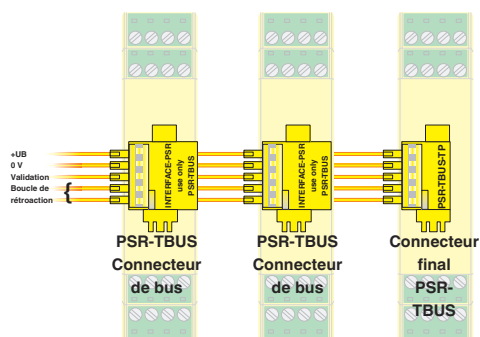
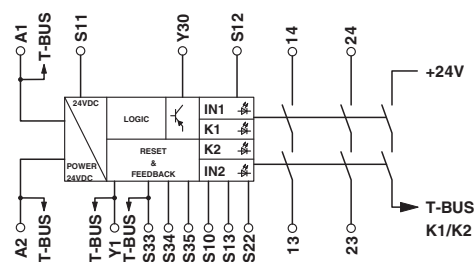


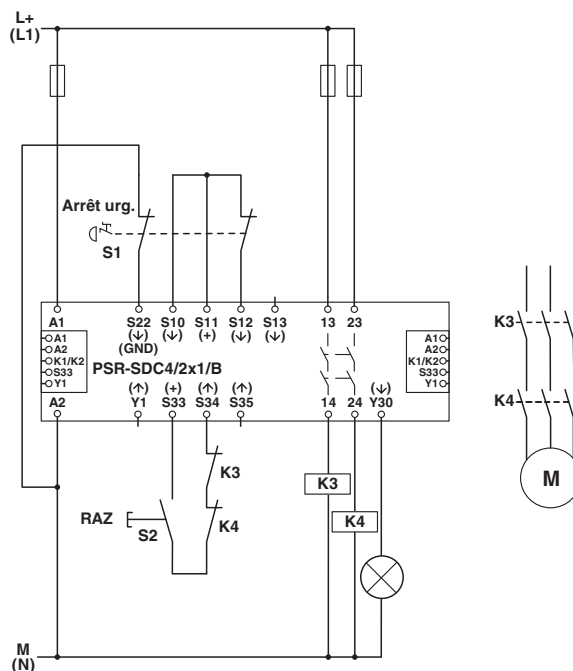
Schéma de connexion



Les connecteurs sur profilé PSR-TBUS assurent le câblage transversal entre les modules.

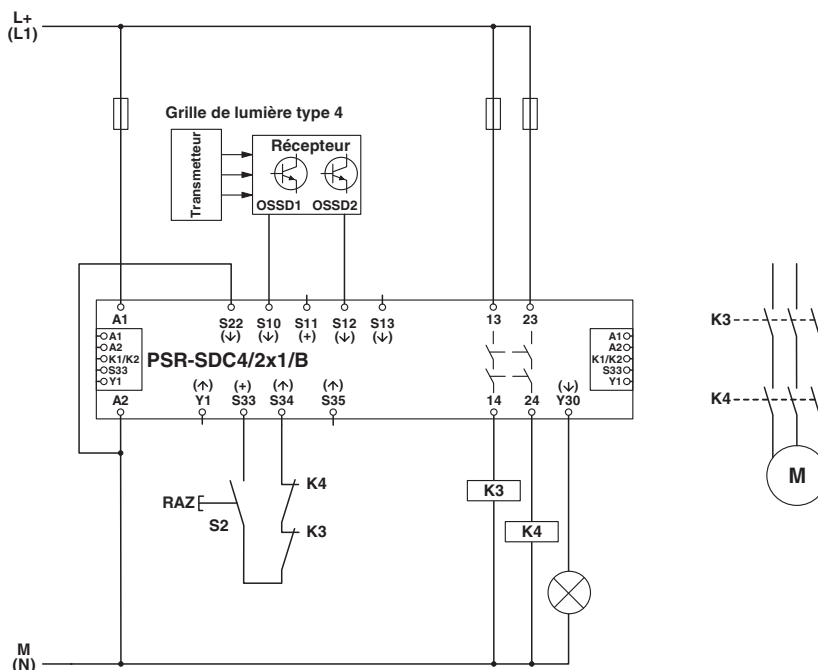
# Relais de sécurité - PSR-SPP- 24UC/SDC4/2X1/B - 2981499

Schéma de connexion



Surveillance d'arrêt d'urgence bicanal

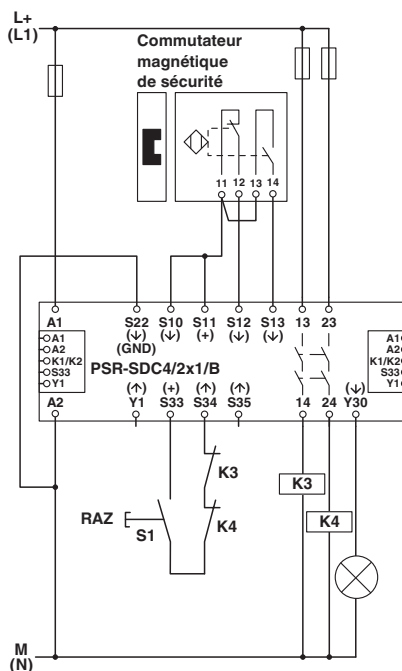
Schéma de connexion



Surveillance des grilles de lumière

# Relais de sécurité - PSR-SPP- 24UC/SDC4/2X1/B - 2981499

Schéma de connexion



Surveillance de commutateur magnétique bicanal

## Classifications

eCl@ss

eCl@ss 4.0	27371102
eCl@ss 4.1	27371102
eCl@ss 5.0	27371901
eCl@ss 5.1	27371900
eCl@ss 6.0	27371800
eCl@ss 7.0	27371819
eCl@ss 8.0	27371819
eCl@ss 9.0	27371819

ETIM

ETIM 2.0	EC001449
ETIM 3.0	EC001449
ETIM 4.0	EC001449
ETIM 5.0	EC001449
ETIM 6.0	EC001449

UNSPSC

UNSPSC 6.01	30211901
UNSPSC 7.0901	39121501
UNSPSC 11	39121501

# Relais de sécurité - PSR-SPP- 24UC/SDC4/2X1/B - 2981499

## Classifications

### UNSPSC

UNSPSC 12.01	39121501
UNSPSC 13.2	39121501

## Homologations

### Homologations

---

### Homologations

Functional Safety / Functional Safety / UL Listed / cUL Listed / Functional Safety / EAC / cULus Listed

---

### Homologations Ex

## Détails des approbations

Functional Safety		968/EZ 369.02/15
-------------------	--	------------------

Functional Safety		968/EZ 369.02/15
-------------------	--	------------------

UL Listed		<a href="http://database.ul.com/cgi-bin/XYV/template/LISEXT/1FRAME/index.htm">http://database.ul.com/cgi-bin/XYV/template/LISEXT/1FRAME/index.htm</a>	FILE E 140324
-----------	--	---	---------------

cUL Listed		<a href="http://database.ul.com/cgi-bin/XYV/template/LISEXT/1FRAME/index.htm">http://database.ul.com/cgi-bin/XYV/template/LISEXT/1FRAME/index.htm</a>	FILE E 140324
------------	--	---	---------------

Functional Safety		01/205/0660.01/15
-------------------	--	-------------------

EAC		RU C- DE.A*30.B.01082
-----	--	--------------------------

## Relais de sécurité - PSR-SPP- 24UC/SDC4/2X1/B - 2981499

### Homologations

cULus Listed



### Accessoires

#### Accessoires

##### Connecteur sur profilé

Connecteur-bus sur profilé - PSR-TBUS - 2890425



Connecteur sur profilé pour appareillages de sécurité, pour alimentation/commande/surveillance (selon le module)

Connecteur-bus sur profilé - PSR-TBUS-TP - 2981716



Connecteur terminal pour le connecteur sur profilé PSR-TBUS à utiliser avec le système modulaire de relais de sécurité (PSR-SDC4)