

## Parfaits et complets – à un prix très compétitif

Depuis des années Rittal propose à ses clients une vaste gamme de boîtiers de jonction, d'une grande variété de dimensions et de fabrications. Avec ou sans plaques passe-câbles, apprêté ou laqué, en acier inoxydable, en polyester, en version Ex pour les atmosphères explosives – Rittal propose un coffret adapté à chaque application.

Cette large palette de boîtiers de jonction est complétée par la gamme de coffrets PK, en polycarbonate chargé de fibre de verre. L'utilisation de ces coffrets extrêmement robustes, excluant par nature tout risque de corrosion, est recommandée pour la protection des composants électriques ou électroniques contre l'eau et la poussière en milieu agressif.

## La protection de l'environnement mise en pratique

Rittal s'engage depuis toujours à respecter l'environnement dans tous ses procédés de fabrication. La gamme de coffrets PK en est la parfaite illustration :

- Les coffrets et les vis de couvercles sont en matière plastique recyclable.
- Les composants se fixent sans écrous.
- Les emballages des coffrets et des accessoires sont faits exclusivement de matériaux recyclables tels que le papier et le carton.

**Le savoir-faire et la performance industrielle Rittal vous offrent des avantages nets : l'optimisation systématique des coûts, la rationalisation permanente des procédés, la fabrication en grandes séries et la maîtrise totale de la qualité garantissent le meilleur rapport qualité/prix pour toute la gamme de coffrets PK – à l'image de l'ensemble de la gamme Rittal.**

## La qualité en toute sécurité

La sécurité et la qualité sont les premiers atouts des coffrets PK de Rittal. Le polycarbonate chargé de fibre de verre est un matériau qui se caractérise par ses excellentes propriétés en ce qui concerne l'isolation et la résistance aux agents chimiques et mécaniques. Le joint en polyuréthane moulé «in situ» sur tout le pourtour est résistant jusqu'à des températures de 80 °C. Tous les coffrets garantissent une protection parfaite contre la poussière et les projections d'eau grâce à leur indice de protection IP 66 selon EN 60 529/10.91.

**Homologations :**  
Bureau Veritas

Coffrets PK					
Largeur mm	Hauteur mm	Profondeur mm	Référence PK Coffrets avec couvercles gris	Référence PK Coffrets avec couvercles transparents	Pages
65	65	57	9500.000	9500.100	34/35
65	65	81	9501.000	9501.100	
94	65	57	9502.000	9502.100	
94	65	81	9503.000	9503.100	
94	94	57	9504.000	9504.100	
94	94	81	9505.000	9505.100	
110	110	66	9506.000	9506.100	
110	110	90	9507.000	9507.100	
130	94	57	9508.000	9508.100	
130	94	81	9509.000	9509.100	
130	130	75	9510.000	9510.100	
130	130	99	9511.000	9511.100	
180	94	57	9512.000	9512.100	
180	94	81	9513.000	9513.100	
180	110	90	9514.000	9514.100	
180	110	111	9515.000	9515.100	
180	110	165	9516.000	9516.100	
182	180	90	9517.000	9517.100	
182	180	111	9518.000	9518.100	
182	180	165	9519.000	9519.100	
254	180	90	9520.000	9520.100	
254	180	111	9521.000	9521.100	
254	180	165	9522.000	9522.100	
361	254	111	9523.000	9523.100	
361	254	165	9524.000	9524.100	

## Propriétés des matériaux

Description du produit	Coffret en polycarbonate renforcé de fibres de verre	Couvercle en polycarbonate transparent	Joints polyuréthane
Masse volumique apparente selon DIN 53 457	1,30	1,20	0,25
Résilience selon DIN 53 453	sans rupture	sans rupture	–
Comportement toxique	exempt d'halogène	exempt d'halogène	exempt d'halogène
Teinte	RAL 7035	verre fumé	gris foncé
<b>Résistance thermique</b>			
A court terme (heures)	130 °C	130 °C	110 °C
A long terme (mois)	120 °C	120 °C	80 °C
Température minimale	– 35 °C	– 35 °C	– 35 °C
<b>Comportement à la combustion</b>			
Selon UL 94	V-1	V-2	–
Selon VDE 0471	960 °C	850 °C	650 °C
<b>Résistance aux produits chimiques</b>			
Eau	résistant	résistant	résistant
Alcool	résistant	résistance restreinte	résistance restreinte
Essence minérale	résistant	résistance restreinte	résistance restreinte
Diesel	résistance restreinte	résistance restreinte	résistance restreinte
Benzène	non résistant	non résistant	résistance restreinte
Huiles minérales	résistant	résistant	résistant
Graisses minérales et végétales	résistant	résistant	résistant
Lessives faiblement alcalines	non résistant	non résistant	résistance restreinte
Lessives fortement alcalines	non résistant	non résistant	résistance restreinte
Acides faibles	résistant	résistant	résistance restreinte



## Accessoires PK

Le vaste choix d'accessoires dédiés permet d'apporter des solutions sur mesure pour les petits câblages et installations en espace réduit. Voir pages 38/39.

Résistance disruptive 25 – 35 kV/mm, DIN/VDE 0303.

Tous les matériaux sont exempts d'halogènes. Catégorie de protection II selon VDE 0660/CEI 439.

Chiffre caractéristique de la résistance aux chocs 7  $\hat{=}$  6 Joule.

# BOÎTIERS PK EN POLYCARBONATE



**1** Couvertres transparents ou pleins, disponibles en différentes dimensions.

**3** Guidage de tournevis.

**5** Trous de fixation préestampés pour un équipement intérieur flexible.

**7** Indice de protection élevé IP 66 selon EN 60529/10.91 grâce au joint en polyuréthane moulé «in situ» sur tout le pourtour, ajouté au système de languette et rainure.

**2** Verrouillage demi-tour à enclencher (accessoire) pour faciliter l'ouverture et la fermeture.

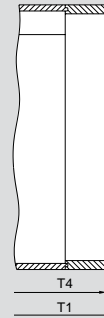
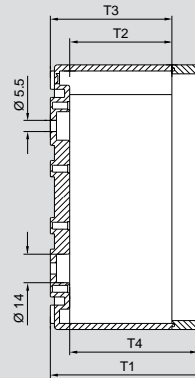
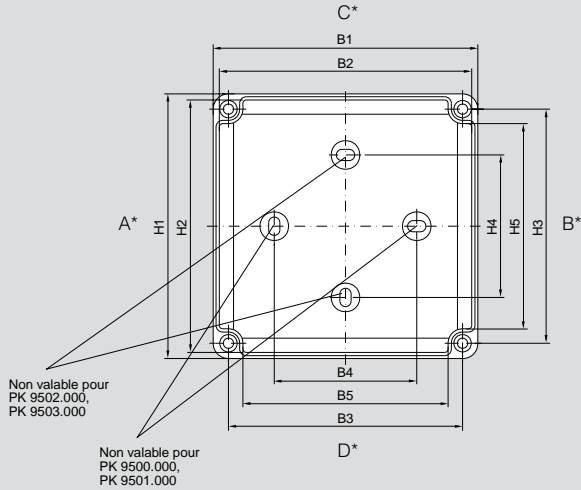
**4** Possibilité de plomber les vis du couvercle.

**6** Plusieurs possibilités de fixation :  
a) avec des pattes de fixation murale (accessoire)  
b) vissage par l'intérieur du coffret  
c) traversées de vis à chaque angle.

**8** Flancs lisses offrant une grande liberté d'équipement.

PK 9500.000 / PK 9502.000  
 PK 9504.000 / PK 9506.000  
 PK 9508.000 / PK 9510.000  
 PK 9512.000

PK 9501.000 / PK 9503.000  
 PK 9505.000 / PK 9507.000  
 PK 9509.000 / PK 9511.000  
 PK 9513.000



B1 = Largeur totale  
 B2 = Largeur utile  
 B3 = Distance entre les axes des fixations murales situées à l'extérieur du joint  
 B4 = Distance entre les axes des fixations murales à l'intérieur du coffret  
 B5 = Largeur libre

H1 = Hauteur totale  
 H2 = Hauteur utile  
 H3 = Distance entre les axes des fixations murales à l'extérieur du joint  
 H4 = Distance entre les axes des fixations murales à l'intérieur du coffret  
 H5 = Hauteur libre

T1 = Profondeur totale  
 T2 = Profondeur du coffret disponible pour l'installation latérale  
 T3 = Profondeur du coffret  
 T4 = Hauteur libre pour l'équipement

Largeur (B1) en mm	65	65	94	94	94	94	110	110	130	130	130	130	180	180							
Hauteur (H1) en mm	65	65	65	65	94	94	110	110	94	94	130	130	94	94							
Profondeur (T1) en mm	57	81	57	81	57	81	66	90	57	81	75	99	57	81							
<b>Référence PK</b>	<b>9500.</b>	<b>9501.</b>	<b>9502.</b>	<b>9503.</b>	<b>9504.</b>	<b>9505.</b>	<b>9506.</b>	<b>9507.</b>	<b>9508.</b>	<b>9509.</b>	<b>9510.</b>	<b>9511.</b>	<b>9512.</b>	<b>9513.</b>							
<b>Couvercles pleins</b>	<b>.000</b>		<b>.000</b>		<b>.000</b>		<b>.000</b>		<b>.000</b>		<b>.000</b>		<b>.000</b>								
<b>Couvercles transparents</b>	<b>.100</b>		<b>.100</b>		<b>.100</b>		<b>.100</b>		<b>.100</b>		<b>.100</b>		<b>.100</b>								
UE	12 p.	12 p.	8 p.	8 p.	6 p.	6 p.	6 p.	6 p.	4 p.	4 p.	4 p.	4 p.	2 p.	2 p.							
B2	59	59	88	88	88	88	104	104	124	124	124	124	174	174							
B3	50	50	79	79	79	79	95	95	115	115	115	115	165	165							
B4	-	-	50	50	50	50	65	65	90	90	70	70	120	120							
B5	36	36	64	64	64	64	80	80	101	101	101	101	150	150							
H2	59	59	59	59	88	88	104	104	88	88	124	124	88	88							
H3	50	50	50	50	79	79	95	95	79	79	115	115	79	79							
H4	25	25	-	-	50	50	65	65	50	50	70	70	50	50							
H5	36	36	36	36	64	64	80	80	64	64	101	101	64	64							
T2	33	33	33	33	33	33	42	42	33	33	51	51	33	33							
T3	41	41	41	41	41	41	50	50	41	41	59	59	41	41							
T4	45	69	45	69	45	69	53	77	45	69	63	87	45	69							
* Nombre max. de presse-étoupes possibles par panneau latéral	Panneau latéral	AB/CD	AB/CD	AB	CD	AB	CD	AB/CD	AB/CD	AB/CD	AB/CD	AB	CD	AB/CD	AB/CD	AB	CD	AB	CD	AB	CD
	7	1	1	1	3	1	3	3	3	8	8	3	5	3	5	10	10	3	7	3	7
	9	1	1	1	2	1	2	2	2	3	3	2	4	2	4	8	8	2	6	2	6
	11	1	1	1	2	1	2	2	2	3	3	2	4	2	4	8	8	2	5	2	5
	13,5	1	1	1	2	1	2	2	2	2	2	2	3	2	3	3	3	2	5	2	5
	16	1	1	1	2	1	2	2	2	2	2	2	3	2	3	3	3	2	4	2	4
	21	-	-	-	-	-	-	-	-	2	2	-	-	-	-	2	2	-	-	-	-
	29	-	-	-	-	-	-	-	-	-	-	-	-	-	-	2	2	-	-	-	-
36	-	-	-	-	-	-	-	-	-	-	-	-	-	-	-	-	-	-	-	-	

**Accessoires pour l'équipement intérieur**

Plaque de montage PK	9540.000	9541.000	9542.000	9543.000	9544.000	9545.000	9546.000
UE	12 p.	12 p.	12 p.	12 p.	12 p.	10 p.	10 p.
Rails porteurs PK (UE 12 p.)							
TS 15	Montage en largeur	9560.000	9561.000	9561.000	9562.000	9563.000	9563.000
	Montage en hauteur	-	9560.000	9561.000	9562.000	9561.000	9563.000
TS 35/7,5	Montage en largeur	-	-	9564.000	9564.000	9565.000	9566.000
	Montage en hauteur	-	-	9564.000	9564.000	9565.000	9564.000

# BOÎTIERS PK EN POLYCARBONATE

largeurs : 65 – 180, hauteurs : 65 – 130



## Autres accessoires :

voir pages 38/39.

### Matériau et composition de la livraison :

Coffret et couvercle gris (modèle .000) en polycarbonate, chargé de fibres de verre, couvercle transparent (modèle .100) en polycarbonate, 4 vis de couvercle en polyamide, capots d'isolation pour les vis de fixation murale en polyéthylène.

### Joint :

Joint en polyuréthane moulé «in situ» sur tout le pourtour.

### Teinte :

Gris clair RAL 7035

### Homologations :

Bureau Veritas

### Indice de protection :

IP 66 selon EN 60 529/10.91.



**Plaque de montage** pour un équipement intérieur solide, sûr et modulaire.  
Référence, voir page 38.



**Rails porteurs** pour supporter les blocs de jonction et l'appareillage.

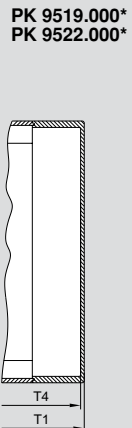
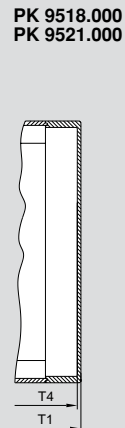
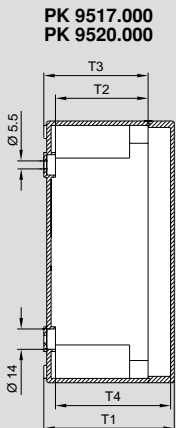
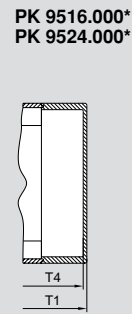
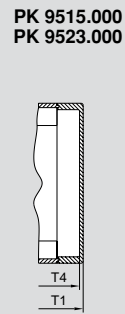
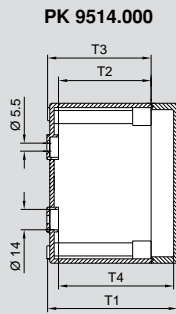
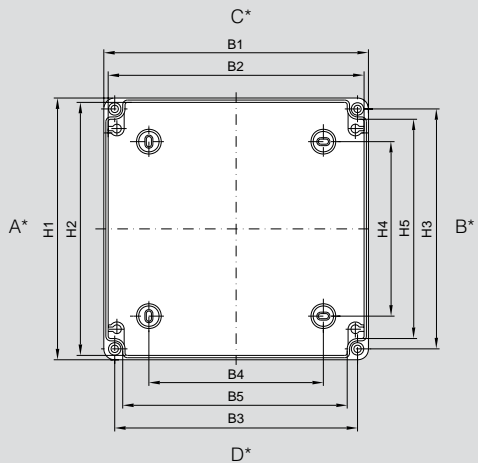
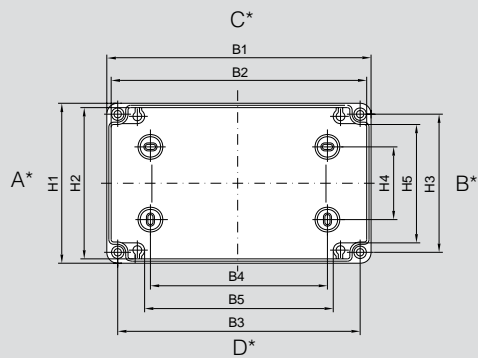
Référence, voir page 38.



### Charnières

pour un montage articulé du couvercle.

Référence, voir page 39.



\* avec toit incliné

B1 = Largeur totale  
 B2 = Largeur utile  
 B3 = Distance entre les axes des fixations murales à l'extérieur du joint  
 B4 = Distance entre les axes des fixations murales à l'intérieur du coffret  
 B5 = Largeur libre

H1 = Hauteur totale  
 H2 = Hauteur utile  
 H3 = Distance entre les axes des fixations murales à l'extérieur du joint  
 H4 = Distance entre les axes des fixations murales à l'intérieur du coffret  
 H5 = Hauteur libre

T1 = Profondeur totale  
 T2 = Profondeur du coffret disponible pour l'installation latérale  
 T3 = Profondeur du coffret  
 T4 = Hauteur libre pour l'équipement

Largeur (B1) en mm	180	180	180	182	182	182	254	254	254	360	360
Hauteur (H1) en mm	110	110	110	180	180	180	180	180	180	254	254
Profondeur (T1) en mm	90	111	165	90	111	165	90	111	165	111	165
Référence PK	<b>9514.</b>	<b>9515.</b>	<b>9516.</b>	<b>9517.</b>	<b>9518.</b>	<b>9519.</b>	<b>9520.</b>	<b>9521.</b>	<b>9522.</b>	<b>9523.</b>	<b>9524.</b>
Couvercle gris	.000			.000			.000			.000	
Couvercle transparent	.100			.100			.100			.100	
UE	2 p.	2 p.	2 p.	1 p.	1 p.	1 p.	1 p.	1 p.	1 p.	1 p.	1 p.
B2	173	173	173	175	175	175	247	247	247	355	355
B3	165	165	165	167	167	167	239	239	239	346	346
B4	120	120	120	120	120	120	190	190	190	240	240
B5	128	128	128	152	152	152	224	224	224	309	309
H2	103	103	103	173	173	173	173	173	173	248	248
H3	95	95	95	165	165	165	165	165	165	239	239
H4	50	50	50	120	120	120	120	120	120	190	190
H5	80	80	80	128	128	128	128	128	128	224	224
T2	63	63	63	63	63	63	63	63	63	63	63
T3	71	71	71	71	71	71	71	71	71	71	71
T4	75	97	150	75	97	150	75	97	150	97	150

* Nombre max. de presse-étoupes possibles par panneau latéral	Panneau latéral	AB	CD	AB	CD	AB	CD	AB	CD	AB	CD	AB	CD	AB	CD	AB	CD	AB	CD	AB	CD	AB	CD
	7	12	18	12	18	12	18	18	21	18	21	18	21	18	33	18	33	18	33	33	42	33	42
	9	6	10	6	10	6	10	10	12	10	12	10	12	10	20	10	20	10	20	20	24	20	24
	11	6	10	6	10	6	10	10	12	10	12	10	12	10	18	10	18	10	18	18	24	18	24
	13,5	6	8	6	8	6	8	8	10	8	10	8	10	8	16	8	16	8	16	16	20	16	20
	16	4	8	4	8	4	8	8	10	8	10	8	10	8	14	8	14	8	14	14	16	14	16
	21	2	3	2	3	2	3	3	4	3	4	3	4	3	6	3	6	3	6	6	8	6	8
	29	1	2	1	2	1	2	2	3	2	3	2	3	2	4	2	4	2	4	4	6	4	6
36	1	2	1	2	1	2	2	2	2	2	2	2	2	3	2	3	2	3	3	4	3	4	

<b>Accessoires pour l'équipement intérieur</b>				
Plaque de montage PK	9547.000	9548.000	9549.000	9550.000
UE	10 p.	10 p.	8 p.	4 p.
Rails porteurs PK (UE 12 p.)				
Montage en largeur	9566.000	9566.000	9567.000	9568.000
Montage en hauteur	9564.000	9566.000	9566.000	9567.000

# BOÎTIERS PK EN POLYCARBONATE

largeurs : 180 – 360, hauteurs : 110 – 254



## Autres accessoires :

voir pages 38/39.

### Matériau et composition de la livraison :

Coffret et couvercle gris (modèle .000) en polycarbonate, chargé de fibres de verre, couvercle transparent (modèle .100) en polycarbonate, 4 vis de couvercle en polyamide, capots d'isolation en polyéthylène pour les vis de fixation murale.

### Joint :

Joint en polyuréthane moulé «in situ» sur tout le pourtour.

### Teinte :

Gris clair RAL 7035

### Homologations :

Bureau Veritas

### Indice de protection :

IP 66 selon EN 60 529/10.91.



### Pattes de fixation murale

Permet d'accéder de l'extérieur au point de fixation. Référence, voir page 39.



### Fermeture demi-tour

Les boutons amovibles assurent un verrouillage aisé et rapide. Référence, voir page 38.



### Platine de montage

Pour l'aménagement intérieur universel. Référence, voir page 978.