


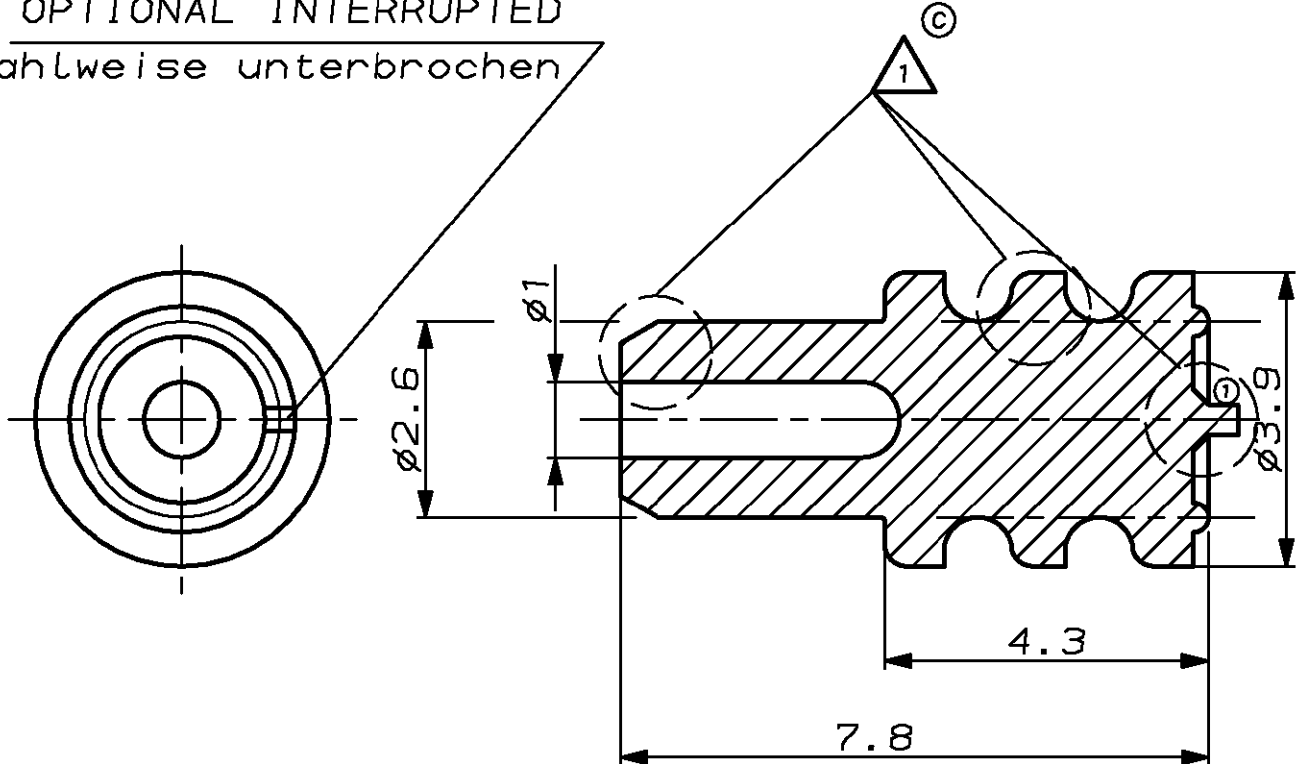
1999  
 RELEASED FOR PUBLICATION  
 FREI FÜR VERÖFFENTLICHUNG  
 ALL RIGHTS RESERVED.  
 ALLE RECHTE VORBEHALTEN.  
 BY AMP INCORPORATED.  
 COPYRIGHT 1999  
 THIS DRAWING IS UNPUBLISHED.  
 VERTRAULICHE UNVERÖFFENTLICHTE ZEICHNUNG.

MATED WITH: PASSEND ZU:	LOC	DIST	REVISIONS ÄNDERUNGEN					
-	AI	-	P	LTR	DESCRIPTION BESCHREIBUNG	DATE	DWN	APVD
PROJEKT NR.: 91-52062				1	Zeichnung korrigiert	22.04.92	Garcla	-
				2	Bestell-Nr. korrigiert	29.07.92	Garcla	-
				C	Zeichnung angepasst	17-Feb-97	R.Schäfer	U.Mänk
				D1	neue Version -2 hinzu	25-May-99	R.Schäfer	U.Mänk
				D2	mittlere Dichtlippe gedreht, Zeichnungsanpassung	19JAN2000	R.Schäfer	U.Mänk

©  
 △  
 SHAPE CAN DIFFER FROM DRAWING  
 IN MARKED AREA  
 Gestalt kann in markiertem Bereich  
 von der Darstellung abweichen


  
 M1:1

OPTIONAL INTERRUPTED  
 wahlweise unterbrochen



©  
 2 INCLUSIONS OF AIR NOT PERMITTED  
 keine Lufteinschlüsse zulässig

963531-2	SILICON, SHORE A 50° LUBRICATED, Lubriziert	WHITE Weiss
963531-1	SILICON, SHORE A 50°	WHITE Weiss
AMP ORDER NO. AMP Bestell-Nr.	MATERIAL Material	FINISH Oberfläche/Farbe

DIMENSIONS: DIMENSIONEN, mm	DWN R.Schäfer 17-Feb-97	MATERIAL SEE TABLE siehe Tabelle	FINISH OBERFLÄCHE/FARBE SEE TABLE siehe Tabelle
	CHK U.Mänk 17-Feb-97	<b>AMP</b> AMP Deutschland GmbH D - 63225 Langen	
TOLERANCES UNLESS OTHERWISE SPECIFIED: ALLGEMEINTOLERANZEN P.P. 150 8015 P.P. 150 2768 - mH - E DIN 16901 - 140	APVD -		
P.P. 150 8015 P.P. 150 2768 - mH - E DIN 16901 - 140 P.P.C ± P.P.C ±0.3 P.P.C ± P.P.C ± ANGLES/WINKEL ±-	PRODUCT SPEC PRODUKTSPEZ. -	SIZE A4	CAGE CODE 00779
	APPLICATION SPEC VERARBEITUNGSSPEZ. -	DRAWING NO ZEICHNUNGS-NR. C-963531	RESTRICTED TO MUR FÜR -
WEIGHT GEWICHT ca. 0.1g	CUSTOMER DRAWING	/KUNDENZEICHNUNG	MASSSTAB 0:1 BLATT 1 OF 1 VON 1