

Commutateur à manette éclairable, 22 mm, rond, métal brillant, noir, Manette, courte 3 positions de commutation I-O<II, à accrochage à gauche, à rappel à droite, Angle de manœuvre 2x45°, 10:30h/12h/13:30 h



Nom de marque produit	SIRIUS ACT
Désignation du produit	Commutateur à manette
Version du produit	Élément de commande/signalisation
Désignation type de produit	3SU1

Boîtier	
Nombre d'emplacements	1

Organe de commande	
Exécution de l'organe de commande	Manette, courte
Mode de fonctionnement de l'organe de commande	à accrochage/à rappel, 2x45° (10 h 30 h / 12 h / 13 h 30), rappel de la droite, accrochage à gauche
Extension produit en option Lampe	Oui
Couleur de l'organe de commande	noir
Matériau de l'organe de commande	matière plastique
Forme de l'organe de commande	Manette
Diamètre extérieur de l'organe de commande	32,3 mm
Nombre de positions	3
Angle de manœuvre	
• vers la droite	45°
• vers la gauche	45°

Collerette	
Constituant du produit collerette	Oui
Type de la collerette	standard
Matériau de la collerette	Métal poli brillant
Couleur de la collerette	argenté

Caractéristiques techniques générales	
Indice de protection IP	IP66, IP67, IP69(IP69K)
Degré de protection NEMA	NEMA 1, 2, 3, 3R, 4, 4X, 12, 13
Tenue aux chocs	Onde demi-sinus 50g / 11 ms
<ul style="list-style-type: none"> selon CEI 60068-2-27 	
Tenue aux vibrations	10 ... 500 Hz : 5g
<ul style="list-style-type: none"> selon CEI 60068-2-6 	
Fréquence de manœuvres max.	1 800 1/h
Durée de vie mécanique (cycles de manœuvre)	1 000 000
<ul style="list-style-type: none"> typique 	
Désignation du matériel selon CEI 81346-2:2009	S
Désignation du matériel selon EN 61346-2	S

Sécurité	
Valeur B10	300 000
<ul style="list-style-type: none"> pour niveau d'exigence élevé selon SN 31920 	
Part des défaillances dangereuses	20 %
<ul style="list-style-type: none"> pour niveau d'exigence faible selon SN 31920 pour niveau d'exigence élevé selon SN 31920 	20 %
Taux de défaillance [valeur FIT]	100 FIT
<ul style="list-style-type: none"> pour niveau d'exigence faible selon SN 31920 	
Valeur T1 pour intervalle du test périodique ou durée d'utilisation selon CEI 61508	20 y

Conditions ambiantes	
Température ambiante	-25 ... +70 °C
<ul style="list-style-type: none"> en service à l'entreposage 	-40 ... +80 °C
Catégorie d'environnement en service selon CEI 60721	3M6, 3S2, 3B2, 3C3, 3K6 (humidité relative de l'air 10 ... 95 %)

Montage/ fixation/ dimensions	
Hauteur	32,3 mm
Largeur	32,3 mm
Forme de la découpe	rond
Diamètre de montage	22,3 mm
Tolérance positive du diamètre de montage	0,4 mm
Hauteur de montage	28,8 mm
Largeur de montage	32,3 mm

Profondeur

25,4 mm

Certificats/ homologations

General Product Approval

Declaration of Conformity

Test Certific-
ates



CSA



UL



EG-Konf.

[Miscellaneous](#)

[Type Test Certific-
ates/Test Report](#)

Marine / Shipping



ABS



LRS



PRS



RINA



RMRS



DNV-GL
DNVGL.COM/AF

other

[Confirmation](#)

Autres informations

Information- and Downloadcenter (Catalogues, Brochures,...)

www.siemens.com/sirius/catalogs

Industry Mall (système de commande en ligne)

<https://mall.industry.siemens.com/mall/fr/fr/Catalog/product?mlfb=3SU1052-2BN10-0AA0>

Générateur CAx en ligne

<http://support.automation.siemens.com/WW/CAxorder/default.aspx?lang=en&mlfb=3SU1052-2BN10-0AA0>

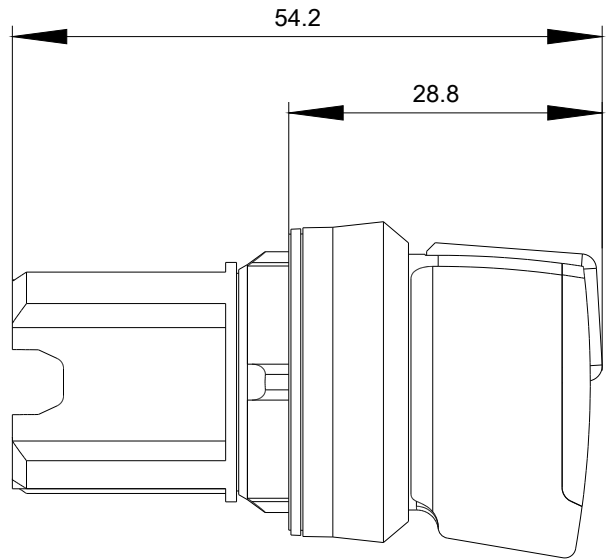
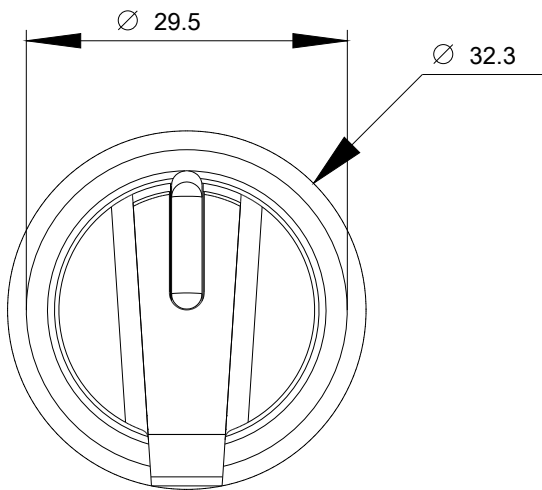
Service&Support (manuels, certificats, caractéristiques, questions fréquentes FAQ, etc.)

<https://support.industry.siemens.com/cs/ww/fr/ps/3SU1052-2BN10-0AA0>

Banque de données images (photos des produits, schémas cotés 2D, modèles 3D, schémas des connexions, macros

EPLAN, ...)

http://www.automation.siemens.com/bilddb/cax_de.aspx?mlfb=3SU1052-2BN10-0AA0&lang=en



dernière modification :

02-10-2019