

DETALLES DEL PRODUCTO

ARTÍCULO: [18868](#)



RUEDA P 125X40/50 AGUJERO LISO SOPORTE FIJO M22

Serie de ruedas P

Ruedas monolíticas in poliamida 6, disponibles con cojinetes a bolas, a rodillos standard o inox y agujero liso.

Rueda con agujero liso.

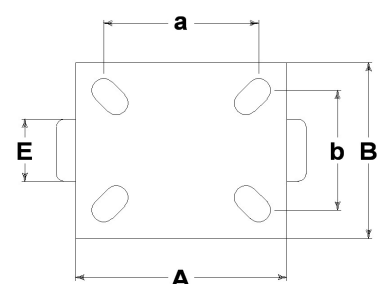
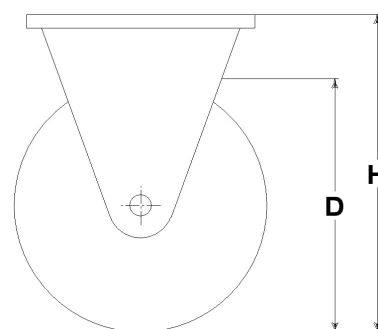
Serie soporte M22

Soportes medios M22, las horquillas giratorias llevan doble giro de bolas; cincados blancos.



Datos técnicos

Diámetro de la rueda	D	125 mm
Ancho de bandaje	E	40,0 mm
Diámetro del agujero	d	20 mm
Peso del artículo		0,890 kg
Largo del cubo	L	50 mm
Altura total	H	159 mm
Dimensiones exteriores de la platina	AxB	135x110 mm
Distancia entres centros	axb	96x56 mm
Distancia entres centros	axb	105x75 mm
Distancia entres centros	axb	105x80 mm
Diametro perno de fijación	g	M10
Ancho de la horquilla	U	50 mm
Carga		200 kg



Artículos relacionados

Reemplazo de rueda: [4023](#)

Versión con para-hilos: [18868PF](#)

Versión con proteccion de pié: [18868PP](#)

CONSIDERACIONES GENERALES / RECOMENDACIONES Y ADVERTENCIAS

Los textos citados y el catálogo completo son disponibles en la versión mas actualizada en nuestro sitio www.lagspa.it. Las dimensiones, las descripciones, las características y las ilustraciones tienen un valor genérico y están sujetas a variación sin obligación de aviso previo. Los productos ilustrados no implican necesariamente su disponibilidad en almacén ni nuestra obligación de suministro. Las pruebas efectuadas en la fábrica se refieren a productos originales con accesorios originales: la sustitución de uno de los componentes con otros de diferente origen podría no garantizar los mismos resultados y provoca la caducidad inmediata y automática de toda garantía. **Para usos especiales se aconseja solicitar informaciones a nuestro Servicio Técnico (sales@lagspa.it).**