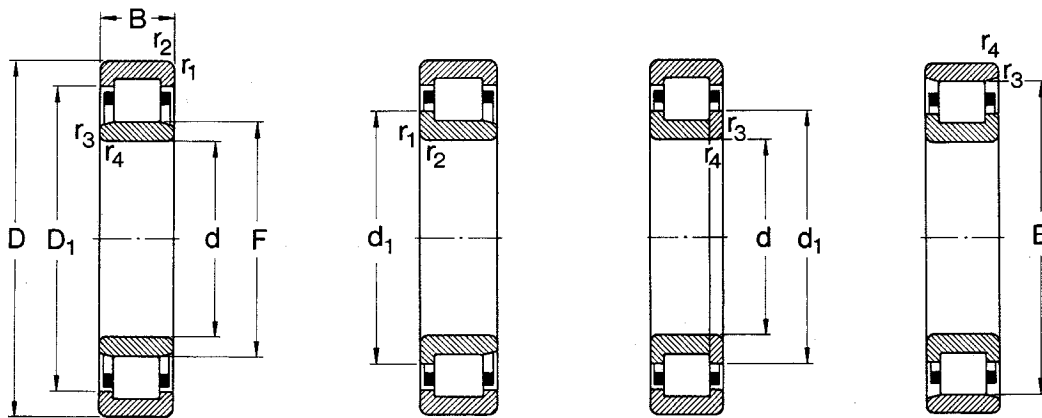


# Cylindrical roller bearings

## single row

d 25–30 mm



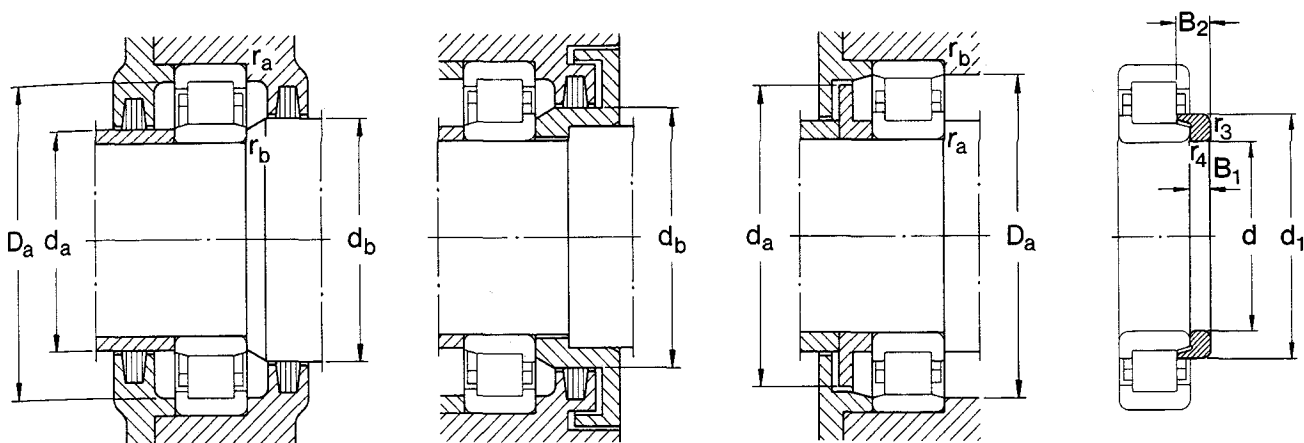
Type NU

Type NJ

Type NUP

Type N

Principal dimensions			Basic load ratings		Fatigue load limit $P_u$	Speed ratings		Mass	Designation
d	D	B	dynamic C	static $C_0$		Lubrication grease	oil		
mm			N		N	r/min		kg	–
25	47	12	14 200	13 200	1 400	15 000	18 000	0,084	NU 1005
	52	15	28 600	27 000	3 350	11 000	14 000	0,13	NU 205 EC
	52	15	28 600	27 000	3 350	11 000	14 000	0,14	NJ 205 EC
	52	15	28 600	27 000	3 350	11 000	14 000	0,14	NUP 205 EC
	52	15	28 600	27 000	3 350	11 000	14 000	0,13	N 205 EC
	52	18	34 100	34 000	4 250	11 000	14 000	0,16	NU 2205 EC
	52	18	34 100	34 000	4 250	11 000	14 000	0,17	NJ 2205 EC
	52	18	34 100	34 000	4 250	11 000	14 000	0,17	NUP 2205 EC
	62	17	40 200	36 500	4 550	9 500	12 000	0,24	NU 305 EC
	62	17	40 200	36 500	4 550	9 500	12 000	0,25	NJ 305 EC
	62	17	40 200	36 500	4 550	9 500	12 000	0,25	NUP 305 EC
	62	17	40 200	36 500	4 550	9 500	12 000	0,24	N 305 EC
	62	24	56 100	55 000	6 950	9 000	11 000	0,35	NU 2305 EC
	62	24	56 100	55 000	6 950	9 000	11 000	0,36	NJ 2305 EC
	62	24	56 100	55 000	6 950	9 000	11 000	0,38	NUP 2305 EC
	30	55	13	17 900	17 300	1 860	12 000	15 000	0,12
62		16	38 000	36 500	4 550	9 500	12 000	0,20	NU 206 EC
62		16	38 000	36 500	4 550	9 500	12 000	0,21	NJ 206 EC
62		16	38 000	36 500	4 550	9 500	12 000	0,22	NUP 206 EC
62		16	38 000	36 500	4 550	9 500	12 000	0,20	N 206 EC
62		20	48 400	49 000	6 100	9 500	12 000	0,26	NU 2206 EC
62		20	48 400	49 000	6 100	9 500	12 000	0,27	NJ 2206 EC
62		20	48 400	49 000	6 100	9 500	12 000	0,27	NUP 2206 EC
62		20	48 400	49 000	6 100	9 500	12 000	0,26	N 2206 EC
72		19	51 200	48 000	6 200	9 000	11 000	0,36	NU 306 EC
72		19	51 200	48 000	6 200	9 000	11 000	0,37	NJ 306 EC
72		19	51 200	48 000	6 200	9 000	11 000	0,38	NUP 306 EC
72		19	51 200	48 000	6 200	9 000	11 000	0,36	N 306 EC
72		27	73 700	75 000	9 650	8 000	9 500	0,53	NU 2306 EC
72		27	73 700	75 000	9 650	8 000	9 500	0,54	NJ 2306 EC
72		27	73 700	75 000	9 650	8 000	9 500	0,55	NUP 2306 EC

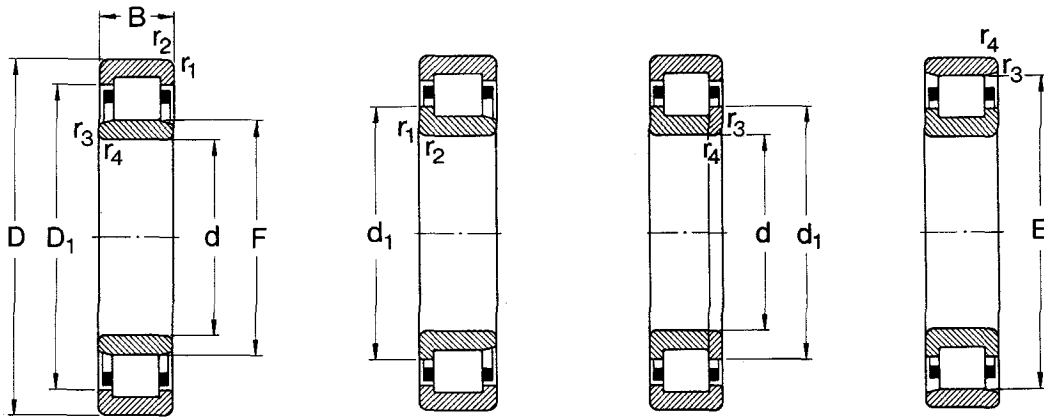


Angle ring

Dimensions							Abutment and fillet dimensions							Angle ring Designation	Mass	Dimensions	
d	d <sub>1</sub>	D <sub>1</sub>	F, E	r <sub>1,2</sub> min	r <sub>3,4</sub> min	s <sup>1)</sup>	d <sub>a</sub> min	d <sub>a</sub> max	d <sub>b</sub> min	D <sub>a</sub> max	D <sub>a</sub> min	r <sub>a</sub> max	r <sub>b</sub> max		kg	B <sub>1</sub>	B <sub>2</sub>
mm	mm	mm	mm	mm	mm	mm	mm	mm	mm	mm	mm	mm	mm	—	kg	mm	mm
25	—	38,8	30,5	0,6	0,3	2	27	29	32	43	—	0,6	0,3	—	—	—	—
	34,7	43,8	31,5	1	0,6	1,3	29	30	33	47	—	1	0,6	<b>HJ 205 EC</b>	0,014	3	6
	34,7	43,8	31,5	1	0,6	1,3	29	30	36	47	—	1	0,6	<b>HJ 205 EC</b>	0,014	3	6
	34,7	43,8	31,5	1	0,6	—	29	—	36	47	—	1	0,6	—	—	—	—
	34,7	—	46,5	1	0,6	1,3	30	45	—	48	48	1	0,6	—	—	—	—
	34,7	43,8	31,5	1	0,6	1,8	29	30	33	47	—	1	0,6	<b>HJ 2205 EC</b>	0,014	3	6,5
	34,7	43,8	31,5	1	0,6	1,8	29	30	36	47	—	1	0,6	<b>HJ 2205 EC</b>	0,014	3	6,5
	34,7	43,8	31,5	1	0,6	—	29	—	36	47	—	1	0,6	—	—	—	—
	38,1	50,7	34	1,1	1,1	1,3	31,5	32	36	55,5	—	1	1	<b>HJ 305 EC</b>	0,023	4	7
	38,1	50,7	34	1,1	1,1	1,3	31,5	32	40	55,5	—	1	1	<b>HJ 305 EC</b>	0,023	4	7
	38,1	50,7	34	1,1	1,1	—	31,5	—	40	55,5	—	1	1	—	—	—	—
	38,1	—	54	1,1	1,1	1,3	31,5	52	—	56	56	1	1	—	—	—	—
	38,1	50,7	34	1,1	1,1	2,3	31,5	32	36	55,5	—	1	1	<b>HJ 2305 EC</b>	0,025	4	8
	38,1	50,7	34	1,1	1,1	2,3	31,5	32	40	55,5	—	1	1	<b>HJ 2305 EC</b>	0,025	4	8
	38,1	50,7	34	1,1	1,1	—	31,5	—	40	55,5	—	1	1	—	—	—	—
30	—	45,6	36,5	1	0,6	2,1	34	35	38	50	—	1	0,6	—	—	—	—
	41,2	52,5	37,5	1	0,6	1,3	34	36	39	57	—	1	0,6	<b>HJ 206 EC</b>	0,025	4	7
	41,2	52,5	37,5	1	0,6	1,3	34	36	43	57	—	1	0,6	<b>HJ 206 EC</b>	0,025	4	7
	41,2	52,5	37,5	1	0,6	—	34	—	43	57	—	1	0,6	—	—	—	—
	41,2	—	55,5	1	0,6	1,3	35	54	—	58	57	1	0,6	—	—	—	—
	41,2	52,5	37,5	1	0,6	1,8	34	36	39	57	—	1	0,6	<b>HJ 2206 EC</b>	0,028	4	7,5
	41,2	52,5	37,5	1	0,6	1,8	34	36	43	57	—	1	0,6	<b>HJ 2206 EC</b>	0,028	4	7,5
	41,2	52,5	37,5	1	0,6	—	34	—	43	57	—	1	0,6	—	—	—	—
	41,2	—	55,5	1	0,6	1,8	35	54	—	58	57	1	0,6	—	—	—	—
	45	58,9	40,5	1,1	1,1	1,4	36,5	39	42	65,5	—	1	1	<b>HJ 306 EC</b>	0,040	5	8,5
	45	58,9	40,5	1,1	1,1	1,4	36,5	39	47	65,5	—	1	1	<b>HJ 306 EC</b>	0,040	5	8,5
	45	58,9	40,5	1,1	1,1	—	36,5	—	47	65,5	—	1	1	—	—	—	—
	45	—	62,5	1,1	1,1	1,4	36,5	60	—	65,5	64	1	1	—	—	—	—
	45	58,9	40,5	1,1	1,1	2,4	36,5	39	42	65,5	—	1	1	<b>HJ 2306 EC</b>	0,042	5	9,5
	45	58,9	40,5	1,1	1,1	2,4	36,5	39	47	65,5	—	1	1	<b>HJ 2306 EC</b>	0,042	5	9,5
	45	58,9	40,5	1,1	1,1	—	36,5	—	47	65,5	—	1	1	—	—	—	—

<sup>1)</sup> Permissible axial displacement from normal position of one bearing ring in relation to the other

**Cylindrical roller bearings**  
**single row**  
**d 30–40 mm**



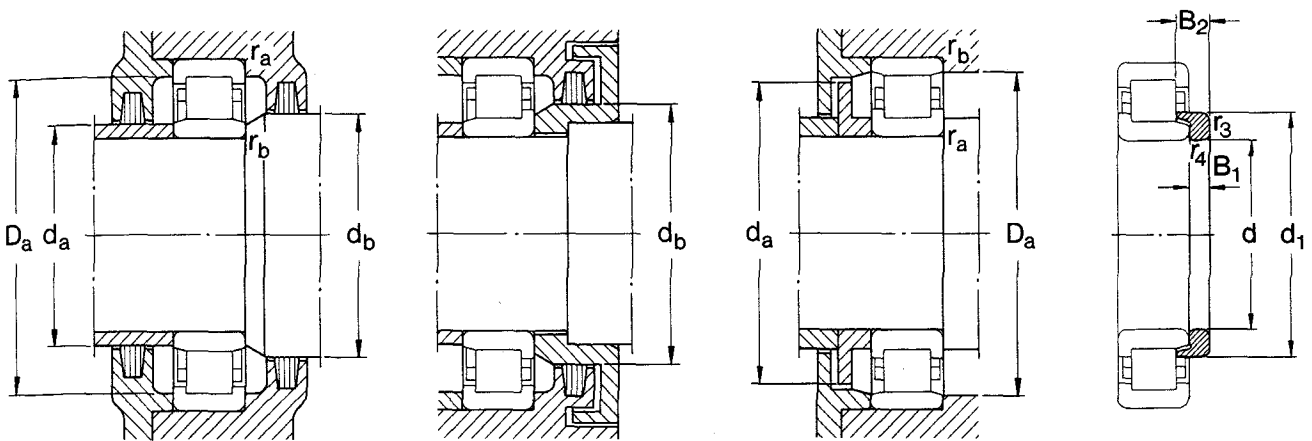
Type NU

Type NJ

Type NUP

Type N

Principal dimensions			Basic load ratings		Fatigue load limit $P_u$	Speed ratings		Mass	Designation
d	D	B	C	$C_0$		Lubrication grease	oil		
mm			N		N	r/min		kg	-
<b>30</b> (cont.)	90	23	60 500	53 000	6 800	7 500	9 000	0,75	<b>NU 406</b>
	90	23	60 500	53 000	6 800	7 500	9 000	0,77	<b>NJ 406</b>
<b>35</b>	62	14	35 800	38 000	4 550	10 000	13 000	0,16	<b>NU 1007 EC</b>
	72	17	48 400	48 000	6 100	8 500	10 000	0,30	<b>NU 207 EC</b>
	72	17	48 400	48 000	6 100	8 500	10 000	0,31	<b>NJ 207 EC</b>
	72	17	48 400	48 000	6 100	8 500	10 000	0,31	<b>NUP 207 EC</b>
	72	17	48 400	48 000	6 100	8 500	10 000	0,30	<b>N 207 EC</b>
	72	23	59 400	63 000	8 150	8 500	10 000	0,40	<b>NU 2207 EC</b>
	72	23	59 400	63 000	8 150	8 500	10 000	0,41	<b>NJ 2207 EC</b>
	72	23	59 400	63 000	8 150	8 500	10 000	0,42	<b>NUP 2207 EC</b>
	72	23	59 400	63 000	8 150	8 500	10 000	0,40	<b>N 2207 EC</b>
	80	21	64 400	63 000	8 150	8 000	9 500	0,48	<b>NU 307 EC</b>
	80	21	64 400	63 000	8 150	8 000	9 500	0,49	<b>NJ 307 EC</b>
	80	21	64 400	63 000	8 150	8 000	9 500	0,51	<b>NUP 307 EC</b>
	80	21	64 400	63 000	8 150	8 000	9 500	0,48	<b>N 307 EC</b>
	80	31	91 300	98 000	12 700	7 000	8 500	0,72	<b>NU 2307 EC</b>
80	31	91 300	98 000	12 700	7 000	8 500	0,73	<b>NJ 2307 EC</b>	
80	31	91 300	98 000	12 700	7 000	8 500	0,75	<b>NUP 2307 EC</b>	
100	25	76 500	69 500	9 000	6 700	8 000	1,00	<b>NU 407</b>	
100	25	76 500	69 500	9 000	6 700	8 000	1,05	<b>NJ 407</b>	
100	25	76 500	69 500	9 000	6 700	8 000	1,05	<b>NUP 407</b>	
<b>40</b>	68	15	25 100	26 000	3 000	9 500	12 000	0,22	<b>NU 1008</b>
	80	18	53 900	53 000	6 700	7 500	9 000	0,37	<b>NU 208 EC</b>
	80	18	53 900	53 000	6 700	7 500	9 000	0,38	<b>NJ 208 EC</b>
	80	18	53 900	53 000	6 700	7 500	9 000	0,40	<b>NUP 208 EC</b>
	80	18	53 900	53 000	6 700	7 500	9 000	0,37	<b>N 208 EC</b>
	80	23	70 400	75 000	9 650	7 500	9 000	0,49	<b>NU 2208 EC</b>
	80	23	70 400	75 000	9 650	7 500	9 000	0,50	<b>NJ 2208 EC</b>
	80	23	70 400	75 000	9 650	7 500	9 000	0,51	<b>NUP 2208 EC</b>
	80	23	70 400	75 000	9 650	7 500	9 000	0,49	<b>N 2208 EC</b>



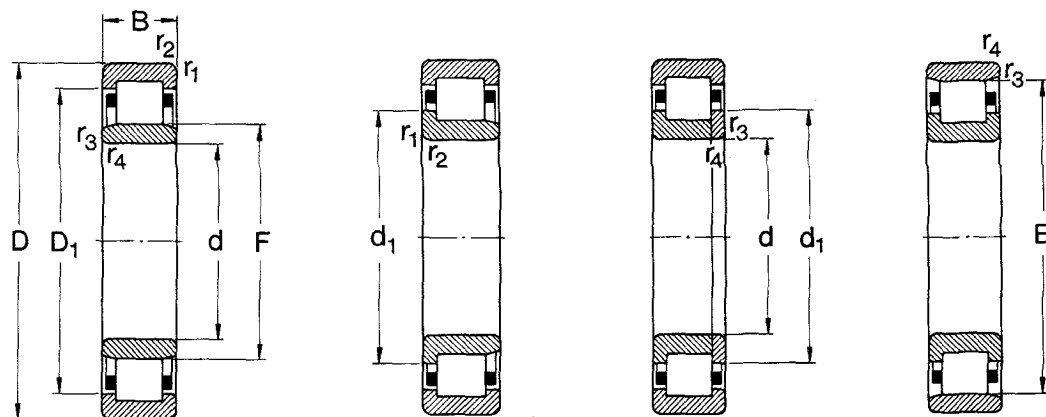
Angle ring

Dimensions							Abutment and fillet dimensions							Angle ring Designation	Mass	Dimensions	
d	d <sub>1</sub>	D <sub>1</sub>	F, E	r <sub>1,2</sub> min	r <sub>3,4</sub> min	s <sup>1)</sup>	d <sub>a</sub> min	d <sub>a</sub> max	d <sub>b</sub> min	D <sub>a</sub> max	D <sub>a</sub> min	r <sub>a</sub> max	r <sub>b</sub> max		kg	B <sub>1</sub>	B <sub>2</sub>
mm							mm							-	kg	mm	
30	50,5	66,6	45	1,5	1,5	1,6	38	43	47	82	-	1,5	1,5	<b>HJ 406</b>	0,081	7	11,5
	50,5	66,6	45	1,5	1,5	1,6	38	43	52	82	-	1,5	1,5	<b>HJ 406</b>	0,081	7	11,5
35	-	54,5	42	1	0,6	1	39	41	44	57	-	1	0,6	-	-	-	-
	48,1	60,7	44	1,1	0,6	1,3	39	42	46	65,5	-	1	0,6	<b>HJ 207 EC</b>	0,033	4	7
	48,1	60,7	44	1,1	0,6	1,3	39	42	50	65,5	-	1	0,6	<b>HJ 207 EC</b>	0,033	4	7
	48,1	60,7	44	1,1	0,6	-	39	-	50	65,5	-	1	0,6	-	-	-	-
	48,1	-	64	1,1	0,6	1,3	41,5	62	-	68	66	1	0,6	-	-	-	-
	48,1	60,7	44	1,1	0,6	2,8	39	42	46	65,5	-	1	0,6	<b>HJ 2207 EC</b>	0,036	4	8,5
	48,1	60,7	44	1,1	0,6	2,8	39	42	50	65,5	-	1	0,6	<b>HJ 2207 EC</b>	0,036	4	8,5
	48,1	60,7	44	1,1	0,6	-	39	-	50	65,5	-	1	0,6	-	-	-	-
	48,1	-	64	1,1	0,6	2,8	41,5	62	-	68	66	1	0,6	-	-	-	-
	51	66,3	46,2	1,5	1,1	1,2	41,5	44	48	72	-	1,5	1	<b>HJ 307 EC</b>	0,058	6	9,5
	51	66,3	46,2	1,5	1,1	1,2	41,5	44	53	72	-	1,5	1	<b>HJ 307 EC</b>	0,058	6	9,5
	51	66,3	46,2	1,5	1,1	-	41,5	-	53	72	-	1,5	1	-	-	-	-
	51	-	70,2	1,5	1,1	1,2	43	68	-	73,5	72	1,5	1	-	-	-	-
	51	66,3	46,2	1,5	1,1	2,7	41,5	44	48	72	-	1,5	1	<b>HJ 2307 EC</b>	0,062	6	11
	51	66,3	46,2	1,5	1,1	2,7	41,5	44	53	72	-	1,5	1	<b>HJ 2307 EC</b>	0,062	6	11
	51	66,3	46,2	1,5	1,1	-	41,5	-	53	72	-	1,5	1	-	-	-	-
	59	76,1	53	1,5	1,5	1,7	43	50	55	92	-	1,5	1,5	<b>HJ 407</b>	0,13	8	13
	59	76,1	53	1,5	1,5	1,7	43	50	61	92	-	1,5	1,5	<b>HJ 407</b>	0,13	8	13
	59	76,1	53	1,5	1,5	-	43	-	61	92	-	1,5	1,5	-	-	-	-
40	-	57,6	47	1	0,6	2,4	44	45	49	63	-	1	0,6	-	-	-	-
	54	67,9	49,5	1,1	1,1	1,4	46,5	48	51	73,5	-	1	1	<b>HJ 208 EC</b>	0,047	5	8,5
	54	67,9	49,5	1,1	1,1	1,4	46,5	48	56	73,5	-	1	1	<b>HJ 208 EC</b>	0,047	5	8,5
	54	67,9	49,5	1,1	1,1	-	46,5	-	56	73,5	-	1	1	-	-	-	-
	54	-	71,5	1,1	1,1	1,4	46,5	69	-	73,5	73	1	1	-	-	-	-
	54	67,9	49,5	1,1	1,1	1,9	46,5	48	51	73,5	-	1	1	<b>HJ 2208 EC</b>	0,048	5	9
	54	67,9	49,5	1,1	1,1	1,9	46,5	48	56	73,5	-	1	1	<b>HJ 2208 EC</b>	0,048	5	9
	54	67,9	49,5	1,1	1,1	-	46,5	-	56	73,5	-	1	1	-	-	-	-
	54	-	71,5	1,1	1,1	1,9	46,5	69	-	73,5	73	1	1	-	-	-	-

<sup>1)</sup> Permissible axial displacement from normal position of one bearing ring in relation to the other

# Cylindrical roller bearings single row

d 40–45 mm



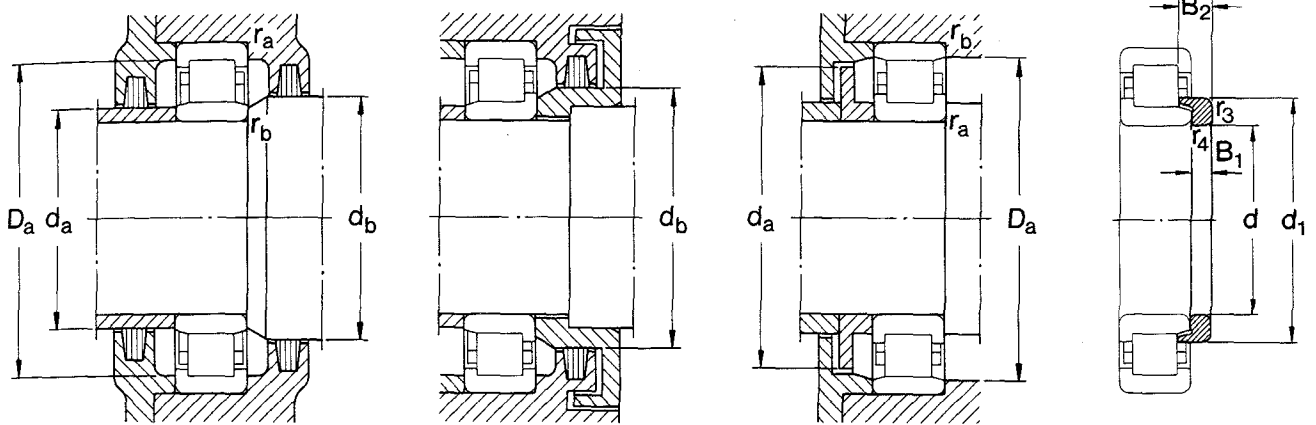
Type NU

Type NJ

Type NUP

Type N

Principal dimensions			Basic load ratings		Fatigue load limit $P_u$	Speed ratings		Mass	Designation
d	D	B	C	$C_0$		Lubrication grease	oil		
mm			N		N	r/min	kg	-	
40 (cont.)	90	23	80 900	78 000	10 200	6 700	8 000	0,65	NU 308 EC
	90	23	80 900	78 000	10 200	6 700	8 000	0,67	NJ 308 EC
	90	23	80 900	78 000	10 200	6 700	8 000	0,68	NUP 308 EC
	90	23	80 900	78 000	10 200	6 700	8 000	0,64	N 308 EC
	90	33	112 000	120 000	15 300	6 300	7 500	0,94	NU 2308 EC
	90	33	112 000	120 000	15 300	6 300	7 500	0,96	NJ 2308 EC
	90	33	112 000	120 000	15 300	6 300	7 500	0,98	NUP 2308 EC
	110	27	96 800	90 000	11 600	6 000	7 000	1,30	NU 408
	110	27	96 800	90 000	11 600	6 000	7 000	1,30	NJ 408
110	27	96 800	90 000	11 600	6 000	7 000	1,35	NUP 408	
45	75	16	44 600	52 000	6 300	9 000	11 000	0,26	NU 1009 EC
	85	19	60 500	64 000	8 150	6 700	8 000	0,43	NU 209 EC
	85	19	60 500	64 000	8 150	6 700	8 000	0,44	NJ 209 EC
	85	19	60 500	64 000	8 150	6 700	8 000	0,45	NUP 209 EC
	85	19	60 500	64 000	8 150	6 700	8 000	0,43	N 209 EC
	85	23	73 700	81 500	10 600	6 700	8 000	0,52	NU 2209 EC
	85	23	73 700	81 500	10 600	6 700	8 000	0,54	NJ 2209 EC
	85	23	73 700	81 500	10 600	6 700	8 000	0,55	NUP 2209 EC
	85	23	73 700	81 500	10 600	6 700	8 000	0,52	N 2209 EC
	100	25	99 000	100 000	12 900	6 300	7 500	0,90	NU 309 EC
	100	25	99 000	100 000	12 900	6 300	7 500	0,92	NJ 309 EC
	100	25	99 000	100 000	12 900	6 300	7 500	0,95	NUP 309 EC
	100	25	99 000	100 000	12 900	6 300	7 500	0,88	N 309 EC
	100	36	138 000	153 000	20 000	5 600	6 700	1,30	NU 2309 EC
	100	36	138 000	153 000	20 000	5 600	6 700	1,30	NJ 2309 EC
	100	36	138 000	153 000	20 000	5 600	6 700	1,35	NUP 2309 EC
	120	29	106 000	102 000	13 400	5 600	6 700	1,65	NU 409
	120	29	106 000	102 000	13 400	5 600	6 700	1,65	NJ 409
	120	29	106 000	102 000	13 400	5 600	6 700	1,70	NUP 409



Angle ring

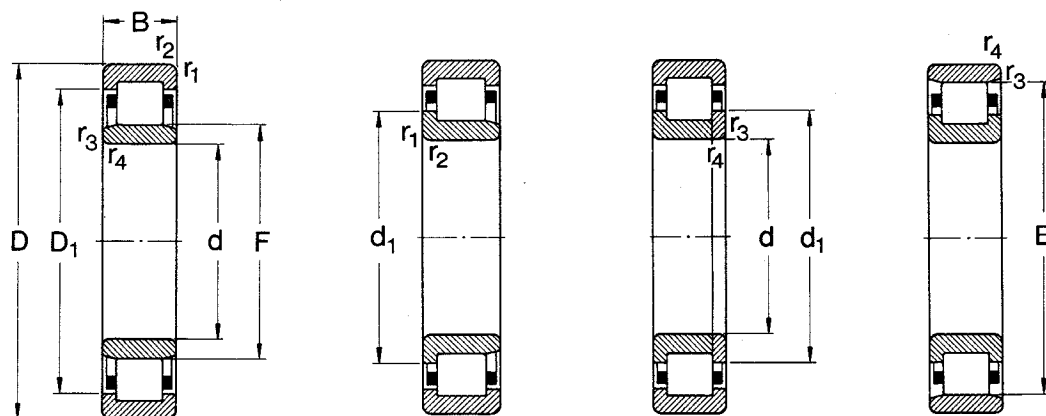
Dimensions							Abutment and fillet dimensions						Angle ring	Mass	Dimensions			
d	d <sub>1</sub>	D <sub>1</sub>	F, E	r <sub>1,2</sub>	r <sub>3,4</sub>	s <sup>1)</sup>	d <sub>a</sub>	d <sub>a</sub>	d <sub>b</sub>	D <sub>a</sub>	D <sub>a</sub>	r <sub>a</sub>	r <sub>b</sub>	Designation	kg	B <sub>1</sub>	B <sub>2</sub>	
mm	mm	mm	mm	min	min	mm	mm	mm	mm	mm	mm	mm	mm	-		mm	mm	
40	57,5	75,6	52	1,5	1,5	1,4	48	50	54	82	-	1,5	1,5	<b>HJ 308 EC</b>	0,084	7	11	
	57,5	75,6	52	1,5	1,5	1,4	48	50	60	82	-	1,5	1,5	<b>HJ 308 EC</b>	0,084	7	11	
	57,5	75,6	52	1,5	1,5	-	48	-	60	82	-	1,5	1,5	-	-	-	-	
	57,5	-	80	1,5	1,5	1,4	48	78	-	82	82	1,5	1,5	-	-	-	-	
	57,5	75,6	52	1,5	1,5	2,9	48	50	54	82	-	1,5	1,5	<b>HJ 2308 EC</b>	0,088	7	12,5	
	57,5	75,6	52	1,5	1,5	2,9	48	50	60	82	-	1,5	1,5	<b>HJ 2308 EC</b>	0,088	7	12,5	
	57,5	75,6	52	1,5	1,5	-	48	-	60	82	-	1,5	1,5	-	-	-	-	
	64,8	84,2	58	2	2	2,5	49	56	60	101	-	2	2	<b>HJ 408</b>	0,14	8	13	
	64,8	84,2	58	2	2	2,5	49	56	67	101	-	2	2	<b>HJ 408</b>	0,14	8	13	
	64,8	84,2	58	2	2	-	49	-	67	101	-	2	2	-	-	-	-	
	45	-	65,3	52,5	1	0,6	0,9	49	51	54	70	-	1	0,6	-	-	-	-
		59	73	54,5	1,1	1,1	1,2	51,5	53	56	78,5	-	1	1	<b>HJ 209 EC</b>	0,052	5	8,5
59		73	54,5	1,1	1,1	1,2	51,5	53	61	78,5	-	1	1	<b>HJ 209 EC</b>	0,052	5	8,5	
59		73	54,5	1,1	1,1	-	51,5	-	61	78,5	-	1	1	-	-	-	-	
59		-	76,5	1,1	1,1	1,2	51,5	74	-	78,5	78	1	1	-	-	-	-	
59		73	54,5	1,1	1,1	1,7	51,5	53	56	78,5	-	1	1	<b>HJ 2209 EC</b>	0,053	5	9	
59		73	54,5	1,1	1,1	1,7	51,5	53	61	78,5	-	1	1	<b>HJ 2209 EC</b>	0,053	5	9	
59		73	54,5	1,1	1,1	-	51,5	-	61	78,5	-	1	1	-	-	-	-	
59		-	76,5	1,1	1,1	1,7	51,5	74	-	78,5	78	1	1	-	-	-	-	
64,4		83,8	58,5	1,5	1,5	1,7	53	56	61	92	-	1,5	1,5	<b>HJ 309 EC</b>	0,11	7	11,5	
64,4		83,8	58,5	1,5	1,5	1,7	53	56	67	92	-	1,5	1,5	<b>HJ 309 EC</b>	0,11	7	11,5	
64,4		83,8	58,5	1,5	1,5	-	53	-	67	92	-	1,5	1,5	-	-	-	-	
64,4		-	88,5	1,5	1,5	1,7	53	86	-	92	91	1,5	1,5	-	-	-	-	
64,4		83,8	58,5	1,5	1,5	3,2	53	56	61	92	-	1,5	1,5	<b>HJ 2309 EC</b>	0,11	7	13	
64,4		83,8	58,5	1,5	1,5	3,2	53	56	67	92	-	1,5	1,5	<b>HJ 2309 EC</b>	0,11	7	13	
64,4		83,8	58,5	1,5	1,5	-	53	-	67	92	-	1,5	1,5	-	-	-	-	
71,8		92,2	64,5	2	2	2,5	54	62	67	111	-	2	2	<b>HJ 409</b>	0,18	8	13,5	
71,8		92,2	64,5	2	2	2,5	54	62	74	111	-	2	2	<b>HJ 409</b>	0,18	8	13,5	
71,8		92,2	64,5	2	2	-	54	-	74	111	-	2	2	-	-	-	-	

<sup>1)</sup> Permissible axial displacement from normal position of one bearing ring in relation to the other

# Cylindrical roller bearings

## single row

d 50–55 mm



Type NU

Type NJ

Type NUP

Type N

Principal dimensions			Basic load ratings		Fatigue load limit $P_u$	Speed ratings		Mass	Designation
d	D	B	dynamic C	static $C_0$		Lubrication grease	oil		
mm			N		N	r/min		kg	–
50	80	16	30 800	34 500	4 000	8 500	10 000	0,31	<b>NU 1010</b>
	90	20	64 400	69 500	8 800	6 300	7 500	0,48	<b>NU 210 EC</b>
	90	20	64 400	69 500	8 800	6 300	7 500	0,49	<b>NJ 210 EC</b>
	90	20	64 400	69 500	8 800	6 300	7 500	0,51	<b>NUP 210 EC</b>
	90	20	64 400	69 500	8 800	6 300	7 500	0,48	<b>N 210 EC</b>
	90	23	78 100	88 000	11 400	6 300	7 500	0,56	<b>NU 2210 EC</b>
	90	23	78 100	88 000	11 400	6 300	7 500	0,58	<b>NJ 2210 EC</b>
	90	23	78 100	88 000	11 400	6 300	7 500	0,59	<b>NUP 2210 EC</b>
	110	27	110 000	112 000	15 000	5 000	6 000	1,15	<b>NU 310 EC</b>
	110	27	110 000	112 000	15 000	5 000	6 000	1,15	<b>NJ 310 EC</b>
	110	27	110 000	112 000	15 000	5 000	6 000	1,20	<b>NUP 310 EC</b>
	110	27	110 000	112 000	15 000	5 000	6 000	1,15	<b>N 310 EC</b>
	110	40	161 000	186 000	24 500	5 000	6 000	1,70	<b>NU 2310 EC</b>
	110	40	161 000	186 000	24 500	5 000	6 000	1,75	<b>NJ 2310 EC</b>
	110	40	161 000	186 000	24 500	5 000	6 000	1,80	<b>NUP 2310 EC</b>
	130	31	130 000	127 000	16 600	5 000	6 000	2,00	<b>NU 410</b>
130	31	130 000	127 000	16 600	5 000	6 000	2,05	<b>NJ 410</b>	
55	90	18	57 200	69 500	8 300	7 000	8 500	0,40	<b>NU 1011 EC</b>
	100	21	84 200	95 000	12 200	6 000	7 000	0,66	<b>NU 211 EC</b>
	100	21	84 200	95 000	12 200	6 000	7 000	0,67	<b>NJ 211 EC</b>
	100	21	84 200	95 000	12 200	6 000	7 000	0,69	<b>NUP 211 EC</b>
	100	21	84 200	95 000	12 200	6 000	7 000	0,66	<b>N 211 EC</b>
	100	25	99 000	118 000	15 300	6 000	7 000	0,79	<b>NU 2211 EC</b>
	100	25	99 000	118 000	15 300	6 000	7 000	0,81	<b>NJ 2211 EC</b>
	100	25	99 000	118 000	15 300	6 000	7 000	0,82	<b>NUP 2211 EC</b>
	100	25	99 000	118 000	15 300	6 000	7 000	0,79	<b>N 2211 EC</b>
	120	29	138 000	143 000	18 600	4 800	5 600	1,45	<b>NU 311 EC</b>
	120	29	138 000	143 000	18 600	4 800	5 600	1,50	<b>NJ 311 EC</b>
	120	29	138 000	143 000	18 600	4 800	5 600	1,55	<b>NUP 311 EC</b>
	120	29	138 000	143 000	18 600	4 800	5 600	1,45	<b>N 311 EC</b>