

MERKMALE

- BNC-Stecker
- Vernickeltes Gehäuse sorgt für eine hohe Verarbeitungsqualität
- Goldkontakte sorgen für maximale Effizienz
- Crimp-Anschlussmethode
- 50 Ω Impedanz
- Betriebsfrequenz von 4 GHz
- Isoliermaterial: PTFE

Rechtwinkliger BNC-Steckverbinder für Kabelmontage, 50 Ω , RS Pro, Stecker, RG58

RS Best.-Nr. 546-3872



Professionelle Produkte von RS bieten Ihnen hochwertige Teile in allen Produktkategorien. Unsere Produktpalette wurde von Ingenieuren getestet und bietet eine vergleichbare Qualität wie die führenden Marken, ohne einen Premium-Preis zu zahlen.

Produktbeschreibung

Diese rechtwinkligen BNC-Koaxialsteckverbinder von RS Pro wurden für den Einsatz mit RG58-Koaxialkabeln entwickelt und verfügen über eine einfach zu terminierende Kabelcrimp-Bauweise.

Allgemeine Spezifikationen

Koaxial-Steckverbindertyp	BNC-Steckverbinder
Geschlecht	Stecker
Montageart	Kabelmontage
Anschlussmethode	Klammer
Gehäuseausrichtung	Rechtwinklig
Kabeltyp	RG58
Anbaugehäuse	Nein
Gehäusebeschichtung	Nickel
Kontaktwerkstoff	Messing
Kontaktbeschichtung	Gold
Gehäusematerial	Messing
Typ	BNC
Isoliermaterial	PTFE
Anwendung	Antennenanschluss, Kabelmodems, Telekommunikation, medizintechnische Geräte, Satcom, CCTV

Elektrische Spezifikationen

Impedanz	50ohm
Polarität	Normal
Betriebsfrequenz	4GHz

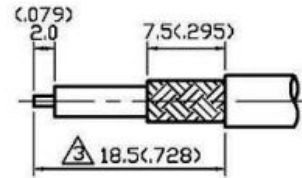
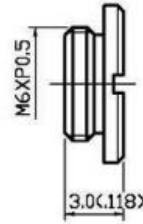
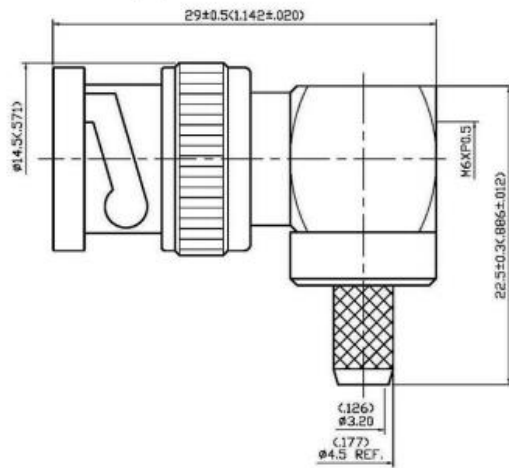
Zulassungen

Konformität/Zertifizierung	EN613140
Standardausführung	RoHS-kompatibel



Dimensions:

Units: mm (in)



STRIPPING DIMENSION