

# DC ギャードモータ DC GEARED MOTORS

# HG16

RoHS 指令対応 RoHS compliant



Weight : approx. 27 g

## 型式表示 PART NUMBER DESIGNATION

HG16 - 120 - A B - 00

シリーズ名 Series name

ギヤ比 Gear ratio

030 : 1/30 120 : 1/120  
060 : 1/60 240 : 1/240

定格電圧 Rated voltage

A : DC6 V  
B : DC12 V

## 型式一覧表 LIST OF PART NUMBER

ギヤ比 Gear ratio	定格電圧 Rated voltage	
	DC6 V	DC12 V
1/30	HG16-030-AA-00	HG16-030-AB-00
1/60	HG16-060-AA-00	HG16-060-AB-00
1/120	HG16-120-AA-00	HG16-120-AB-00
1/240	HG16-240-AA-00	HG16-240-AB-00

※ご注文に際しては、上記型式をご確認ください。  
Verify the above part numbers when placing orders.

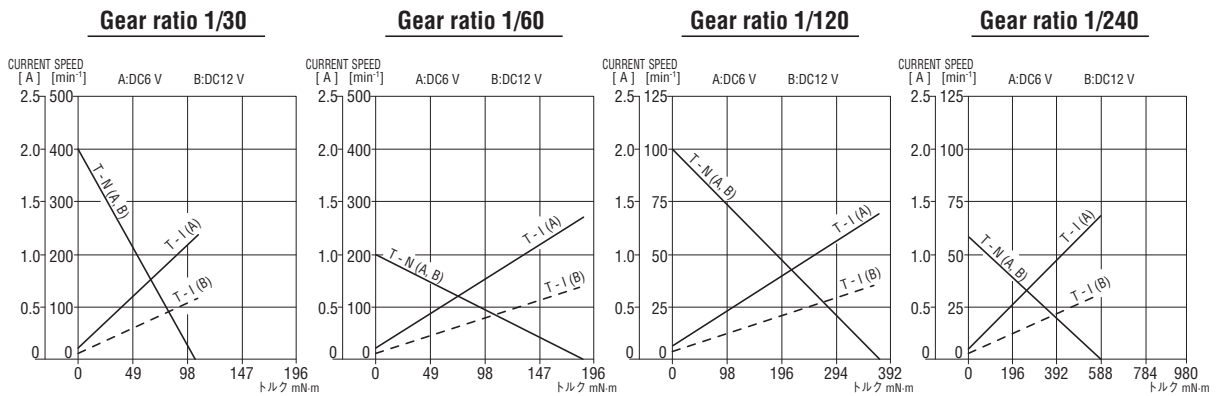
### 標準仕様 STANDARD SPECIFICATIONS

<With gearbox>

減速比 Gear ratio		1/30	1/60	1/120	1/240
許容トルク Tolerance torque	mN·m	29.4	41.2	58.8	
定格トルク Rated torque	mN·m	24.5	34.3	49	
定格回転数 Rated speed	min <sup>-1</sup>	310	175	85	55
定格電流 Rated current	mA	DC6 V : 350 DC12 V : 180	DC6 V : 300 DC12 V : 160	DC6 V : 240 DC12 V : 120	DC6 V : 170 DC12 V : 90
無負荷回転数 No load speed	min <sup>-1</sup>	390	210	100	60
起動電流 Starting current	mA	DC6 V : 1300		DC12 V : 600	

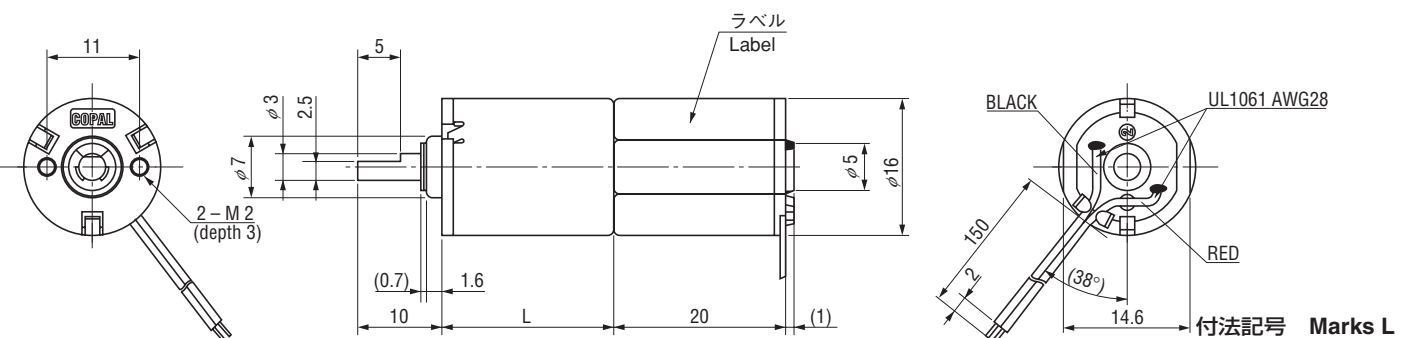
### 特性図 PERFORMANCE CURVES

(数値は定格運転条件での代表値です。)  
(Figures in the table are typical values under rated operating condition.)



### 外形寸法図 OUTLINE DIMENSIONS

(Unit: mm)



付法記号 Marks L

Gear ratio	1/30	1/60	1/120	1/240
L	16		20	