


Betriebsanleitung

Bestell-Nr.: 3ZX1012-0SE60-2AA1


Deutsch

Vor der Installation, dem Betrieb oder der Wartung des Geräts muss diese Anleitung gelesen und verstanden werden.



⚠ GEFAHR

**Gefährliche Spannung.
Lebensgefahr oder Gefahr schwerer Verletzung.
Vor Beginn der Arbeiten Anlage und Gerät
spannungsfrei schalten.**



Eine sichere Gerätefunktion ist nur mit zertifizierten Komponenten gewährleistet.

Wichtiger Hinweis

Die hier beschriebenen Produkte wurden entwickelt, um als Teil einer Gesamtanlage oder Maschine sicherheitsgerichtete Funktionen zu übernehmen. Ein komplettes sicherheitsgerichtetes System enthält in der Regel Sensoren, Auswerteeinheiten, Meldegeräte und Konzepte für sichere Abschaltungen. Es liegt im Verantwortungsbereich des Herstellers einer Anlage oder Maschine die korrekte Gesamtfunktion sicherzustellen. Die Siemens AG, ihre Niederlassungen und Beteiligungsgesellschaften (im Folgenden "Siemens") sind nicht in der Lage, alle Eigenschaften einer Gesamtanlage oder Maschine, die nicht durch Siemens konzipiert wurde, zu garantieren. Siemens übernimmt auch keine Haftung für Empfehlungen die durch nachfolgende Beschreibung gegeben bzw. impliziert werden. Aufgrund der nachfolgenden Beschreibung können keine neuen, über die allgemeinen Siemens-Lieferbedingungen hinausgehenden, Garantie-Gewährleistungs- oder Haftungsansprüche abgeleitet werden.

Die Norm IEC 60947-5-3 wird nur durch das komplette System Schaltelement, Schaltmagnet, Überwachungseinheit 3SE68 und SIMATIC S7300 F erfüllt.

Montage

Abmessungen in mm mit Kabel siehe Bild I.

Montagehinweise

- Montagelage beliebig; Voraussetzungen: Schaltelement und Schaltmagnet werden dekungsgleich angebracht (die Markierungen stehen sich gegenüber). Siehe Bild II.
- Schaltelement und Schaltmagnet möglichst nicht auf ferromagnetischem Material anbringen.
- Schaltelement und Schaltmagnet nicht in starken Magnetfeldern anbringen.
- Eisenspäne fernhalten.
- Schaltelement und Schaltmagnet keinen starken Vibrationen und Stößen aussetzen.
- Schaltelement und Schaltmagnet an Schutzeinrichtung unlösbar befestigen.
- Schaltelement und Schaltmagnet nicht als Anschlag benutzen.
- Montageabstand zwischen 2 Systemen Schaltelement und Schaltmagnet min. 50 mm.

Anschluss

Die Schaltelemente sind entsprechend der angegebenen Aderfarben anzuschließen. Achtung: Die angegebenen Schaltsymbole beziehen sich auf die Grundstellung der geschlossenen Tür. Siehe Bild III.

Technische Daten

Vorschriften	IEC 60947-5-3 (in Verbindung mit Überwachungseinheit)
Gehäuse	Glasfaserverstärkter Thermoplast
Wirkweise	Magnetisch
Grenzabstände*	$s_{an} = 5 \text{ mm}$ $s_{ab} = 15 \text{ mm}$
Spannung	100 VAC/DC
Strom	400 mA
Leistung	10 VA/W
Lager-, Transport- und Umgebungstemperatur	-25° C ... +70° C
Schockfestigkeit	30 g / 11 ms
Schwingungsfestigkeit	10 ... 55 Hz, Amplitude 1 mm
Max. Schaltfrequenz	5 Hz
Schutzart	IP67 nach IEC 60529/EN 60529
Anschluss	Leitung LiYY 4 x 0,25 mm ²
Leitungslänge	max. 1000 m (bei Anschluss an Überwachungseinheit und Leitung LiYY 4 x 0,25mm ²)


*) Falls kein ferromagnetisches Material in der Nähe von Sensor oder Magnet vorhanden

Operating Instructions

Order No.: 3ZX1012-0SE60-2AA1


English

Read and understand these instructions before installing, operating, or maintaining the equipment.



⚠ DANGER

**Hazardous voltage.
Will cause death or serious injury.
Disconnect power before working on equipment.**



Reliable functioning of the equipment is only ensured with certified components.

Important note

The products described here were developed to assume safety-related functions within a system or machine. A complete safety-related system usually includes sensors, evaluation units, signaling devices and concepts for ensuring safe switch-off. The manufacturer of the system or machine is responsible for ensuring the correct overall functioning. Siemens AG, its branch offices and associated companies (hereinafter "Siemens") cannot guarantee all properties of a system or machine not designed by Siemens. Siemens can also not assume liability for recommendations given or implied by the following description. No new guarantee/warranty or liability claims in excess of the general terms and conditions of Siemens can be deduced from the following description.

The IEC 60947-5-3 standard is fulfilled only by the complete system consisting of the contact block, the coded switching magnet, the 3SE68 monitoring unit and the SIMATIC S7300F.

Assembly

Dimensions with cable in mm see Fig. I

Assembly Instructions

- Any mounting position possible, provided that markings of switch and magnet are opposite each other. Refer to Fig. II.
- If possible, do not mount switch and magnet on ferrous materials.
- Do not mount switch and magnet in strong magnetic fields.
- Keep away ferrous filings.
- Do not subject components to extreme vibration or shock.
- Contact block and switching magnet permanently on the safety unit.
- Do not use switch and magnet as an end stop.
- Mounting distance between 2 systems switch and magnet min. 50 mm.

Connection

The contact blocks must be connected according to the specified conductor colors. Attention: The specified switching symbols refer to the basic position with the door closed. Refer to Fig. III.

Technical Data

Standards	IEC 60947-5-3 (in connection with control unit)
Housing	Glass fibre re-inforced thermoplastic
Operating principle	magnetic
Switching distances*	$s_{on} = 5 \text{ mm}$ $s_{off} = 15 \text{ mm}$
Voltage	100 VAC/DC
Current	400 mA
Power rating	10 VA/W
Ambient temperature	-25° C ... +70° C
Shock resistance	30 g / 11 ms
Vibration resistance	10 ... 55 Hz, amplitude 1 mm
Max. switching frequency	5 Hz
Degree of protection	IP67 conforming to IEC 60529/EN 60529
Connection	LiYY cable 4 x 0.25 mm ² (AWG 23)
Cable length	max. 1000 m (3280 ft.) (in connection with control unit and LiYY wire 4 x 0.25mm ²)

*) If no ferro-magnetic material is present in the vicinity of sensor or magnet

SIRIUS

Système de surveillance magnétique

Sistema magnético de vigilancia


3SE6605-1BA
3SE6704-1BA

Instructions de service

N° de réf. : 3ZX1012-0SE60-2AA1

Français

Ne pas installer, utiliser ou entretenir cet équipement avant d'avoir lu et assimilé ces instructions.



⚠ DANGER

**Tension dangereuse.
Danger de mort ou risque de blessures graves.
Mettre hors tension avant d'intervenir sur l'appareil.**

Le fonctionnement sûr de l'appareil n'est garanti qu'avec des composants certifiés.

Remarque importante

Les produits décrits ici ont été développés pour remplir des fonctions relatives à la sécurité en tant que partie de toute une installation ou d'une machine. Un système complet de sécurité comprend en général des capteurs, des unités d'évaluation, des auxiliaires de signalisation et des concepts pour des déclenchements sûrs. Le fabricant d'une installation ou d'une machine est responsable du bon fonctionnement au complet. La société Siemens AG, ses succursales et sociétés en participation (désignées ci-après par « Siemens »), ne sont pas en mesure de garantir chacune des caractéristiques de toute une installation ou d'une machine n'ayant pas été conçue par Siemens. Siemens décline également toute responsabilité pour des conseils donnés par la suite ou impliqués par cette description. La description suivante n'ouvre aucun droit ou revendication pour garantie ou responsabilité nouvelle allant au-delà des conditions générales de livraison de Siemens.

Uniquement le système complet avec élément de commande, aimant de commutation avec détrompage, unité de surveillance 3SE68 et SIMATIC S7300F satisfait aux exigences de la norme CEI 60947-5-3.

Montage

Dimensions en mm avec câble, voir la figure I

Montage

- Emplacement de montage indifférent ; conditions : le bloc de contact et l'aimant de commutation sont superposés (les marques au même niveau). Voir la figure II.
- Eviter de placer le bloc de contact et l'aimant de commutation sur du matériel ferromagnétique.
- Eviter de placer le bloc de contact et l'aimant de commutation dans des champs magnétiques puissants.
- Eloigner les copeaux de fer.
- Ne pas exposer le bloc de commande et l'aimant de commutation à des vibrations et des chocs forts.
- Fixer l'élément et l'aimant de commutation sur le dispositif de protection de manière définitive.

- Ne pas utiliser le bloc de contact et l'aimant de commutation.
- Distance de montage entre les 2 systèmes bloc de contact et l'aimant de commutation min. 50 mm.

Raccordement

Les éléments de commande se raccordent selon la couleur des conducteurs. Attention : les symboles de commutation indiqués réfèrent à la position de base de la porte fermée. Voir la figure III.

Caractéristiques techniques

Prescriptions	CEI 60947-5-3 (en liaison avec l'unité de surveillance)
Boîtier	matière thermoplastique renforcée de fibres de verre
Mode de fonctionnement	magnétique
Distances limites *	$s_{de} = 5 \text{ mm}$ $s_a = 15 \text{ mm}$
Tension	100 VAC/DC
Courant	400 mA
Puissance	10 VA/W
Température au stockage, au transport et environnante	-25° C à +70° C
Tenue aux chocs	30 g / 11 ms
Tenue aux vibrations	10 à 55 Hz, amplitude 1 mm
Fréquence de commutation max.	5 Hz
Mode de protection	IP67 selon CEI 60529/EN 60529
Raccordement	câble LiYY 4 x 0,25 mm ²
Longueur des câbles	max. 1000 m (pour un raccordement à l'unité de surveillance et au câble LiYY 4 x 0,25mm ²)


*) Sans matériel ferromagnétique dans l'environnement du capteur ou de l'aimant

Instructivo

Referencia: 3ZX1012-0SE60-2AA1

Español

Leer y comprender este instructivo antes de la instalación, operación o mantenimiento del equipo.



⚠ PELIGRO

**Tensión peligrosa.
Puede causar la muerte o lesiones graves.
Desconectar la alimentación eléctrica antes de trabajar en el equipo.**

El funcionamiento seguro del aparato sólo está garantizado con componentes certificados.

Nota importante

Los productos aquí descritos están diseñados para ser usados como dispositivos de protección en instalaciones o máquinas. Por regla general, los sistemas de seguridad integran sensores, unidades de evaluación y señalización, así como conceptos para la desconexión segura. Es responsabilidad del fabricante de una instalación o máquina asegurar la correcta función del conjunto. La Siemens AG, sus filiales y/o sociedades participes (a continuación denominados "Siemens") no pueden garantizar que las instalaciones o máquinas no proyectados por parte de Siemens ofrezcan las características deseadas. No se podrá presentar reclamación alguna ante la empresa Siemens por los daños que se desprendan de las recomendaciones que incluyen o implican las siguientes descripciones. Las siguientes descripciones no implican otros derechos de garantía o reclamación nuevos ni ampliados respecto a las condiciones de entrega y suministro generales de la empresa Siemens.

Únicamente el sistema completo, formado por el bloque de contactos, el electroimán de commutación codificado y la unidad de vigilancia 3SE68 y SIMATIC S7300F cumple con los requisitos de la norma IEC 60947-5-3.

Montaje

Dimensiones en mm, incl. cable, ver figura I

Instrucciones de montaje

- El sistema puede montarse en la posición deseada. Requerimientos: El bloque de contactos y el electroimán de commutación deben ser montados con las correspondientes marcas una frente a la otra). Ver figura II.
- Si es posible, no montar el bloque de contactos ni el electroimán de commutación sobre materiales ferromagnéticos.
- No montar el bloque de contactos ni el electroimán de commutación en campos magnéticos de alta intensidad.
- Proteger contra las virutas de hierro.
- No exponer el bloque de contactos ni el electroimán a vibraciones o choques.
- Montar fijamente el bloque de contactos y el electroimán de commutación en el dispositivo de protección.

- No utilizar el bloque de contactos ni el electroimán de conmut. como topes.
- Mantener una distancia mínima de 50 mm entre el bloque de contactos y el electroimán de commutación.

Conexión

Los bloques de contactos se deben conectar a partir de la disposición de conectores especificada.

¡Atención! Los símbolos de maniobra se indican para la puerta en posición de cerrado (posición de base). Ver figura III.

Datos técnicos

Prescripciones	IEC 60947-5-3 (en conjunto con la unidad de vigilancia)
Carcasa	Termoplástico reforzado con fibras de vidrio
Modo de acción	magnético
Distancias límite*	$s_{on} = 5 \text{ mm}$ $s_{off} = 15 \text{ mm}$
Tensión	100 VAC/DC
Corriente	400 mA
Potencia	10 VA/W
Temperatura de almacenaje, transporte y ambiente	-25° C ... +70° C
Resistencia contra choques	30 g / 11 ms
Resistencia contra vibraciones	10 ... 55 Hz, amplitud 1 mm
Frecuencia de maniobras, máx.	5 Hz
Tipo de protección	IP67, según IEC 60529/EN 60529
Conexión	cable LiYY 4 x 0,25 mm ²
Longitud de cables	máx. 1000 m (conexión con unidad de vigilancia y cable tipo LiYY 4 x 0,25mm ²)

*) Si no existe ningún material ferromagnético cerca del sensor o electroimán

SIRIUS

Sistema di sorveglianza solenoide

Sistema de monitorização magnética


3SE6605-1BA
3SE6704-1BA

Istruzioni di servizio

N. di ordinazione: 3ZX1012-0SE60-2AA1

Italiano

Leggere con attenzione questi istruzioni prima di installare, utilizzare o eseguire manutenzioni su questa apparecchiatura.



PERICOLO

**Tensione pericolosa.
Può provocare morte o lesioni gravi.
Scollegare l'alimentazione prima di eseguire eventuali interventi all'equipaggiamento.**

Il funzionamento sicuro dell'apparecchiatura viene garantito soltanto con componenti certificati.

Indicazione importante

I prodotti qui descritti sono stati sviluppati per svolgere funzioni orientate alla sicurezza come parte di uno stabilimento completo o di una macchina. Un sistema completo orientato alla sicurezza include di regola sensori, unità di valutazione, apparecchi di segnalazione e piani per la disinserzione sicura dei circuiti. È responsabilità del produttore di uno stabilimento o di una macchina garantire la corretta funzione completa. La Siemens AG, le sue filiali e le società consociate (di seguito "Siemens") non sono nella condizione di garantire tutte le caratteristiche di uno stabilimento completo o di una macchina non progettata da Siemens. Siemens non si assume nemmeno la responsabilità per raccomandazioni date con o implicite nella seguente descrizione. Dalla seguente descrizione non possono derivarsi rivendicazioni circa la garanzia o la responsabilità che vadano oltre le condizioni generali di consegna Siemens.

Il rispetto della norma IEC 60947-5-3 si ha solo con il sistema completo di commutatore, magnete codificato, unità di sorveglianza 3SE68 e SIMATIC S7300F.

Montaggio

Misure in mm con cavo vedi figura I

Indicazioni per il montaggio

- Posizione di montaggio a scelta: Requisiti: Commutatore e magnete vanno montati in sovrapposizione (i contrassegni sono in posizione opposta. Vedi fig. II).
- Possibilmente non montare commutatore e magnete su materiale ferromagnetico.
- Non montare commutatore e magnete in presenza di forti campi magnetici.
- Tenere lontano da trucioli di ferro.
- Non esporre commutatore e magnete a vibrazioni e colpi forti.
- Fissare l'elemento e il magnete di commutazione al dispositivo di protezione in modo che non possa essere smontato.
- Non utilizzare commutatore e magnete come arresto.
- Distanza di montaggio tra 2 sistemi commutatore e magnete min. 50 mm.

Collegamento

I commutatori vanno collegati secondo la disposizione degli attacchi indicata.

Attenzione: i simboli di manovra indicati si riferiscono alla posizione di base della porta chiusa. Vedi fig. III.

Dati Tecnici

Prescrizioni	IEC 60947-5-3 (con unità di sorveglianza)
Scatola	Termoplasto rinforzato con fibra di vetro
Funzionamento	Magnetico
Distanze limite*	$s_{an} = 5 \text{ mm}$ $s_{an} = 15 \text{ mm}$
Tensione	100 VAC/DC
Corrente	400 mA
Resa	10 VA/W
Temperatura deposito, trasporto e ambiente	-25° C ... +70° C
Resistenza agli urti	30 g / 11 ms
Resistenza alle vibrazioni	10 ... 55 Hz, Amplitude 1 mm
Frequenza max. di commutazione	5 Hz
Tipo di protezione	IP67 secondo IEC 60529/EN 60529
Collegamento	Cavo LiYY 4 x 0,25 mm ²
Lunghezza del cavo	max. 1000 m (con collegamento ad unità di sorveglianza e cavo LiYY 4 x 0,25mm ²)


* In assenza di materiale ferromagnetico nelle vicinanze del sensore o del magnete.

Instruções de Serviço

Nº de enc.: 3ZX1012-0SE60-2AA1

Português

Ler e compreender estas instruções antes da instalação, operação ou manutenção do equipamento.



PERIGO

**Tensão perigosa.
Perigo de morte ou ferimentos graves.
Desligue a corrente antes de trabalhar no equipamento.**

O funcionamento seguro do aparelho apenas pode ser garantido se forem utilizados os componentes certificados.

Indicação importante

Os produtos aqui descritos foram concebidos para assumir, como uma parte de uma unidade total ou de uma máquina, funções relacionadas com a segurança. Um sistema completo orientado para a segurança geralmente contém sensores, unidades de avaliação, aparelhos de sinalização e conceitos para circuitos de desconexão seguros. A responsabilidade pela garantia de um correto funcionamento geral recai sobre o fabricante de uma unidade ou máquina. A Siemens AG, suas filiais e sociedades de participação financeira (a seguir designadas "Siemens") não estão em condições de garantir todas as características de uma unidade completa ou máquina não concebida pela Siemens. A Siemens não assume a responsabilidade por recomendações implicadas ou fornecidas pela seguinte descrição. Com base na descrição que segue não podem ser interpretados novos direitos de garantia, qualidade de garantia ou indemnizações, que vão além das condições gerais de fornecimento da Siemens.

A norma IEC 60947-5-3 somente é cumprida através do sistema completo dispositivo de comutação, ímã de comutação codificado, unidade de monitorização 3SE68 e SIMATIC S7300F.

Montagem

Dimensões em mm com cabo, ver a figura I

Indicações de montagem

- Local de montagem aleatório; condições: dispositivo de comutação e ímã de comutação são montados com convergência (as marcações se encontram uma em frente a outra). Veja figura II.
- Não montar o dispositivo de comutação e o ímã sobre material ferromagnético.
- Não montar o dispositivo de comut. e o ímã em campos magnéticos altos.
- Manter afastadas aparas de ferro.
- Fixar firmemente o dispositivo de comutação e o ímã de comutação à instalação de segurança.

- Fixar definitivamente o dispositivo de comutação e o ímã de comutação no dispositivo de segurança.
- Não utilizar o dispositivo de comutação e o ímã como batente.
- Distância de montagem de no min. 50mm entre os 2 sistemas dispositivo de comutação e ímã.

Conexão

Os dispositivos de comutação devem ser conectados de acordo com a indicação de cores dos fios.

Atenção: os símbolos de comutação indicados estão relacionados à posição normal da porta fechada. Veja figura III.

Dados técnicos

Instruções	IEC 60947-5-3 (em ligação à unidade de supervisão)
Carcaça	Termoplástico reforçado por fibra de vidro
Efeito	magnético
Distâncias limites*	$s_a = 5 \text{ mm}$ $s_a = 15 \text{ mm}$
Tensão	100 VAC/DC
Corrente	400 mA
Potência	10 VA/W
Temperatura armazenagem, transporte e de ambiente	-25° C ... +70° C
Resistência a choques	30 g / 11 ms
Resistência a vibrações	10 ... 55 Hz, amplitude 1 mm
Frequência máx. de comutação	5 Hz
Grau de proteção	IP67 segundo IEC 60529/EN 60529
Conexão	linha LiYY 4 x 0,25 mm ²
Comprimento dos condutores	max. 1000 m (em conexão à unidade de supervisão e linha LiYY 4 x 0,25mm ²)

* Em caso de que não haja material ferromagnético ou ímã disponível perto do sensor.

İşletme kılavuzu

Sipariş numarası: 3ZX1012-0SE60-2AA1

Türkçe

Cihazın kurulumundan, çalıştırılmasından veya bakıma tabi tutulmasından önce, bu kılavuz okunmuş ve anlaşılmış olmalıdır.



⚠ TEHLİKE

**Tehlikeli gerilim.
 Ölüm tehlikesi veya ağır yaralanma tehlikesi.
 Çalışmalara başlamadan önce, sistemin
 ve cihazın gerilim beslemesini kapatınız.**

Cihazın güvenli çalışması ancak sertifikalı bileşenler kullanılması halinde garanti edilebilir.

Önemli Bilgi

Burada tanımlanan ürünler, bütün bir cihazın veya makinenin parçası olarak emniyeti sağlayan fonksiyonları üstlenmek için geliştirilmiştir. Eksiksiz bir emniyet sisteminde, ceryanı emniyetli bir şekilde kesmek için ekseriyetle sensörler, değerlendirme birimi, haberci tertibat ve taslaklar. Bir cihazın veya makinenin doğru çalışmasını garanti etmek imalatçının sorumluluklarındandır. Siemens AG, şubeleri ve ortak şirketleri (aşağıda Siemens olarak anılacaktır) tüm bir cihazın veya makinenin bütün özelliklerine, yani Siemens tarafından tasarlanmamış olan birimlerine, garanti vermek durumunda değildir. Aşağıda tanımlamaların içerdiği öneriler için Siemens hiçbir sorumluluk üstlenmez. Aşağıdaki tanımlamaların içerdiğinden genel teslim şartları dışında hiçbir yeni garanti, teminat ve mesuliyet hakkı çıkartılamaz.

IEC 60947-5-3 normu, sadece komple sistem tevzi elemanları, kodlanmış tevzi mknatsı, kontrol sistemi örneğin 3SE68, ve SIMATIC S7300F ile yerine getirilebilir.

Montaj

mm olarak verilen kablo ölçüleri için bakınız bema I

Montaj bilgileri

- Montaj konumu istenildiği gibi olabilir; Ön koşullar: Devre elemanı ve devre mknatsı tam hizaya gelecek şekilde takılır (işaretler tam karşı karşıyadır). Bakınız resim II.
- Devre elemanı ve devre mknatsı mümkün olduğu kadar ferromanyetik maddeler üzerine yerleştirilmemelidir.
- Devre elemanı ve devre mknatsı mümkün güçlü manyetik alanlara maruz bırakılmamalıdır.
- Demir çapaklarından uzak tutulmalıdır.
- Devre elemanı ve devre mknatsı güçlü titreşimlere ve darbelere maruz bırakılmamalıdır.
- Devre elemanı ve devre mknatsı güvenlik tertibatına sabit şekilde bağlanmalıdır.

- Devre elemanı ve devre mknatsı destek veya tampon olarak kullanılmamalıdır.
- 2 devre elemanı ve devre mknatsı sistemi arasındaki montaj mesafesi asgari 50 mm olmalıdır.

Bağlantı

Devre elemanları verilen ana renklere uygun olarak bağlanmalıdır.

Dikkat: Bildirilmiş devre sembolleri, kapalı kapının temel konumunu baz almıştır. Bakınız resim III.

Teknik veriler

Yönetmelikler	IEC 60947-5-3 (denetleme ünitesi ile bağlantılı)
Gövde	Fiberglas destekli termoplastik
Etki şekli	Mknats
Sınır mesafeler*	$s_{açık} = 5 \text{ mm}$ $s_{kapalı} = 15 \text{ mm}$
Gerilim	100 VAC/DC
Akım	400 mA
Güç	10 VA/W
Depolama, sevk ve çevre sıcaklığı	-25° C ... +70° C
Şok dayanıklılığı	30 g / 11 ms
Titreşim dayanıklılığı	10 ... 55 Hz, Amplitüd 1 mm
Azm. devre frekansı	5 Hz
Koruma türü	IEC 60529/EN 60529 standartına göre IP67
Bağlantı	Hat LiYY 4 x 0,25 mm ²
Hat uzunluğu	Azm. 1000 m (denetleme ünitesine bağlanınca ve LiYY 4 x 0,25mm ² hattı ile)

*) Eğer sensörün veya mknatsın yakınında herhangi bir ferromanyetik malzeme mevcut değilse

Инструкция по эксплуатации

номер заказа: 3ZX1012-0SE60-2AA1

Русский

Перед установкой, вводом в эксплуатацию или обслуживанием устройства необходимо прочесть и понять данное руководство.



⚠ Опасность

**Опасное напряжение.
 Опасность для жизни или возможность тяжелых травм.
 Перед началом работ отключить подачу питания к установке и к устройству.**

Надежное функционирование устройства гарантировано только при задействовании сертифицированных компонентов.

Важное указание

Описанные здесь изделия разработаны для того, чтобы в качестве части всей установки или машины выполнять предохранительные функции. Полная система предохранительного отключения содержит как правило датчики, устройства формирования сигналов, сигнализирующие приборы и схемы для надежного отключения. Изготовитель установки или машины отвечает за корректное обеспечение общих предохранительных функций. Фирма Siemens AG, ее филиалы и инвестиционные кампании (в последующем "Siemens") не в состоянии гарантировать все свойства какойлибо общей установки или машины, если они не спроектированы с участием фирмы Siemens. Фирма Siemens также не несет ответственности за рекомендации, содержащиеся или вытекающие из последующего технического описания. На основе последующего описания не могут появиться новые гарантийные претензии или требования об ответственности, выходящие за пределы общих условий поставки фирмы Siemens. Требования нормы IEC 60947-5-3 выполняются только комплектной системой, содержащей коммутирующий элемент, кодированный электромагнит, контрольное устройство 3SE68 и микроконтроллер SIMATIC S7300F.

Montaj

Размеры в мм с кабелем смотрите рисунок I

Указания по монтажу

- положение при монтаже - любое; условие: переключ. элемент и вкл.-откл. электромагнит размещаются на одном уровне друг против друга (маркировочные метки смотрят друг на друга). См. рисунок II;
- по возможности, не устанавливать переключ. элемент и вкл.-откл. электромагнит на ферромагнитном материале;
- не устанавливать переключ. элемент и вкл.-откл. электромагнит в зоне действия сильного электромагнитного поля;
- не допускать контакта с металлической стружкой;
- не подвергать переключ. элемент и вкл.-откл. электромагнит сильным вибрациям и

- толчкам;
- Коммутирующий элемент и включающий электромагнит закрепить неразъемно на предохраняющем устройстве.
- не использовать переключающий элемент и включающе-отключающий электромагнит в качестве упоров;
- монтажное расстояние между 2 системами переключ. элемента и вкл.-откл. электромагнита должно быть не менее 50 мм.

Присоединение

Коммутирующие элементы следует присоединять в соответствии с заданными цветами контактов.

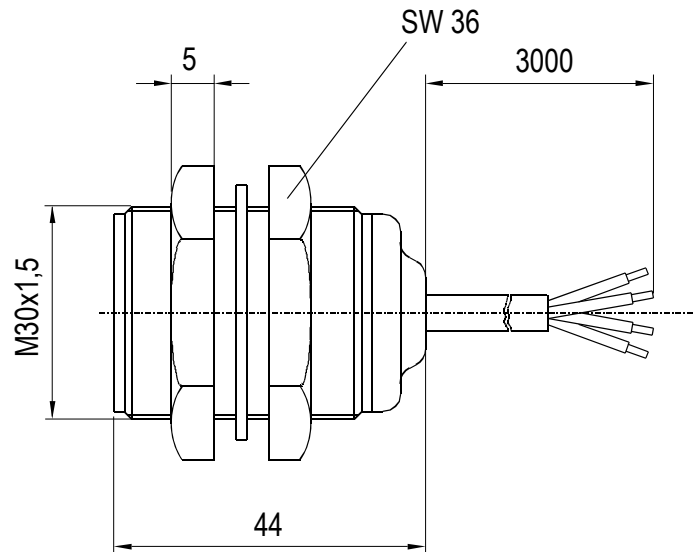
Внимание: условные графические обозначения в схемах имеют в виду базовое положение закрытой двери. См. рисунок III.

Технические параметры

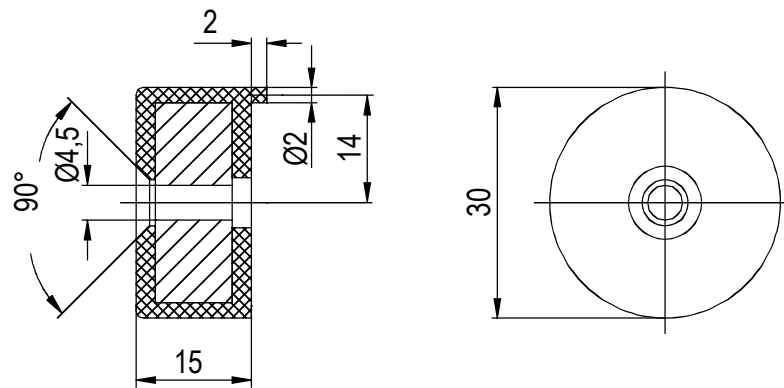
Правила	IEC 60947-5-3 (в соединении с контрольным устройством)
Корпус	термопластик, усиленный стекловолокном
Принцип действия	магнитный
Предельное расстояние*	$s_{вкл} = 5 \text{ мм}$ $s_{откл} = 15 \text{ мм}$
Напряжение	100 В пер. напряжение / пост. напряжение
Сила тока	400 mA
Мощность	10 VA/Вт
Темп. при хранении, транспорт., окр. воздуха	-25° C ... +70° C
Ударопрочность	30 г / 11 ms
Вибропрочность	10 ... 55 Гц, амплитуда 1 мм
Макс. частота коммутационных циклов	5 Гц
Тип защиты	IP 67 согл. IEC 60529/EN 60529
Присоединяемый кабель	провод LiYY 4 x 0,25 mm ²
Длина провода	макс. 1000 м (при присоединении к контрол. устройству и проводе LiYY 4 x 0,25 mm ²)

*) если вблизи сенсора или магнита нет ферромагнитного материала

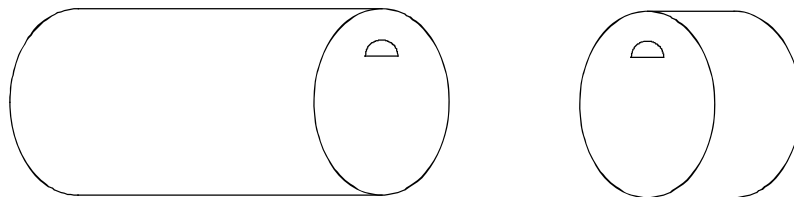
I 3SE6605-1BA



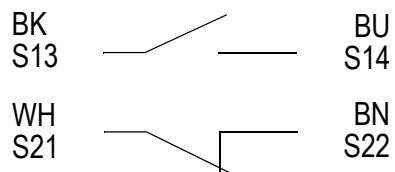
3SE6704-1BA



II



III



Technical Assistance: Telephone: +49 (0) 911-895-5900 (8° - 17° CET)
 E-mail: technical-assistance@siemens.com
 Internet: www.siemens.de/lowvoltage/technical-assistance

Fax: +49 (0) 911-895-5907

Technical Support: Telephone: +49 (0) 180 50 50 222