

CARATTERISTICHE

- Lega di alluminio leggera
- Adatto per molte applicazioni
- Tipo di elemento strutturale
- Compatibile con accessori di supporto e connettori

Molla a gas RS Pro, 20 x 40 mm, scanalatura 5mm 1000mm

Codice RS 761-3280



I prodotti firmati RS approvati per impieghi professionali offrono componenti di qualità professionale in tutte le categorie di prodotti.

La nostra gamma di prodotti è stata testata da ingegneri e offre una qualità paragonabile a quella dei marchi leader senza pagare un prezzo eccezionale.

DESCRIZIONE del

Elemento per sistema strutturale RS Pro 30mm x 30mm profilo 6, disponibile in lunghezze 1m, 2m e 3m, compatibile con i componenti della gamma Profilo 6. I profili per sistemi strutturali RS Pro, compatibili con i profili 5, 6 e 8, sono adatti per la costruzione di sistemi di arredamento per luoghi di lavoro generici, offrendo elementi robusti, leggeri e facilmente intercambiabili in una varietà di tipi di profilo

Questa gamma include i seguenti montanti in lega di alluminio:

[761-3280](#) - scanalatura 6mm, lunghezza 1000mm, profilo serie 6

[761-3284](#) - scanalatura 6mm, lunghezza 2000mm, profilo serie 6

[761-3293](#) - scanalatura 6mm, lunghezza 3000mm, profilo serie 6

Specifiche generali

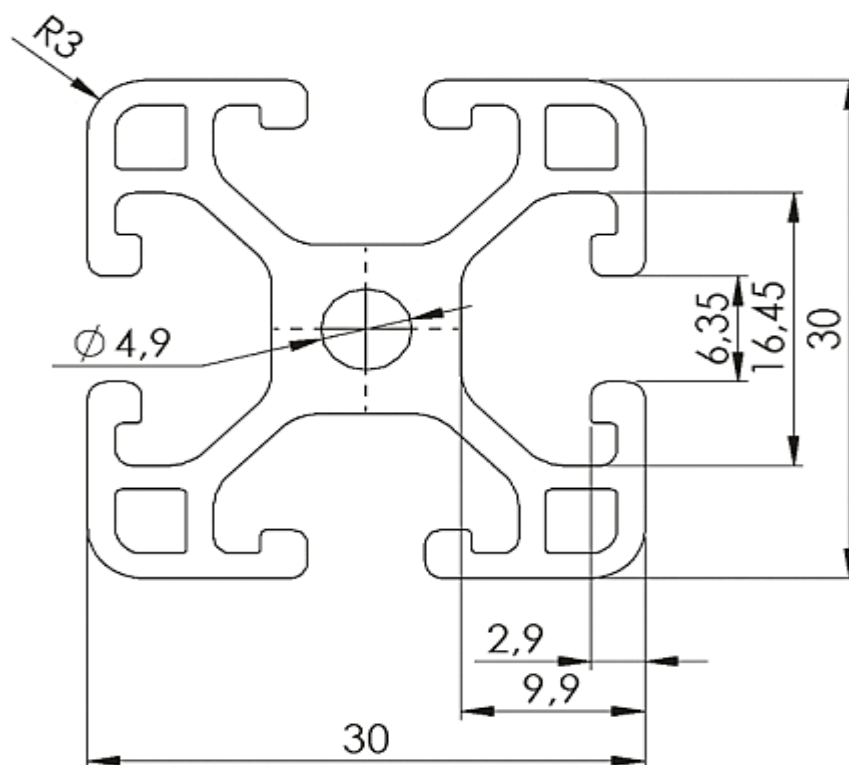
Tipo di elemento strutturale	Profilo montante
Numero di scanalature	4
Materiale	Alluminio anodizzato
Applicazioni	Edilizia, apparecchiature industriali, industria automobilistica, idraulica

Specifiche meccaniche

Profilo montante	30mm x 30mm x 10mm
Lunghezza	1000mm
Dimensione gola	6mm
Massa (G)	0.91kg/m
Momento di inerzia (i_2)	2.88cm ⁴
Modulo sezione (W_x)	1.92cm ³

Accessori compatibili per scanalatura

Codice n.	Elementi
767-5601, 767-5604, 767-5608	Cappucci terminali
767-5695, 767-5718, 767-5737, 767-5715, 767-5761, 767-5692, 767-5721, 767-5709, 767-5702	Staffa del connettore e giunto
767-5727	Staffa a pavimento
<u>767-5645, 767-5642, 767-5654, 767-5667, 767-5648, 767-5651, 767-5658, 767-5660, 767-5664, 767-5673, 767-5636</u>	Dado con scanalatura a T.
<u>767-5822, 767-5686, 767-5689</u>	Viti
<u>767-5711</u>	Connettore
<u>767-5730, 767-5670, 767-5676</u>	Connettore universale C7
<u>767-5686, 767-5682</u>	Connettore T-Matic
<u>767-5689</u>	Connettore a vite
<u>767-5695, 767-5698</u>	Angolo di connessione
<u>767-5743</u>	Rullo



RS Article no.	40 Character Description	Profile Length
7613280	Profile 6 30x30 light 1m	1000mm
7613284	Profile 6 30x30 light 2m	2000mm
7613293	Profile 6 30x30 light 3m	3000mm