

igus® systèmes de chaînes porte-câbles®

Niveau de prix



8 Largeurs
3 Rayons de courbure



Téléphone +49- (0) 22 03 96 49-0
Télécopie +49- (0) 96 49-222

Élément de fixation avec et sans peigne



Chaîne dégraissable - Couvercle sur une bande



igus® GmbH
51127 Cologne

Quicksnap: L'unité complète amovible manuellement



Quickfix: Élément de fixation avec goujon



Internet: <http://www.igus.de>
email: info@igus.de

Gamme de produits:

Largeurs internes disponibles (Bi) en mm: 6, 10, 16, 20, 30, 40, 50, 64

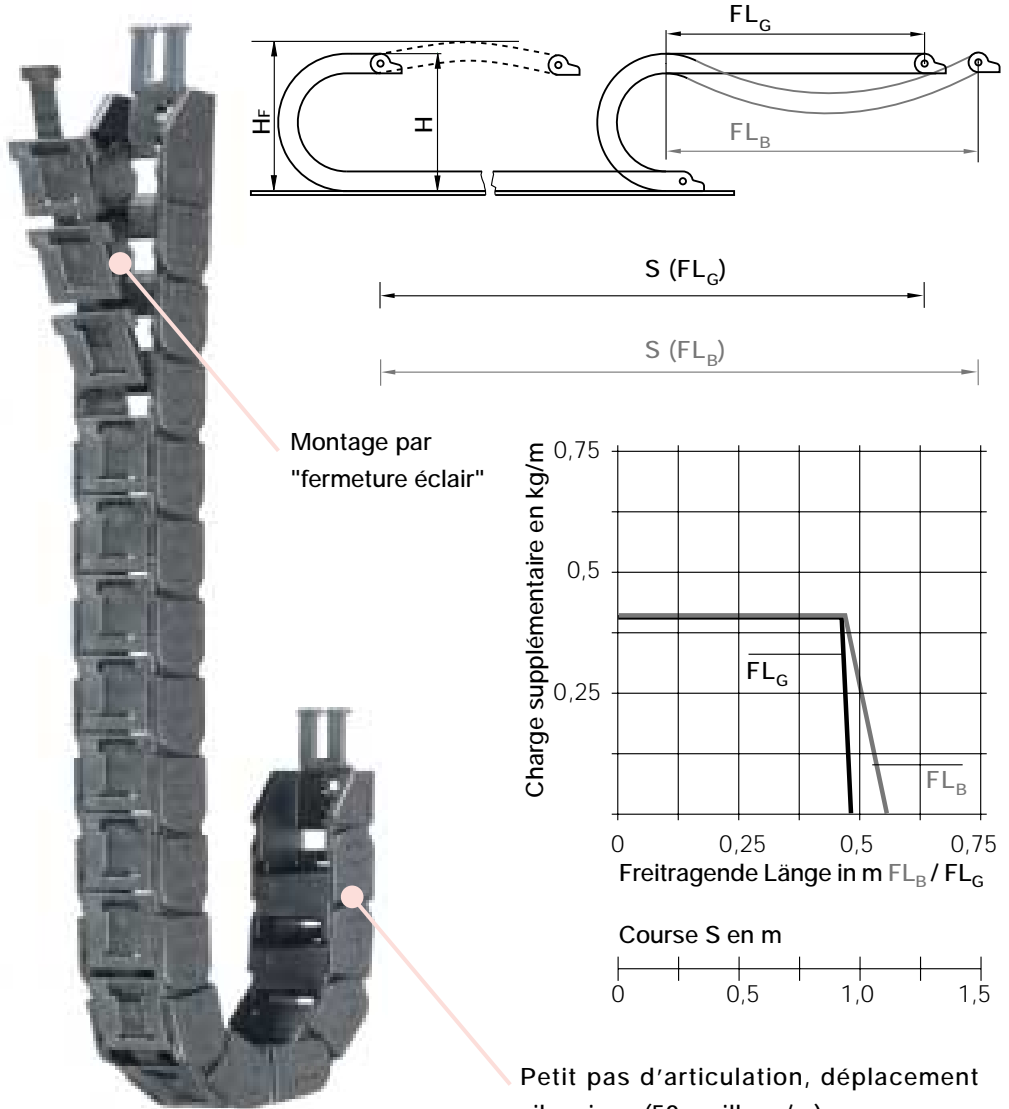
Rayons de courbure disponibles (R) en mm: 018, 028, 038

Pas d'articulation: 20 mm/maillon = 50 maillons/m

Longueur autoportante

● FL_B = autoportant avec flèche autorisée

● FL_G = autoportant avec brin supérieur droit



Quand utiliser la série 07:

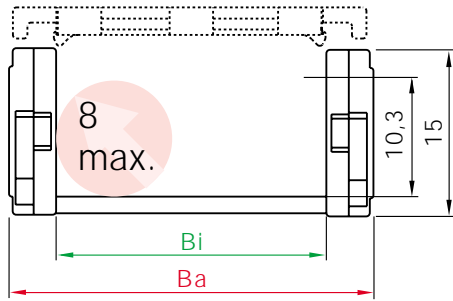
- Si une ouverture éclair et une fermeture rapide sont souhaitées
- Si un remplissage facile avec connecteurs est requis
- Déplacement silencieux souhaité
- Design esthétique souhaité
- En cas d'accélération et de vitesse de course élevées



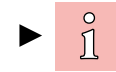
Quand ne pas utiliser la série:

- Si l'ouverture des maillons n'est pas nécessaire
 - ▶ Série 06 "Micro", page 5.16
- Si un remplissage sans ouverture de couvercles est requis
 - ▶ Série E06 "Easy Chain", page 3.14

Gamme de produits



Exemple de commande



07.20.038.0

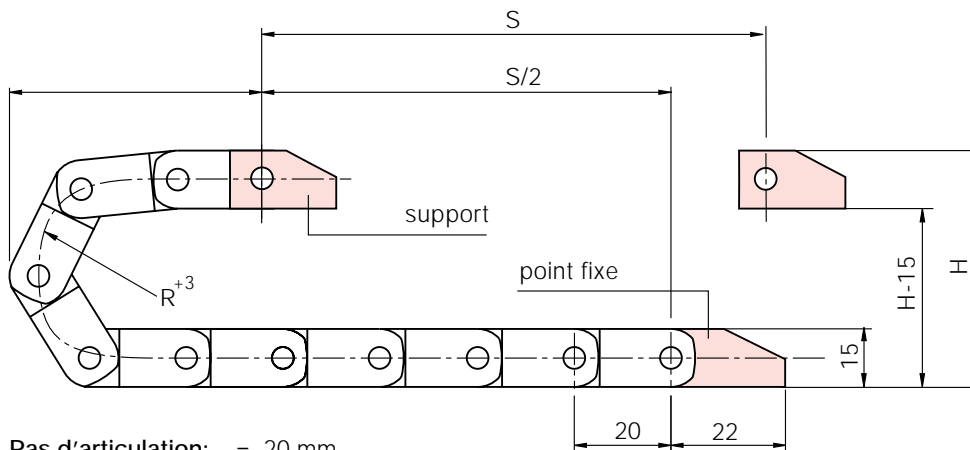
Couleur standard
0 = noir

- Autres couleurs
- ▶ Construction, page 1.62

Référence		Bi	Ba	Rayons de courbure disponibles
07.06.	Rayon	6	12,5	018 028 038
07.10.	Rayon	10	16,5	018 028 038
07.16.	Rayon	16	22,5	018 028 038
07.20.	Rayon	20	27,0	018 028 038
07.30.	Rayon	30	37,0	018 028 038
07.40.	Rayon	40	47,0	018 028 038
07.50.	Rayon	50	57,0	018 028 038
07.64.	Rayon	64	71,0	018 028 038

Référence pour compléter le rayon souhaité
par exemple 07.20.038.0

Dimensions de montage

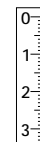


Pas d'articulation: = 20 mm

Maillons par m: = 50

Longueur de chaîne: = $\frac{S}{2} + K$

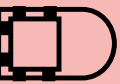
R	18	28	38
H*	52	72	92
D	45	55	65
K	100	140	160

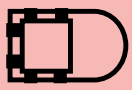


*La largeur interne hauteur de montage est HF = H + 10 (avec 0,2 kg/m charge supplémentaire)
Veuillez nous consulter en cas d'espace étroit.

Série
07 "Zipper"

Téléphone +49-(0) 22 03 96 49-0
Télécopie +49-(0) 96 49-222



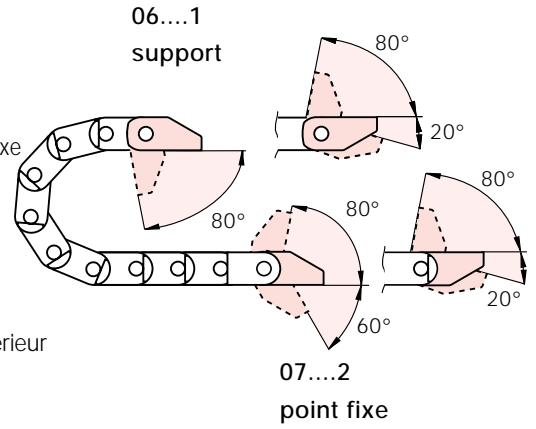


Éléments de fixation: Série 07 "Zipper"

2 Variantes pour toutes les situations

Plastique, monobloc

- ! Standard
- + Éléments de fixation monoblocs ajustement fixe
- + Résistant à la corrosion
- + Préparation possible
- + Surface de vissage pour l'intérieur et l'extérieur
- + Disponible avec peigne pour serre-câbles



Variante 1:

- Sans peigne

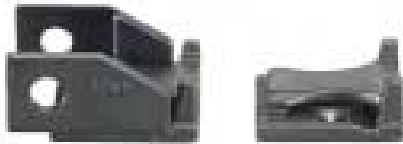


Variante 2:

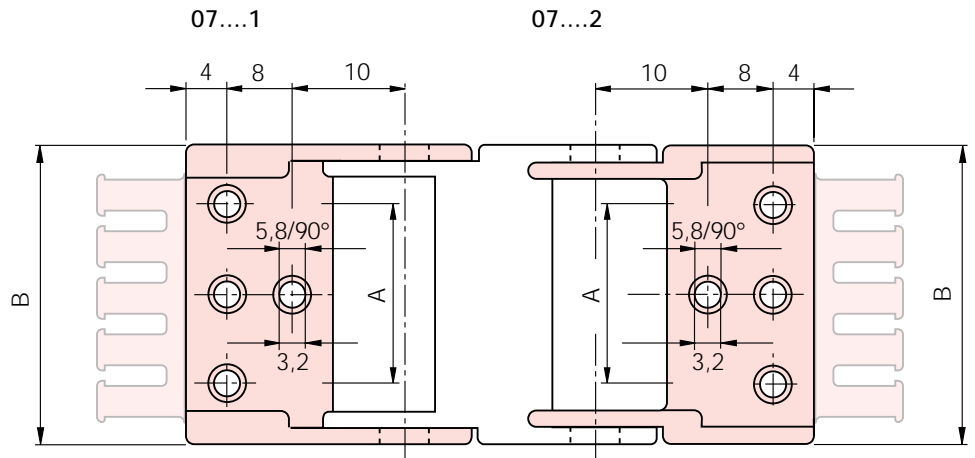
- Avec peigne



- Quicksnap: disponible sur stock 06.016, autres largeurs sur demande
Référence: 060.16 QS



- Quickfix: avec goujon pour un montage rapide en série, disponible sur stock 06.016, autres largeurs sur demande
Référence: 060.16.12 QZ



060.06.12 - 060.20.12: Alésages centraux uniquement

060.30.12 - 060.64.12: Alésages externes uniquement

Type de chaîne	Référence set complet avec dents de serre-câbles	Référence éléments de fixation	Nombre de dents	Dimension A en mm	Dimension B en mm
07.06	060.06.12PZ	060.06.12	1	-	12,5
07.10	060.10.12PZ	060.10.12	1	-	16,5
07.16	060.16.12PZ	060.16.12	1	-	22,5
07.20	060.20.12PZ	060.20.12	2	-	27,0
07.30	060.30.12PZ	060.30.12	3	22	37,0
07.40	060.40.12PZ	060.40.12	4	32	47,0
07.50	060.50.12PZ	060.40.12	5	42	57,0
07.64	060.64.12PZ	060.64.12	6	56	71,0

06...12 = Set complet, chaque partie avec boulon/alésage

06... 1 = Élément de fixation avec alésage

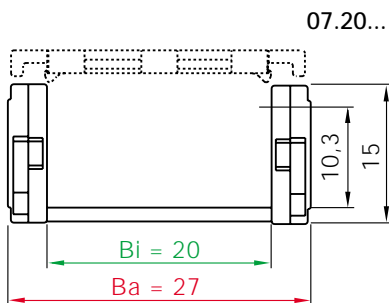
06... 2 = Élément de fixation avec boulon

Exemple de commande

1. Sélection chaîne:

07.20.038.0

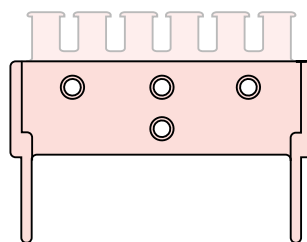
- Couleur
- Rayon
- Index des largeurs
- Type de chaîne



2. Eléments de fixation:

060.20.12 PZ - avec dents serre-câble

- Set complet
- Largeur de chaîne indice "20"



Pour 5 m de chaîne, coloris noir, avec éléments de fixation:

1 m 07.20.038.0 et 060.20.12 PZ

- 50 maillons (50 maillons/m)



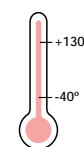
Fiches techniques

Type de chaîne	Poids par maillon (g)	Poids par m (kg)
07.06	≈ 2,6	≈ 0,13
07.10	≈ 2,8	≈ 0,14
07.16	≈ 3,2	≈ 0,16
07.20	≈ 3,4	≈ 0,17
07.30	≈ 4,0	≈ 0,20
07.40	≈ 4,6	≈ 0,23
07.50	≈ 5,2	≈ 0,26
07.64	≈ 6,0	≈ 0,30



Valables pour tous les types figurant sur cette liste:

Matériau	igumid G
Température admissible °C	-40/+130
Vitesse de glissement max. m/s	5
En autoportance v max. m/s	10
Classe de comportement au feu	VDE 0304 IIC UL94 HB



● Détails des propriétés de matériaux

► Construction, page 1.61

Série
07 "Zipper"

Téléphone +49- (0) 22 03 96 49-0
Télécopie +49- (0) 96 49-222

