

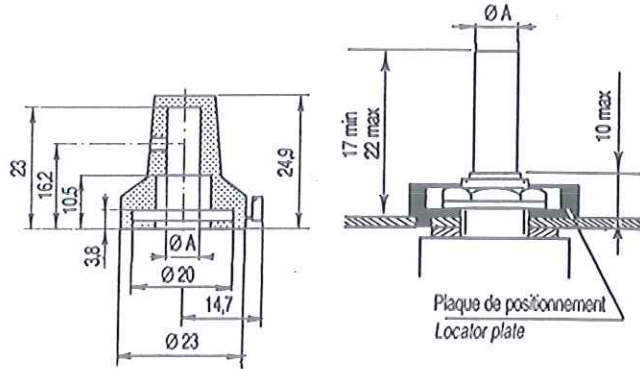
# boutons compte-tours de précision

turns counting dials

ATOMS MONACO

modèle BF 80

TYPE	DIAMETRE A	SHAFT A
BF 80 - 6 M	6.00 mm	
BF 80 - 6 A	6.35 mm	1/4"



## CARACTERISTIQUES CHARACTERISTICS

Bouton Frein sans graduations.

*Dial with brake, without scale.*

Poids 10g

*Weight 10g*

Avec frein

*With brake*

Poids 10g

*Weight 10g*

Corps en alliage léger

*Light alloy housing*

Bouton en matière plastique noire (1)

*Black plastic knob (1)*

## ACCESSOIRES

### MOUNTING HARDWARE

1 clé hexagonale mâle en option

*1 Allen wrench in option*

1 plaque de positionnement (2)

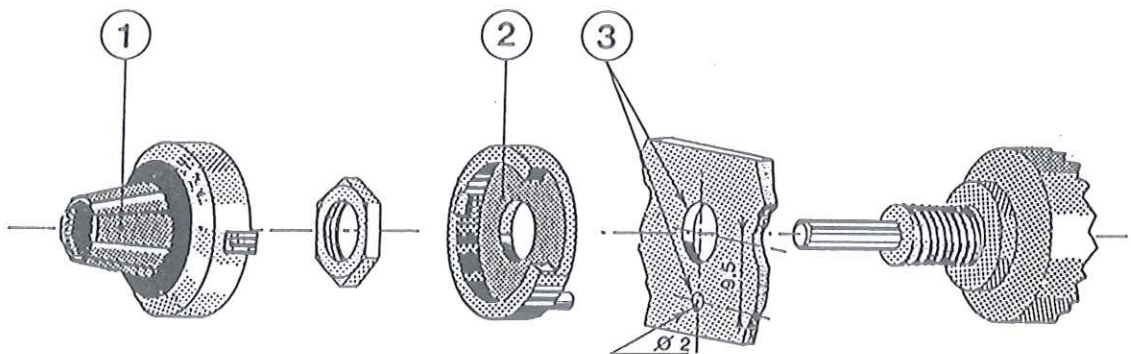
*1 locator plate (2)*

1 plan de perçage (3)

*1 drilling drawing (3)*

1 notice de montage

*1 mounting instructions*



ATOMS MONACO

BP 642

MC 98013 MONACO CEDEX

Tel : + 377 97 98 60 30

Fax : + 377 97 98 60 31