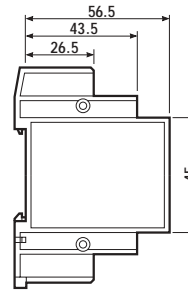
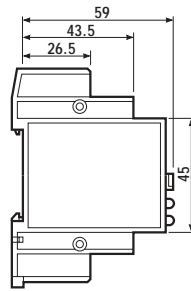
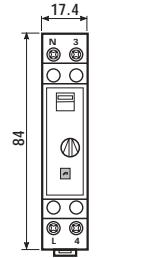
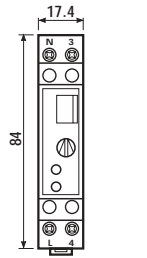


- Larghezza un modulo, 17.4mm
- Scala tempi da 30s a 20min
- Utilizzabile con pulsanti luminosi
- Adatto per impianti a 3 o 4 fili
- Indicatore LED
- Montaggio su barra 35mm (EN50022)

14.01
14.71


- Multifunzione
- 1 contatto NO
- Montaggio su barra 35mm

- Adatto per cablaggi a 3 o 4 fili
- 1 contatto NO
- Montaggio su barra 35mm



Caratteristiche dei contatti			
Configurazione contatti		1 NO	1 NO
Corrente nominale/Max corrente istantanea	A	16/30 (100 A - 5 ms)	16/30 (100 A - 5 ms)
Tensione nominale/Max tensione commutabile	V AC	230/—	230/—
Carico nominale in AC1	VA	3700	3700
Carico nominale in AC15 (230 VAC)	VA	750	750
Portata lampade:	incandescenza (230V)	W	2000
	fluorescenza rifasata (230V)	W	750
	fluorescenza non rifasata (230V)	W	1000
	alogene (230V)	W	2000
Carico minimo commutabile	mW (V/mA)	1000 (10/10)	1000 (10/10)
Materiale contatti standard		AgSnO ₂	AgSnO ₂
Caratteristiche dell'alimentazione			
Tensione di alimentazione	V AC (50/60 Hz)	230	230
nominale (U _N)	V DC	—	—
Potenza nominale AC/DC	VA (50 Hz)/W	2/—	1.5/—
Campo di funzionamento	AC (50 Hz)	(0.8...1.1)U _N	(0.8...1.1)U _N
	DC	—	—
Caratteristiche generali			
Durata elettrica a carico nominale in AC1	cicli	100 · 10 ³	100 · 10 ³
Regolazione temporizzazione	min	0.5...20	0.5...20
Numero di pulsanti luminosi collegabili (≤1mA)		15	30
Max. durata impulso di comando		continuo	continuo
Temperatura ambiente	°C	-10...+50	-10...+60
Grado di protezione		IP 20	IP 20
Omologazioni: (a seconda dei tipi)			

CODIFICAZIONE

Esempio: serie 14, temporizzatore luce scale, interruttore unipolare 1 NO - 16 A, alimentazione 230 V AC.

1 4 . 0 1 . 8 . 2 3 0 . 0 0 0 0

Serie

Tipo

0 = Fissaggio su barra 35mm (EN 50022), multifunzione
7 = Fissaggio su barra 35mm (EN 50022)

Numero contatti

1 = Interruttore unipolare, 16 A

Tensione di alimentazione

230 = 230 V

Tipo di alimentazione

8 = AC (50/60 Hz)

CARATTERISTICHE GENERALI

ISOLAMENTO

14.01

14.71

RIGIDITÀ DIELETRICA - tra contatti aperti	V AC	1000	1000
--	------	------	------

ALTRI DATI

14.01

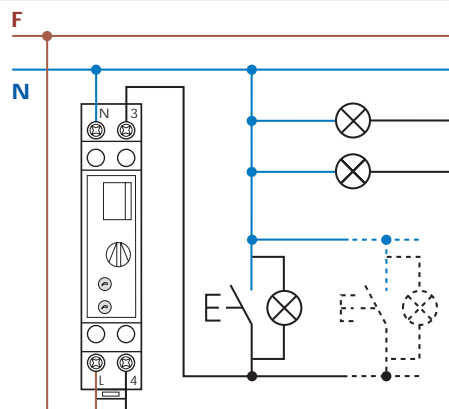
14.71

POTENZA DISPERSA NELL'AMBIENTE					
a vuoto	W	1.3			1
a corrente nominale	W	3.3			3.3
CAPACITÀ di CONNESSIONE dei MORSETTI	filo rigido	filo flessibile		filo rigido	filo flessibile
	mm ²	1x6 / 2x4	1x4 / 2x2.5	1x6 / 2x4	1x4 / 2x2.5
	AWG	1x10 / 2x12	1x12 / 2x14	1x10 / 2x12	1x12 / 2x14
COPPIA DI SERRAGGIO	Nm	0.8			0.8

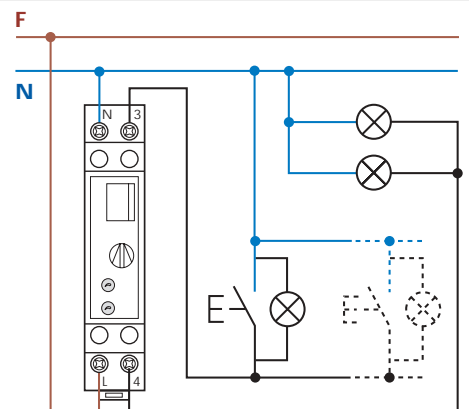
SCHEMI DI COLLEGAMENTO

Tipo 14.01

Indicatori LED:
rosso = relè ON
verde = alimentazione ON



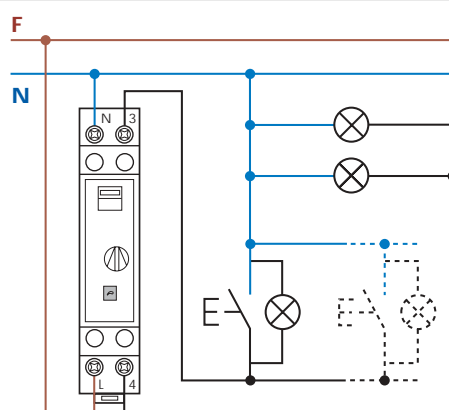
collegamento a 3 fili



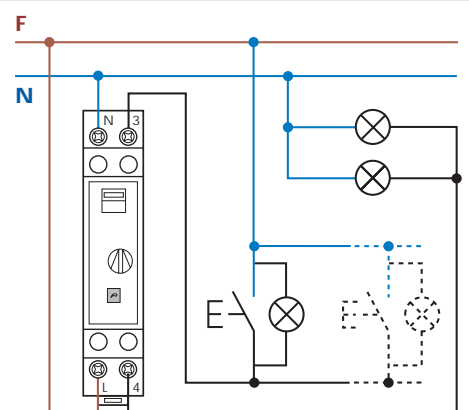
collegamento a 4 fili

Tipo 14.71

Indicatori LED:
rosso = relè ON



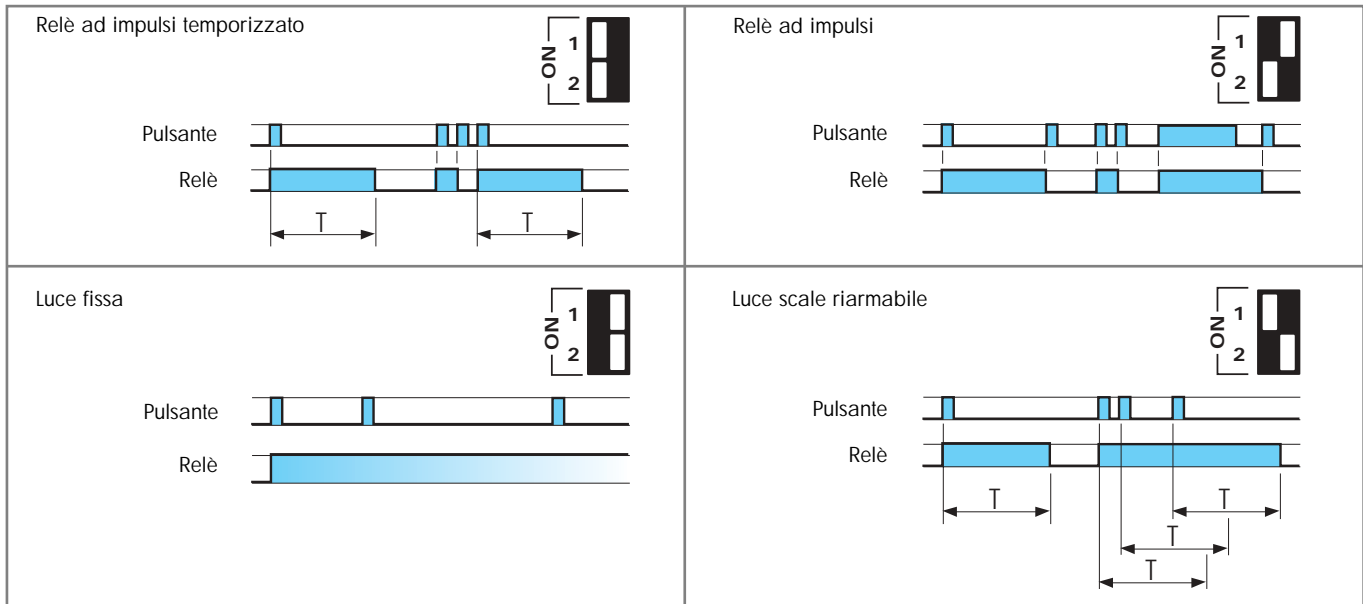
collegamento a 3 fili



collegamento a 4 fili

FUNZIONI

Tipo 14.01.8.230 Funzioni selezionabili tramite DIP SWITCH frontale:



Tipo 14.71.8.230 Funzioni selezionabili tramite selettore frontale:

