

HELAVIA® membrane grommets DG in black polychloroprene rubber

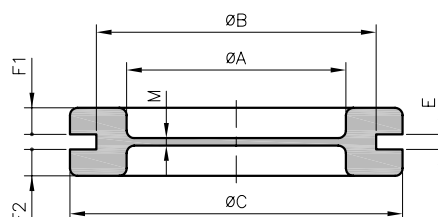


HELAVIA®



DG HELAVIA

Material: polychloroprene rubber
Colours: black - grey (near RAL 7037)
Operating temperatures: -30 to +90°C
Tensile strength at break: 7 MPa
Ultimate elongation: > 400 %
Dielectric strength: > 13 kV/mm
Applications: designed to close off unused entries in panels, enclosures and housings of all types. Wires and conduits can pass through the membrane if required.



• Standard membrane (1 and 1,5 mm)

| type | article number | | dimensions (mm) | | | | | | | pcs |
|---------|----------------|---------------|-----------------|------|------|-----|-----|-----|-----|-----|
| | black 010 | grey 013 | Ø A | Ø B | Ø C | E | F1 | F2 | M | |
| DG 9/E1 | 0258 0361 010 | - | 9 | 15,5 | 20 | 1 | 3,5 | 2,5 | 1 | 100 |
| DG 9 | 0258 0351 010 | 0258 0351 013 | 9 | 15,5 | 20 | 2 | 2,5 | 2,5 | 1 | 100 |
| DG 11 | 0258 0352 010 | 0258 0352 013 | 11 | 18,5 | 23 | 2 | 2,5 | 2,5 | 1 | 100 |
| DG 13,5 | 0258 0353 010 | 0258 0353 013 | 13,5 | 20,5 | 25 | 2 | 2,5 | 2,5 | 1 | 100 |
| DG 16 | 0258 0354 010 | 0258 0354 013 | 16 | 22,5 | 27,5 | 2 | 2,5 | 2,5 | 1 | 100 |
| DG 21 | 0258 0355 010 | 0258 0355 013 | 21 | 28 | 35 | 2 | 3 | 3 | 1 | 100 |
| DG 29 | 0258 0356 010 | - | 29 | 37 | 44 | 2 | 3,5 | 3,5 | 1 | 50 |
| DG 36 | 0258 0357 010 | - | 36 | 47 | 54 | 2,5 | 3,8 | 3,8 | 1 | 50 |
| DG 48 | 0258 0358 010 | - | 48 | 60 | 68 | 2,5 | 3,8 | 3,8 | 1 | 50 |
| DG 53 | 0258 0359 010 | - | 53 | 64 | 75 | 2,5 | 3,8 | 3,8 | 1,5 | 50 |
| DG 69 | 0258 0360 010 | - | 69 | 79 | 90 | 2,5 | 3,8 | 3,8 | 1,5 | 50 |
| DG M16 | 0258 0011 010 | - | 9 | 16 | 20 | 2 | 2,5 | 2,5 | 1 | 100 |
| DG M20 | 0258 0012 010 | 0258 0012 013 | 13,5 | 20 | 25 | 2 | 2,5 | 2,5 | 1 | 100 |
| DG M25 | 0258 0013 010 | 0258 0013 013 | 18,5 | 25 | 30,5 | 2 | 2,5 | 2,5 | 1 | 100 |
| DG M32 | 0258 0014 010 | 0258 0014 013 | 25 | 32 | 39 | 2 | 3 | 3 | 1 | 100 |
| DG M40 | 0258 0015 010 | - | 31 | 40 | 47 | 2,5 | 3,8 | 3,8 | 1 | 50 |
| DG M50 | 0258 0016 010 | - | 39 | 50 | 57 | 2,5 | 3,8 | 3,8 | 1 | 50 |
| DG M63 | 0258 0017 010 | - | 53 | 63 | 75 | 2,5 | 3,8 | 3,8 | 1 | 50 |
| DG M68 | 0258 0019 010 | - | 53 | 68 | 75 | 2,5 | 3,8 | 3,8 | 1,5 | 50 |
| DG M75 | 0258 0018 010 | - | 65 | 75 | 87 | 2,5 | 3,8 | 3,8 | 1 | 50 |

• Thick membrane

| type | article number | | dimensions (mm) | | | | | | | pcs |
|----------|----------------|--|-----------------|------|------|---|-----|-----|---|-----|
| | black 010 | | Ø A | Ø B | Ø C | E | F1 | F2 | M | |
| DG 16/E3 | 0258 0449 010 | | 16 | 22,5 | 27,5 | 3 | 2,5 | 2,5 | 2 | 100 |
| DG 16/E4 | 0258 0440 010 | | 16 | 22,5 | 27,5 | 4 | 2,5 | 2,5 | 3 | 100 |
| DG 21/E4 | 0258 0441 010 | | 21 | 28 | 35 | 4 | 3 | 3 | 3 | 100 |
| DG 29/E6 | 0258 0445 010 | | 29 | 37 | 44 | 6 | 3,5 | 3,5 | 5 | 100 |
| DG 36/E3 | 0258 0362 010 | | 36 | 47 | 54 | 3 | 3,8 | 5 | 3 | 100 |

HELAVIA® membrane grommets DG in black polychloroprene rubber

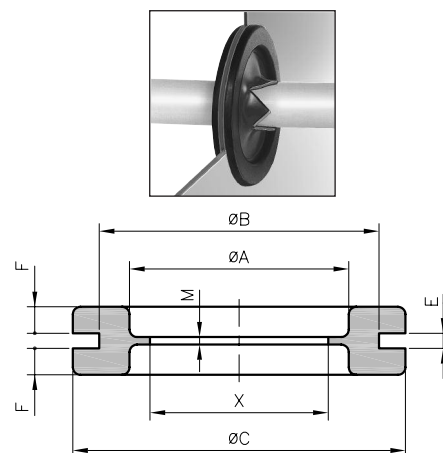


HELAVIA®



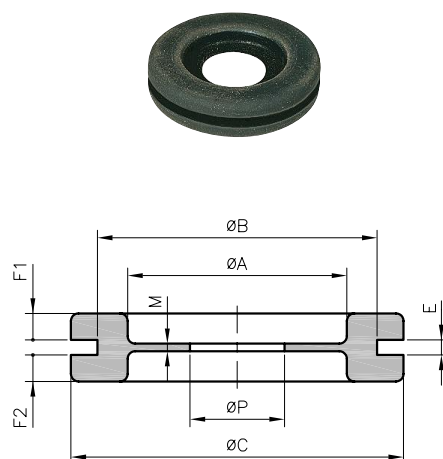
• Cross-cut membrane

| type | art. no. | dimensions (mm) | | | | | | | pcs |
|----------|---------------|-----------------|------|------|-----|-----|-----|----|-----|
| | | Ø A | Ø B | Ø C | E | F | M | X | |
| DGC 11 | 0258 0401 010 | 11 | 18,5 | 23 | 2 | 2,5 | 1 | 10 | 100 |
| DGC 13,5 | 0258 0402 010 | 13,5 | 20,5 | 25 | 2 | 2,5 | 1 | 10 | 100 |
| DGC 16 | 0258 0403 010 | 16 | 22,5 | 27,5 | 2 | 2,5 | 1 | 14 | 100 |
| DGC 21 | 0258 0404 010 | 21 | 28 | 35 | 2 | 3 | 1 | 17 | 100 |
| DGC 29 | 0258 0405 010 | 29 | 37 | 44 | 2 | 3,5 | 1 | 25 | 50 |
| DGC 36 | 0258 0406 010 | 36 | 47 | 54 | 2,5 | 3,8 | 1 | 32 | 50 |
| DGC 48 | 0258 0407 010 | 48 | 60 | 68 | 2,5 | 3,8 | 1 | 42 | 50 |
| DGC 53 | 0258 0408 010 | 53 | 64 | 75 | 2,5 | 3,8 | 1,5 | 25 | 50 |



• Perforated membrane (semi-standard)

| type | art. no. | dimensions (mm) | | | | | | | | | pcs |
|-------------|---------------|-----------------|------|------|-----|-----|-----|-----|------|-----|-----|
| | | Ø A | Ø B | Ø C | E | F1 | F2 | M | Ø P | | |
| DG 9/4,5 | 0258 0415 010 | 9 | 15,5 | 20 | 2 | 2,5 | 2,5 | 1 | 4,5 | 100 | |
| DG 11/3,5 | 0258 0419 010 | 11 | 18,5 | 23 | 2 | 2,5 | 2,5 | 1 | 3,5 | 100 | |
| DG 11/4,5 | 0258 0416 010 | 11 | 18,5 | 23 | 2 | 2,5 | 2,5 | 1 | 4,5 | 100 | |
| DG 13,5/4,5 | 0258 0417 010 | 13,5 | 20,5 | 25 | 2 | 2,5 | 2,5 | 1 | 4,5 | 100 | |
| DG 13,5/8 | 0258 0418 010 | 13,5 | 20,5 | 25 | 2 | 2,5 | 2,5 | 1 | 8 | 100 | |
| DG 16/5 | 0258 0431 010 | 16 | 22,5 | 27,5 | 2 | 2,5 | 2,5 | 1 | 5 | 100 | |
| DG 16/10 | 0258 0420 010 | 16 | 22,5 | 27,5 | 2 | 2,5 | 2,5 | 1 | 10 | 100 | |
| DG 16/15 | 0258 0427 010 | 16 | 22,5 | 27,5 | 2 | 2,5 | 2,5 | 1 | 15 | 100 | |
| DG 16/15E3 | 0258 0423 010 | 16 | 22,5 | 27,5 | 3 | 2,5 | 2,5 | 2 | 15 | 100 | |
| DG 21/3 | 0258 0438 010 | 21 | 28 | 35 | 2 | 3 | 3 | 1 | 3 | 100 | |
| DG 21/5 | 0258 0439 010 | 21 | 28 | 35 | 2 | 3 | 3 | 1 | 5 | 100 | |
| DG 21/6 | 0258 0436 010 | 21 | 28 | 35 | 2 | 3 | 3 | 1 | 6 | 100 | |
| DG 21/10 | 0258 0432 010 | 21 | 28 | 35 | 2 | 3 | 3 | 1 | 10 | 100 | |
| DG 21/18 | 0258 0421 010 | 21 | 28 | 35 | 2 | 3 | 3 | 1 | 18 | 100 | |
| DG 21/20 | 0258 0422 010 | 21 | 28 | 35 | 2 | 3 | 3 | 1 | 20 | 100 | |
| DG 29/10 | 0258 0433 010 | 29 | 37 | 44 | 2 | 3,5 | 3,5 | 1 | 10 | 50 | |
| DG 29/14 | 0258 0434 010 | 29 | 37 | 44 | 2 | 3,5 | 3,5 | 1 | 14 | 50 | |
| DG 29/18 | 0258 0429 010 | 29 | 37 | 44 | 2 | 3,5 | 3,5 | 1 | 18 | 50 | |
| DG 36/10 | 0258 0447 010 | 36 | 47 | 54 | 2,5 | 3,8 | 3,8 | 1 | 10 | 50 | |
| DG 36/14 | 0258 0430 010 | 36 | 47 | 54 | 2,5 | 3,8 | 3,8 | 1 | 14 | 50 | |
| DG 36/19E3 | 0258 0451 010 | 36 | 47 | 54 | 3 | 3,8 | 5 | 3 | 19,2 | 50 | |
| DG 36/32 | 0258 0435 010 | 36 | 47 | 54 | 2,5 | 3,8 | 3,8 | 1 | 32 | 50 | |
| DG 48/14 | 0258 0446 010 | 48 | 60 | 68 | 2,5 | 3,8 | 3,8 | 1 | 14 | 50 | |
| DG 48/16 | 0258 0443 010 | 48 | 60 | 68 | 2,5 | 3,8 | 3,8 | 1 | 16 | 50 | |
| DG 48/22 | 0258 0444 010 | 48 | 60 | 68 | 2,5 | 3,8 | 3,8 | 1 | 22 | 50 | |
| DG 53/52 | 0258 0448 010 | 53 | 64 | 75 | 2,5 | 3,8 | 3,8 | 1,5 | 52 | 50 | |
| DG 69/16 | 0258 0426 010 | 69 | 79 | 90 | 2,5 | 3,8 | 3,8 | 1,5 | 16 | 50 | |
| DG 69/36 | 0258 0437 010 | 69 | 79 | 90 | 2,5 | 3,8 | 3,8 | 1,5 | 36 | 50 | |
| DG 69/55 | 0258 0442 010 | 69 | 79 | 90 | 2,5 | 3,8 | 3,8 | 1,5 | 55 | 50 | |



On request other cut-outs are possible.

HELAVIA® membrane grommets DG in black polychloroprene rubber



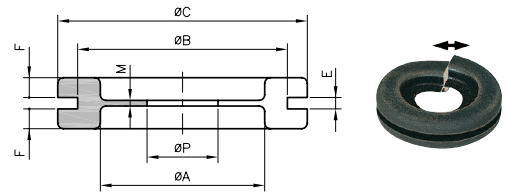
HELAVIA®



| type | art. no. | dimensions (mm) | | | | | | | | pcs |
|------|----------|-----------------|-----|-----|---|---|---|-----|--|-----|
| | | Ø A | Ø B | Ø C | E | F | M | Ø P | | |

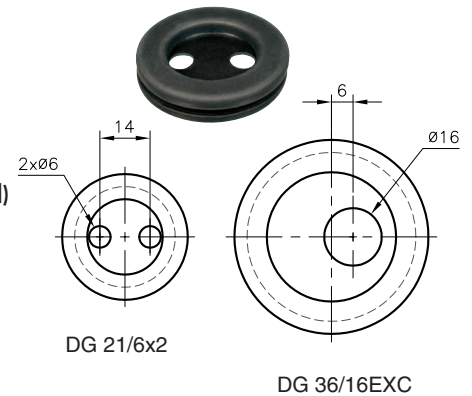
• Cut series with perforated membrane

| | | | | | | | | | |
|-----------|---------------|----|----|----|-----|-----|---|----|-----|
| DG 21/3F | 0258 0424 010 | 21 | 28 | 35 | 2 | 3 | 1 | 3 | 100 |
| DG 48/30F | 0258 0428 010 | 48 | 60 | 68 | 2,5 | 3,8 | 1 | 30 | 50 |



• Special perforated membrane

| | | | | | | | | | |
|-------------|---------------|----|----|----|-----|-----|---|----|-------------------|
| DG 21/6x2 | 0258 0450 010 | 21 | 28 | 35 | 2 | 3 | 1 | 6 | 100 (2 holes) |
| DG 36/16EXC | 0258 0425 010 | 36 | 47 | 54 | 2,5 | 3,8 | 1 | 16 | 50 (off-centered) |



HELAVIA® sleeved grommets in polychloroprene rubber

HELAVIA®



15-2**

| | |
|-----------------------------------|--|
| Material: | polychloroprene rubber |
| Colours: | black |
| Temperature range: | -30 to +90°C |
| Tensile strength at break: | 7 MPa |
| Ultimate elongation: | > 400 % |
| Dielectric strength: | > 13 kV/mm |
| Applications: | protection of cables in the passage of sheet steel, and protection against twisting. |



| type | art. no. | dimensions (mm) | | pcs |
|--------|---------------|-----------------|------|-----|
| | | ØA | ØB | |
| 15-206 | 0259 0019 010 | 2 | 4,3 | 100 |
| 15-201 | 0259 0020 010 | 4 | 6,3 | 100 |
| 15-202 | 0259 0021 010 | 6 | 8,3 | 100 |
| 15-203 | 0259 0022 010 | 8 | 10,5 | 100 |
| 15-204 | 0259 0023 010 | 10,5 | 13,5 | 100 |
| 15-205 | 0259 0024 010 | 13 | 16 | 100 |

