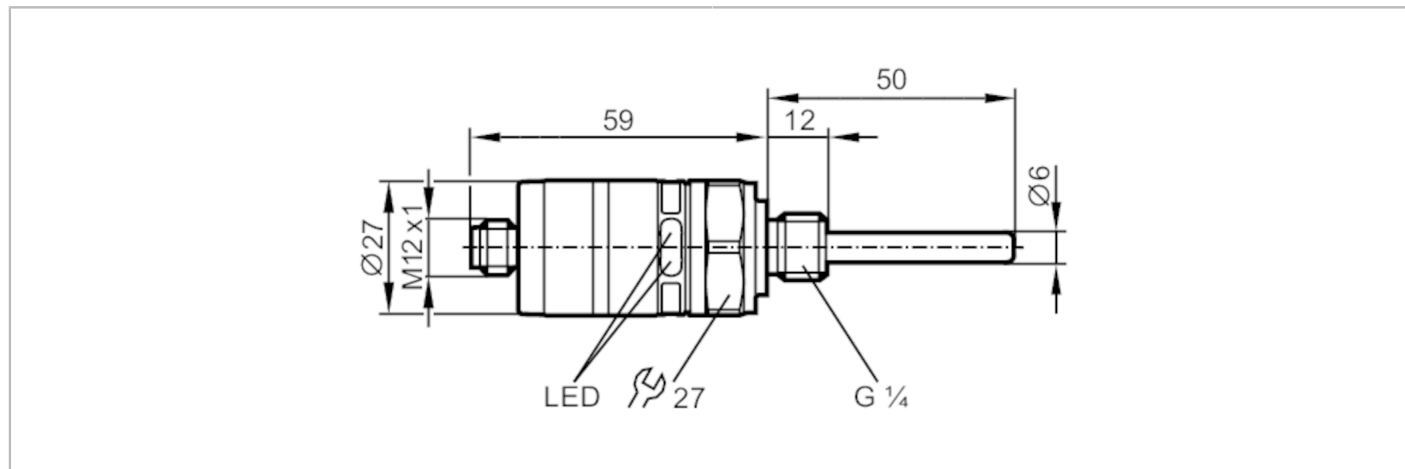


TK7110



Capteur de température avec réglage intuitif du seuil

TK-050CLFR14-QSPKG / US



Caractéristiques du produit

Nombre des entrées et sorties	Nombre des sorties numériques: 2	
Etendue de mesure	-25...140 °C	-13...284 °F
Raccord process	taroudage G 1/4 filetage extérieur	
Longueur d'installation EL [mm]	50	

Application

Caractéristique spécifique	contacts dorés	
Élément de mesure	1 x Pt 1000; (selon DIN EN 60751, classe A)	
Fluides	milieux liquides et gazeux	
Température du fluide [°C]	-40...145	
Tenue en pression	400 bar	40 MPa

Données électriques

Tension d'alimentation [V]	9,6...32 DC; ("supply class 2" selon cULus)	
Consommation [mA]	< 30	
Classe de protection	III	
Protection inversion de polarité	oui	
Retard à la disponibilité [s]	0,5	

Entrées/sorties

Nombre des entrées et sorties	Nombre des sorties numériques: 2	
-------------------------------	----------------------------------	--

Sorties

Nombre total de sorties	2	
Sortie signal	signal de commutation	
Technologie	PNP	
Nombre des sorties numériques	2	
Fonction de sortie	normalement ouvert	
Chute de tension max. sortie de commutation DC [V]	2	

TK7110



Capteur de température avec réglage intuitif du seuil

TK-050CLFR14-QSPKG / US

Courant de sortie (au maintien) de la sortie de commutation DC [mA]	500
Protection courts-circuits	oui
Version protection courts-circuits	pulsé
Protection surcharges	oui

Etendue de mesure / plage de réglage

Longueur de la sonde L [mm]	38	
Etendue de mesure	-25...140 °C	-13...284 °F
Point de consigne haut SP	-20...140 °C	-4...284 °F

Exactitude / déviations

Dérive / température par 10 K [K]	0,1 **)
Répétabilité [K]	± 0,1
Exactitude du réglage [K]	± 3

Temps de réponse

Temps de réponse dynamique T05 / T09 [s]	1 / 3; (selon DIN EN 60751)
--	-----------------------------

Logiciel / programmation

Réglage du seuil de commutation	Bagues de réglage
---------------------------------	-------------------

Conditions d'utilisation

Température ambiante [°C]	-40...80
Remarque sur la température ambiante	pour température du fluide : < 80 °C -40...50 °C pour température du fluide : < 145 °C
Température de stockage [°C]	-40...100
Indice de protection	IP 67

Tests / homologations

CEM	DIN EN 61000-4-2 ESD	4 kV CD / 8 kV AD
	EN 61000-4-3 rayonnement HF	10 V/m
	DIN EN 61000-4-4 Burst	2 kV
	EN 61000-4-6 parasites HF conduits par le câble	10 V
Tenue aux chocs	DIN IEC 68-2-27	50 g (11 ms)
Tenue aux vibrations	DIN EN 60068-2-6	20 g (10...2000 Hz)
MTTF [Années]		643,1
Homologation UL	N° d'agrément UL	K018

Données mécaniques

Poids [g]	103,5
Boîtier	cylindrique
Dimensions [mm]	Ø 27 / L = 109
Matières	inox (1.4404 / 316L); PC; PBT; FKM
Matières en contact avec le fluide	inox (1.4404 / 316L); FKM
Couple de serrage [Nm]	35
Raccord process	taroudage G 1/4 filetage extérieur

TK7110



Capteur de température avec réglage intuitif du seuil

TK-050CLFR14-QSPKG / US

Diamètre de la sonde [mm]	6
Longueur d'installation EL [mm]	50

Afficheurs / éléments de service

Indication	état de commutation	2 x LED, jaune
------------	---------------------	----------------

Remarques

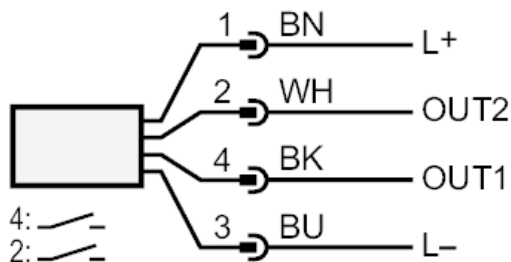
Remarques	**) en cas de déviation de la condition de référence 25 °C Les valeurs de précision s'appliquent à de l'eau en circulation.	
Unité d'emballage	1 pièces	

Raccordement électrique

Connecteur: 1 x M12; codage: A; Contacts: doré



Raccordement



couleurs selon DIN EN 60947-5-2

Couleurs des fils conducteurs :

BK =	noir
BN =	brun
BU =	bleu
WH =	blanc