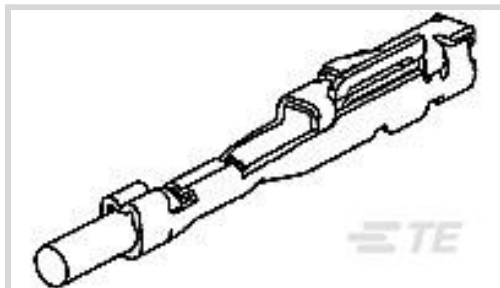




端子和接头 > 汽车端子 > TH/.025 连接器系统，母端和公端



端子类型: 母端

对接公端宽度: .64 mm [.025 in]

对接公端厚度: .64 mm [.025 in]

端子传导: 0 – 24 A (低功率)

线径: 24 – 20 AWG

[所有 TH/.025 连接器系统，母端和公端 \(27\)](#)

产品特性

产品类型特性

插座种类	180°
可密封	否
主要锁定特性	锁定枪

接触件特性

端子大小	.64mm
端子制造	冲压成形
导线端子端接区域电镀材料	锡
典型额定电流	4 A
压接类型	F 型压接
端子类型	母端
对接公端宽度	.64 mm[.025 in]
对接公端厚度	.64 mm[.025 in]
接触面电镀	锡 (Sn)

端接特性

线缆端接方法	压接
产品端接到	导线

尺寸

兼容的绝缘直径范围	.95 – 1.72 mm [.037 – .067 in]
线径	.22 – .56 mm ²
线径查找	20 AWG, 21 AWG, 22 AWG, 23 AWG, 24 AWG

使用环境

绝缘选项	非绝缘
工作温度（最大值）	80 °C, 85 °C, 90 °C, 100 °C, 105 °C, 110 °C, 120 °C [176 °F][185 °F][194 °F][212 °F][221 °F][230 °F][248 °F]
工作温度范围	-40 – 120 °C [-40 – 248 °F]

操作/应用

与电线基础材料兼容	铜
-----------	---

包装特性

封装数量	10000
封装方法	Reel

其他

端子传导	0 – 24 A（低功率）
------	---------------

产品合规性

如需合规文档，请访问 [TE 官网产品页面](#)。>

欧盟RoHS指令2011/65/EU	符合
欧盟ELV指令2000/53/EC	符合
中国电器电子产品有害物质限制使用管理办法（China RoHS 2，工业和信息化部携七部委2016年第32号令	没有超出阈值的受限材料
欧盟REACH法规(EC) No. 1907/2006	欧洲化学品管理局最新发布的SVHC候选清单: 2023年6月（235） SVHC候选清单的声明更新至: 2023年6月（235） 不含REACH SVHC
卤素含量	低卤素 - 每种均质材料的 Br、Cl、F、I < 900 ppm。也不含 BFR/CFR/PVC
焊接工艺能力	波峰焊接可达到 240°C



产品合规免责声明

此信息基于对供应商的合理调查以及TE对供应商提供的信息的现有认知。此信息可能发生变化。经TE确认符合欧盟RoHS的产品编号，产品均质材料中铅、六价铬、汞、PBB、PBDE、DEHP、BBP、DBP和DIBP的最大浓度不超过0.1%，镉的最大浓度不超过0.01%或符合指令2011/65/EU(RoHS2)及其修订指令规定的豁免。根据2011/65/EU指令要求电子电气产品需要进



行 CE 标识。元器件产品通常无需进行CE 标识。经 TE 确认符合欧盟 ELV 指令的产品编号，产品均质材料中，铅、六价铬和汞的最大浓度不超过0.1%，镉的最大浓度不超过 0.01%（按重量计算），或符合指令 2000/53/EC (ELV) 附录中规定的豁免。关于欧盟REACH法规，TE 目前提供的此产品编号的物品中高度关注物质（SVHC）的信息是基于欧洲化学品管理局（ECHA）最新发布的“物品中物质的要求指南”，链接如下：<https://echa.europa.eu/guidance-documents/guidance-on-reach>

配套部件

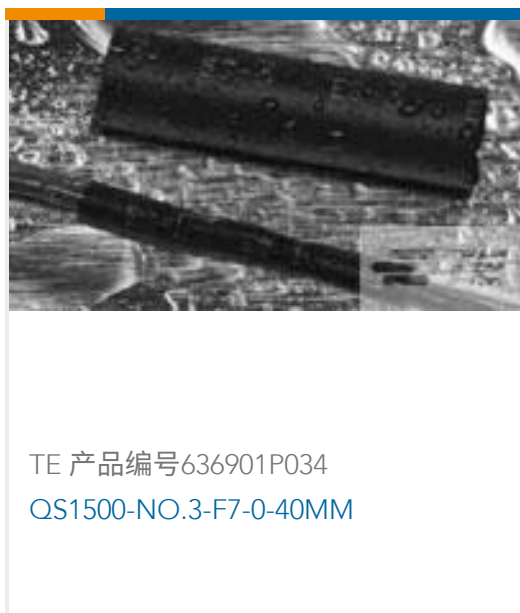
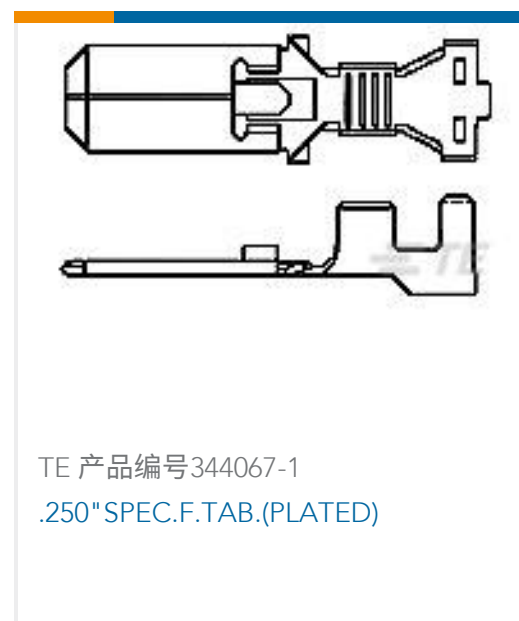
 <p>TE 产品编号 CAT-HPCH5372 High Pin Count Header</p>	 <p>TE 产品编号 CAT-T319-CH8172 TH/.025 连接器系统，壳体</p>	 <p>TE 产品编号 CAT-SIGH262 Signal Header</p>	 <p>TE 产品编号 CAT-M9194-CH8172 MULTILOCK，连接器壳体</p>
 <p>TE 产品编号 1717396-3 0.64 SMD 16P CAP ASSEMBLY V-TYPE Tray</p>	 <p>TE 产品编号 1463260-1 DAHT 025 TAB REC G-Tab 22-20 ASSY</p>	 <p>TE 产品编号 2151494-1 OCEAN_2.0_APPLICATOR-S-055F055F</p>	 <p>TE 产品编号 1276565-1 EXTRACTION TOOL FOR .025 REC</p>
 <p>TE 产品编号 2151494-2 OCEAN_2.0_APPLICATOR-S-055F055F</p>	 <p>TE 产品编号 2305570-1 Strip Terminal Cutter-Side Feed-No Crimp</p>	 <p>TE 产品编号 2321525-2 32POS,TH 025,REC HSG ASSY,UNSLD</p>	 <p>TE 产品编号 2325415-2 40POS,ML .025,REC HSG ASSY,UNSLD</p>
 <p>TE 产品编号 2383522-1 16POS,TAB0.64X0.64,HDR ASSY, 180DEG</p>	 <p>TE 产品编号 5-2151494-1 OCEAN_2.0_APPLICATOR-S-055F055F</p>	 <p>TE 产品编号 5-2151494-2 OCEAN_2.0_APPLICATOR-S-055F055F</p>	 <p>TE 产品编号 7-2151494-1 OCEAN_2.0_APPLICATOR-S-055F055F</p>



该系列中的其他产品 | TH/.025 Connector System



客户还购买了





文档

产品图纸

025 REC CONTACT

日语

CAD 文件

3D PDF

3D

下载查看

[ENG_CVM_CVM_1123343-1_M.2d_dxf.zip](#)

英文版本

下载查看

[ENG_CVM_CVM_1123343-1_M.3d_igs.zip](#)

英文版本

下载查看

[ENG_CVM_CVM_1123343-1_M.3d_stp.zip](#)

英文版本

下载CAD文件代表我接受和同意[使用条款](#)。

数据表/目录页

TH/.025 Connector Series

英文版本

产品规格

应用规格

英文版本

应用规格

日语

Crimping .040III Unsealed Contact, Receptacle

日语

Crimping of 025 Receptacle Contact

日语

应用规格

日语

Crimping of 025 Receptacle Contact

日语

应用规格

日语

使用说明书

使用说明书 (非美国)

英文版本

.025 LIGHT SENSOR CONNECTOR

日语



使用说明书 (非美国)

日语

.025 LIGHT SENSOR CONNECTOR

日语

使用说明书 (非美国)

日语

025/040 IMMOBILIZER CONNECTOR

日语

使用说明书 (非美国)

英文版本

025/040 IMMOBILIZER CONNECTOR

日语

使用说明书 (非美国)

英文版本

025/090II I/O Connector

日语

使用说明书 (非美国)

日语

025/090II I/O Connector

日语

使用说明书 (非美国)

日语

使用说明书 (非美国)

英文版本

使用说明书 (非美国)

日语

使用说明书 (非美国)

日语

025/040 I/O Connector

日语

使用说明书 (非美国)

日语

025/040 I/O Connector

日语

使用说明书 (非美国)

日语

.025 SERIES I/O CONNECTORS (H-Type 1Row 8Position)

日语

使用说明书 (非美国)

日语

.025 SERIES I/O CONNECTORS (H-Type 1Row 8Position)



日语

使用说明书 (非美国)

日语

使用说明书 (非美国)

日语

025 Wire to Wire Connector

日语

使用说明书 (非美国)

日语

025 Wire to Wire Connector

日语

使用说明书 (非美国)

英文版本

025(0.64)/375(9.5) HYBRID Connector

英文版本

使用说明书 (非美国)

英文版本

025(0.64)/375(9.5) HYBRID Connector

英文版本

025 G Wire to Wire Connector

日语

使用说明书 (非美国)

日语

025 G Wire to Wire Connector

日语

使用说明书 (非美国)

日语

025(0.64)/187(4.8) I/O CONNECTOR

日语

使用说明书 (非美国)

日语

025(0.64)/187(4.8) I/O CONNECTOR

日语

使用说明书 (非美国)

日语