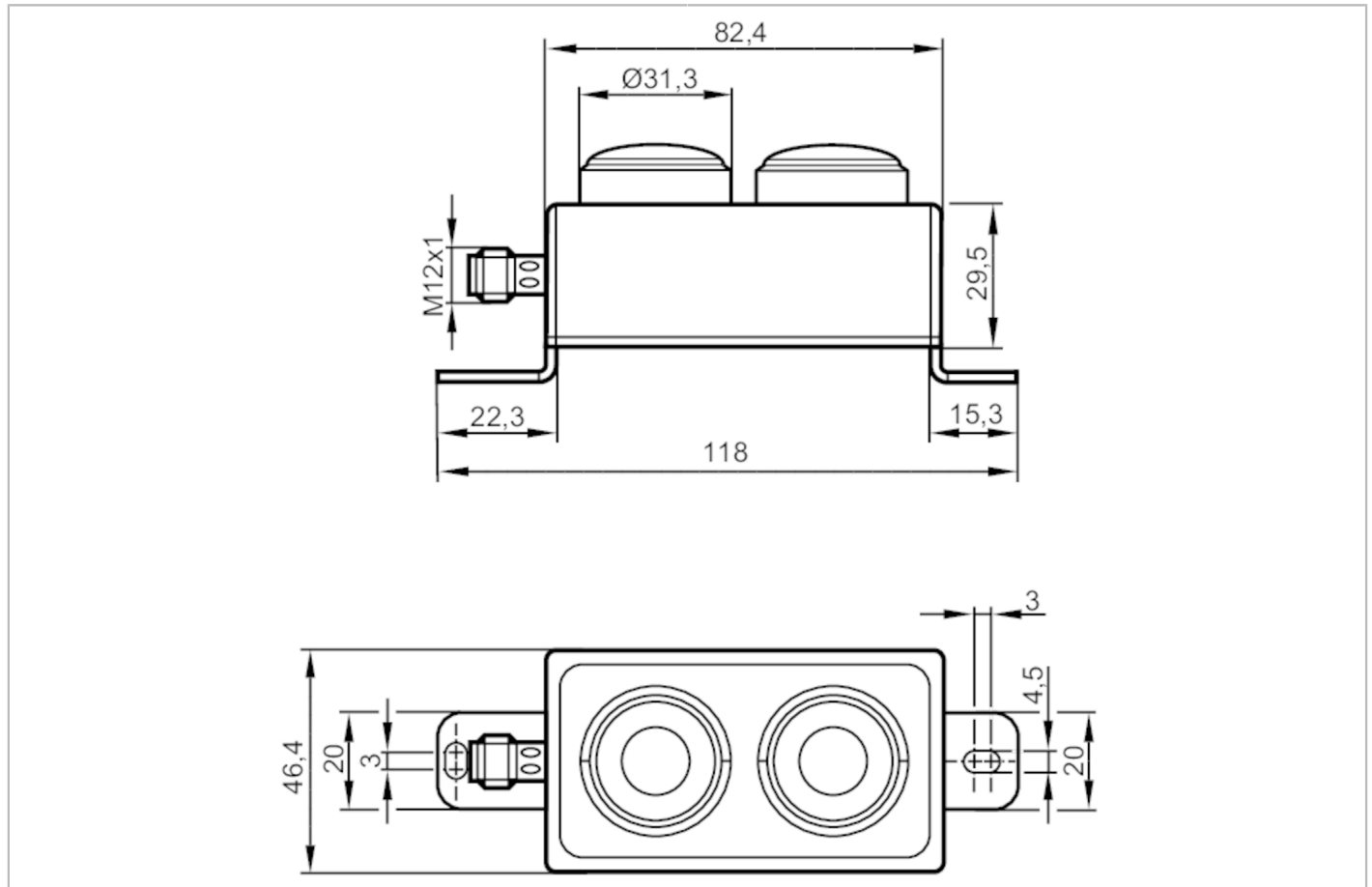


# AC2380



## Module à bouton lumineux AS-Interface

AS-i Module 2BI 2LO WT/BL IP69K



Application	
Application	montage sur le terrain; zones aseptiques et humides dans l'industrie agroalimentaire
Données électriques	
Tension d'alimentation [V]	26,5...31,6 DC
Consommation max. via AS-i [mA]	80
Entrées	
Alimentation capteurs, entrées	AS-i
Sorties	
Technologie	AS-i
Conditions d'utilisation	
Température ambiante [°C]	-25...70
Température de stockage [°C]	-40...80
Indice de protection	IP 67; IP 68; IP 69K
Tests / homologations	
CEM	EN 61000-6-2
	EN 62026-2
Classification AS-i	
Version AS-i	2.11; 3.0



## Module à bouton lumineux AS-Interface

AS-i Module 2BI 2LO WT/BL IP69K

Mode d'adressage étendu	oui				
Profil maître AS-i	M2; M3; M4				
Profil AS-i	S-B.A.E				
Configuration E/S AS-i [hex]	B				
Code ID AS-i [hex]	A.E				
Certificat AS-i	135301				
Affectation des bits de données	bit de données	D0	D1	D2	D3
	LED 1 bleu	DO-0	-	-	-
	LED 2 blanc	-	DO-1	-	-
	bouton-poussoir 1	-	-	DI-2 (NO)	-
	bouton-poussoir 2	-	-	-	DI-3 (NO)

## Données mécaniques

Poids [g]	275,6
Boîtier	rectangulaire
Type de montage	montage vissé
Dimensions [mm]	118 x 46,5 x 50
Matières	boîtier: inox

## Afficheurs / éléments de service

Indication	fonctionnement	LED, vert
	erreurs	LED, rouge
Éléments de service	2	touches de fonction rétroéclairées programmables

## Raccordement électrique

Raccordement au module	M12
------------------------	-----

## Remarques

Remarques	les boutons (gamme RAFIX22) garantissent une protection contre le contact non intentionnel.
Unité d'emballage	1 pièces

## Raccordement électrique



1	AS-i +
3	AS-i -