

5

4

3

2

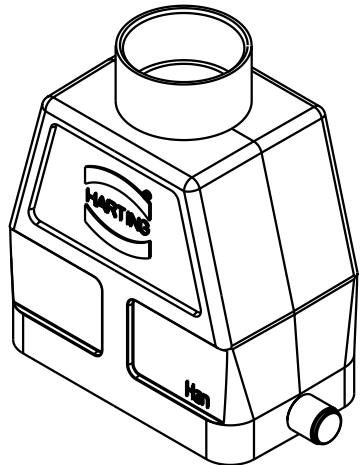
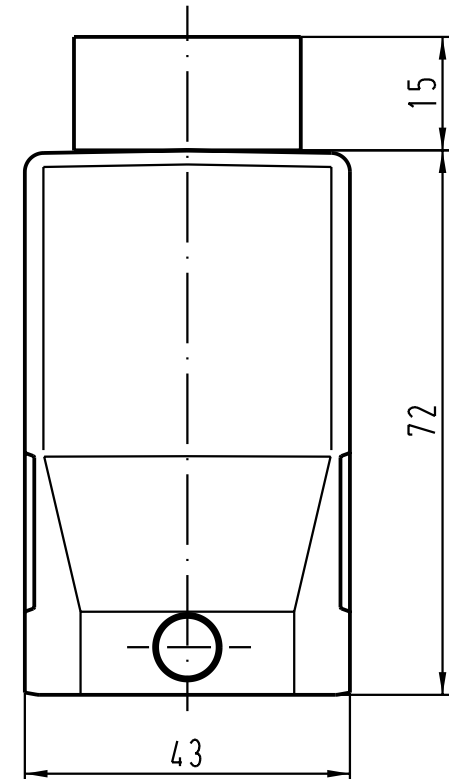
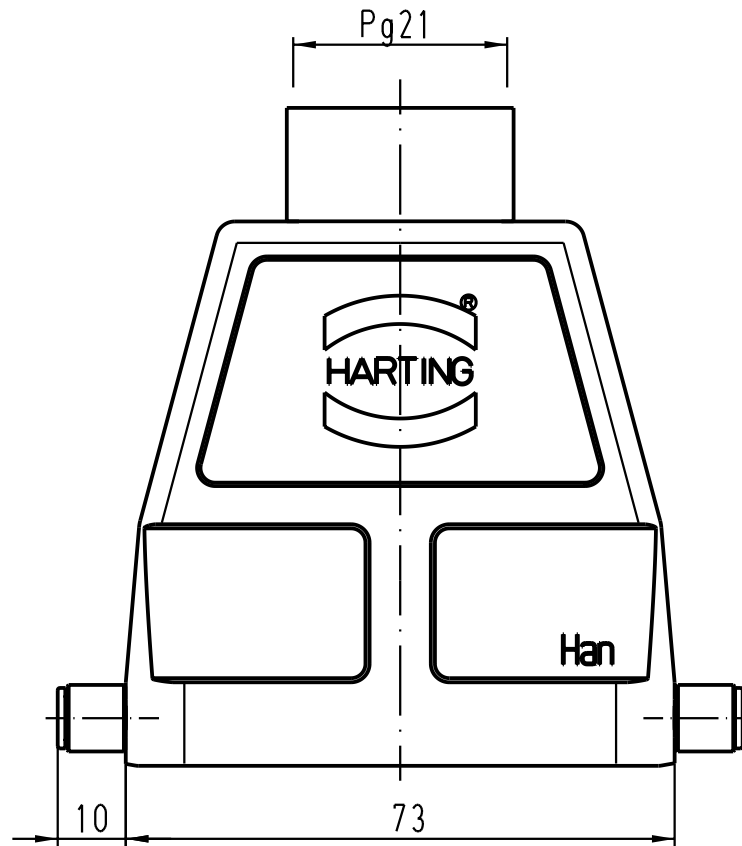
1

D

C

B

A



All Dimensions in mm Original Size DIN A 4		Techn. Character.			Nicht tolerierte Masse/ Free size tolerances	
			Dat.	Name	Massstab/Scale  1 : 1	<b>Han 10B-gg-R-21</b> Tüllengehäuse/ hoods
		Detail.	22.10.01	Gö		
		Insp.		KR		
		Stand.				
30169		HARTING Electric GmbH & Co. KG D-32339 Espelkamp				<b>TB 09 30 010 0442</b>
Mod.	Dat.	Name		Sub. TB 09 30 0.. 044. v. 03.02.93		
						Blatt/ page