

## Hybridní spouštěč motoru - ELR H5-IES-SC- 24DC/500AC-9 - 2900421

Upozorňujeme, že zde uvedené údaje pocházejí z online katalogu. Úplné informace a údaje naleznete v uživatelské dokumentaci. Platí všeobecné podmínky použití pro stahování z internetu.  
(<http://phoenixcontact.de/download>)



Hybridní spouštěč motoru k reverzaci 3~ AC motorů do 500 V AC a výstupní proud 9 A, s řídicím napětím 24 V DC, nastavitelná ochrana při přetížení, funkce nouzového zastavení do SIL 3 / PL e a šroubové připojení.

### Vaše výhody

- ✓ Šířka 22,5 mm
- ✓ Bezpečnostní úroveň podle IEC 61508-1: SIL 3, ISO 13849: PL e
- ✓ Úspora kabeláže
- ✓ Dlouhá životnost
- ✓ Úspora místa
- ✓ 3fázové smyčkové můstky
- ✓ Nastavitelný proud pro bimetalovou funkci
- ✓ Spínání odolné proti opotřebení



### Obchodní data

Ks/bal.	1 ks
GTIN	 4 046356 504676
GTIN	4046356504676
Hmotnost/kus (bez obalu)	0,304 kg
Číslo celní sazby	85371098
Země původu	Německo

### Technické údaje

#### Napájení přístrojů

Napájecí napětí jmenovitého řídicího proudového obvodu $U_s$	24 V DC
Rozsah řídicího napájecího napětí	19,2 V DC ... 30 V DC
Jmenovitý napájecí proud $I_s$	40 mA
Ochranný název	ochrana proti přepětí
	Ochrana proti přepólování

# Hybridní spouštěč motoru - ELR H5-IES-SC- 24DC/500AC-9 - 2900421

## Technické údaje

### Vstupní data

Název vstupu	řídící vstup vpravo / vlevo
Jmenovité ovládací napětí $U_c$	24 V DC
Oblast ovládacího napětí	19,2 V DC ... 30 V DC
Jmenovitý ovládací proud $I_c$	5 mA (Typ vstupu 1)
Práh sepnutí	9,6 V (Signál „0“)
	19,2 V (Signál „1“)
Hladina sepnutí	< 5 V DC (pro NOUZOVÉ VYPNUTÍ)
Typická doba odpojení	< 30 ms
Ochranný název	Ochrana proti přepólování

### Výstupní data – výstup zátěže

Název výstupu	AC výstup
Jmenovité provozní napětí $U_e$	500 V AC
rozsah provozního napětí	42 V AC ... 550 V AC
Jmenovitý provozní proud $I_e$	9 A (AC-51)
	6,5 A (AC-53a)
Síťová frekvence	50/60 Hz
Rozsah zatěžovacího proudu	1,5 A ... 9 A (viz snížení výkonu)
Rozběhová charakteristika podle normy IEC 60947-4-2	Class 10A
Doba chladnutí	20 min. (pro auto-reset)
Svodový proud	0 mA
Ochranný název	ochrana proti přepětí

### Výstupní data – výstup zpětného hlášení

Název výstupu	Výstup zpětného hlášení
Poznámka	Potvrzení: plovoucí přepínač kontaktu, signální kontakt
Provedení kontaktů	1 přepínací kontakt
Spínací schopnost podle normy IEC 60947-5-1	3 A (230 V, AC15)
	2 A (24 V, DC13)

### Rychlé odpojení

Práh odezvy	> 45 A
Doba odezvy	< 2 s

### Všeobecné

Spínací frekvence	$\leq 2$ Hz (v závislosti na zatížení)
Montážní poloha	svislý (nosná lišta vodorovně, odbočka motoru dole)
Způsob montáže	Montáž na nosnou lištu
Pokyn pro montáž	připojitelný, vzdálenost viz snížení výkonu
Provozní režim	100 % ED
Maximální ztrátový výkon	14,6 W
Minimální ztrátový výkon	1,1 W
Ukazatel provozního napětí	LED zelená

# Hybridní spouštěč motoru - ELR H5-IES-SC- 24DC/500AC-9 - 2900421

## Technické údaje

### Všeobecné

Ukazatel stavu	LED žlutá
Indikátor chyby	červená LED

### Data připojení strana vstupu

Označení přípojky	Řídicí obvod
Typ připojení	Šroubové připojení
Délka odstranění izolace	8 mm
Závit šroubu	M3
Průřez vodiče tuhý	0,2 mm <sup>2</sup> ... 2,5 mm <sup>2</sup>
Průřez vodiče ohebný	0,2 mm <sup>2</sup> ... 2,5 mm <sup>2</sup>
Průřez vedení AWG	24 ... 14
Utahovací moment	0,5 Nm ... 0,6 Nm

### Data připojení strana výstupu

Označení přípojky	Zátěžový obvod
Typ připojení	Šroubové připojení
Délka odstranění izolace	8 mm
Závit šroubu	M3
Průřez vodiče tuhý	0,2 mm <sup>2</sup> ... 2,5 mm <sup>2</sup>
Průřez vodiče ohebný	0,2 mm <sup>2</sup> ... 2,5 mm <sup>2</sup>
Průřez vedení AWG	24 ... 14
Utahovací moment	0,5 Nm ... 0,6 Nm

### Okolní podmínky

Teplota prostředí (provoz)	-25 °C ... 70 °C (Respektujte snížení výkonu)
Teplota prostředí (skladování/přeprava)	-40 °C ... 80 °C
Druh ochrany	IP20

### Rozměry

Šířka	22,5 mm
Výška	106,6 mm
Hloubka	113,7 mm

### UL údaje

SCCR	100 kA (500 V AC (pojistka 30 A class CC / 30 A class J (High-Fault))) 5 kA (500 V AC (pojistka 20 A RK5 (Standard-Fault)))
FLA	6,5 A (500 V AC)
Group installation	20 A (class RK5, SCCR 5kA, #24 - 14 AWG max. solid and stranded) 30 A (class CC or J, SCCR 100kA, #24 - 14 AWG max, solid and stranded)
Category code	NLDX

### Izolační vlastnosti

Izolační pevnost	500 V
------------------	-------

# Hybridní spouštěč motoru - ELR H5-IES-SC- 24DC/500AC-9 - 2900421

## Technické údaje

### Izolační vlastnosti

Jmenovité rázové napětí	6 kV
Kategorie přepětí	III
Stupeň znečištění	2
Název	Izolační vlastnosti mezi řídicím vstupním napětím, řídicím napájecím napětím a pomocným proudovým okruhem a hlavním proudovým okruhem
Izolace	Bezpečné oddělení (IEC 60947-1/EN 50178) při provozním napětí ≤ 300 V AC
	Základní izolace (IEC 60947-1) při provozním napětí 300 ... 500 V AC
	Bezpečné oddělení (EN 50178) při provozním napětí 300 ... 500 V AC
Název	Izolační vlastnosti mezi řídicím vstupním napětím a řídicím napájecím napětím k pomocnému proudovému okruhu
Izolace	Bezpečné oddělení (IEC 60947-1) při pomocném proudovém okruhu ≤ 300 V AC
	Bezpečné oddělení (EN 50178) při pomocném proudovém okruhu ≤ 300 V AC

### Normy a určování

Název	Normy / ustanovení
Normy/předpisy	IEC 60947-1
	IEC 60947-4-2
	IEC 61508
	ISO 13849
ATEX	# II (2) G [Ex e] [Ex d] [Ex px]
	# II (2) D [Ex t] [Ex p]

### Schválení / shody

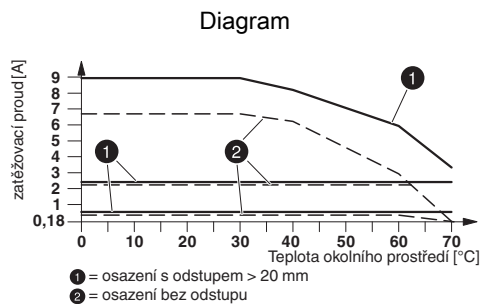
Safety Integrity Level dle IEC 61508	≤ 3 (Bezpečné odpojení)
	2 (Ochrana motoru)
Kategorie podle ISO 13849	≤ 3 (Bezpečné odpojení)
Performance Level dle ISO 13849	≤ e (Bezpečné odpojení)
ATEX	# II (2) G [Ex e] [Ex d] [Ex px]
	# II (2) D [Ex t] [Ex p]
Certifikát ES o zkoušce	PTB 07 ATEX 3145
UL certifikát	NLDX.E228652

### Environmental Product Compliance

China RoHS	Časové období pro použití k zamýšlenému účelu (EFUP): 50 let
	Informace o nebezpečných látkách najdete v prohlášení výrobce v části „Ke stažení“

## Výkresy

# Hybridní spouštěč motoru - ELR H5-IES-SC- 24DC/500AC-9 - 2900421



Zátěžový diagram

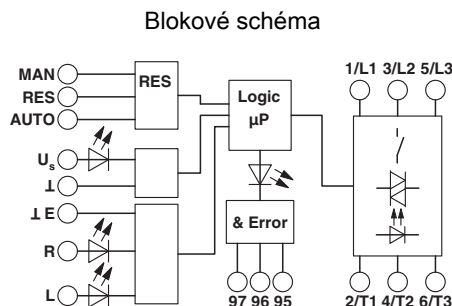
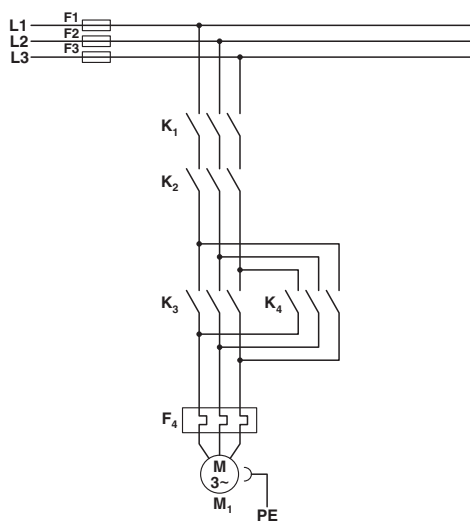


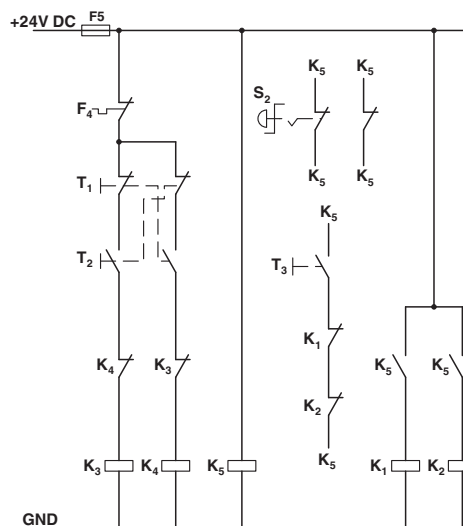
Schéma zapojení



Konvenční konstrukce  
Reverzační bezpečnostní stykač hlavní proudové větve dle kategorie 3

K1 + K2 = stykač nouzového zastavení  
K3 = stykač vlevo  
K4 = stykač vpravo  
F4 = ochranné relé motoru

Schéma zapojení

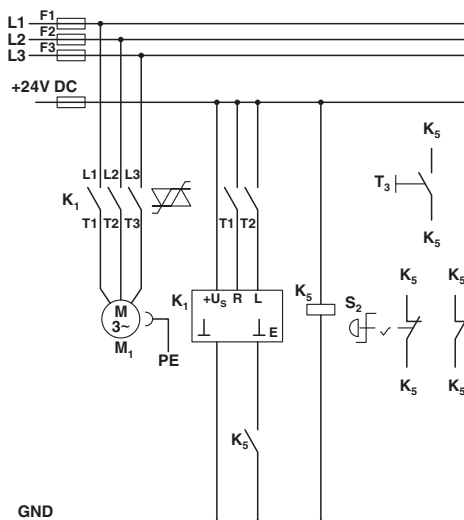


Konvenční konstrukce  
Reverzační bezpečnostní stykač ovládací proudové větve dle kategorie 3

K1 + K2 = stykač nouzového zastavení  
K3 = stykač vlevo  
K4 = stykač vpravo  
K5 = PSR SCP-24DC.../bezpečnostní relé  
T1 = vpravo, T2 = vlevo, T3 = reset  
S2 = nouzové zastavení  
F4 = ochranné relé motoru

# Hybridní spouštěč motoru - ELR H5-IES-SC- 24DC/500AC-9 - 2900421

Schéma zapojení



## Sestava s CONTACTRON

Hybridní spouštěč motoru hlavní a ovládací proudové větve s reverzní funkcí '4 v 1' dle kategorie 3

K1 = hybridní spouštěč motoru s reverzní funkcí '4 v 1'

K5 = PSR SCP-24DC.../bezpečnostní relé

T1 = vpravo, T2 = vlevo, T3 = reset

S2 = nouzové zastavení

## Klasifikace

eCl@ss

eCl@ss 5.0	27024002
eCl@ss 5.1	27024000
eCl@ss 6.0	27024000
eCl@ss 7.0	27024002
eCl@ss 8.0	27024002
eCl@ss 9.0	27370905

ETIM

ETIM 2.0	EC001037
ETIM 3.0	EC001037
ETIM 4.0	EC001037
ETIM 5.0	EC001037
ETIM 6.0	EC001037

UNSPSC

UNSPSC 6.01	30211915
UNSPSC 7.0901	39121514
UNSPSC 11	39121514
UNSPSC 12.01	39121514

# Hybridní spouštěč motoru - ELR H5-IES-SC- 24DC/500AC-9 - 2900421

## Klasifikace

### UNSPSC

UNSPSC 13.2	25173902
-------------	----------

### Aprobace

#### Aprobace

#### Aprobace

IECEE CB Scheme / UL Listed / cUL Listed / GL-SW / GL / UL Listed / UL Listed / cUL Listed / cUL Listed / CCC / GL / GL-SW / UL Listed / IECEE CB Scheme / cUL Listed / CCC / EAC / EAC

#### Aprobace Ex

ATEX / ATEX

### Podrobnosti schválení

IECEE CB Scheme		<a href="http://www.iecee.org/">http://www.iecee.org/</a>	DE1-55728
UL Listed		<a href="http://database.ul.com/cgi-bin/XYV/template/LISEXT/1FRAME/index.htm">http://database.ul.com/cgi-bin/XYV/template/LISEXT/1FRAME/index.htm</a>	FILE E 323771
cUL Listed		<a href="http://database.ul.com/cgi-bin/XYV/template/LISEXT/1FRAME/index.htm">http://database.ul.com/cgi-bin/XYV/template/LISEXT/1FRAME/index.htm</a>	FILE E 323771
GL-SW			54757-08 HH
GL		<a href="http://exchange.dnv.com/tari/">http://exchange.dnv.com/tari/</a>	54757-08 HH
UL Listed		<a href="http://database.ul.com/cgi-bin/XYV/template/LISEXT/1FRAME/index.htm">http://database.ul.com/cgi-bin/XYV/template/LISEXT/1FRAME/index.htm</a>	FILE E 228652
UL Listed		<a href="http://database.ul.com/cgi-bin/XYV/template/LISEXT/1FRAME/index.htm">http://database.ul.com/cgi-bin/XYV/template/LISEXT/1FRAME/index.htm</a>	FILE E 228652

# Hybridní spouštěč motoru - ELR H5-IES-SC- 24DC/500AC-9 - 2900421

## Aprobace

cUL Listed		<a href="http://database.ul.com/cgi-bin/XYV/template/LISEXT/1FRAME/index.htm">http://database.ul.com/cgi-bin/XYV/template/LISEXT/1FRAME/index.htm</a>	FILE E 228652
------------	--	---	---------------

cUL Listed		<a href="http://database.ul.com/cgi-bin/XYV/template/LISEXT/1FRAME/index.htm">http://database.ul.com/cgi-bin/XYV/template/LISEXT/1FRAME/index.htm</a>	FILE E 228652
------------	--	---	---------------

CCC			2016010304871315
-----	--	--	------------------

GL		<a href="http://exchange.dnv.com/tari/">http://exchange.dnv.com/tari/</a>	54757-08 HH
----	--	---	-------------

GL-SW			54757-08 HH
-------	--	--	-------------

UL Listed		<a href="http://database.ul.com/cgi-bin/XYV/template/LISEXT/1FRAME/index.htm">http://database.ul.com/cgi-bin/XYV/template/LISEXT/1FRAME/index.htm</a>	FILE E 323771
-----------	--	---	---------------

IECEE CB Scheme		<a href="http://www.iecee.org/">http://www.iecee.org/</a>	DE1-55728
-----------------	--	---	-----------

cUL Listed		<a href="http://database.ul.com/cgi-bin/XYV/template/LISEXT/1FRAME/index.htm">http://database.ul.com/cgi-bin/XYV/template/LISEXT/1FRAME/index.htm</a>	FILE E 323771
------------	--	---	---------------

CCC			2016010304871315
-----	--	--	------------------

EAC			RU C- DE.A*30.B.01082
-----	--	--	--------------------------

EAC			RU C- DE.A*30.B.01082
-----	--	--	--------------------------



# Hybridní spouštěč motoru - ELR H5-IES-SC- 24DC/500AC-9 - 2900421

## Příslušenství

### Příslušenství

#### Adaptér

Adaptér - EM-CPS-DA-22,5F/16A - 1002668



Přístrojový adaptér s upevněním pojistky pro pojistku 16 A (10x38 / Class CC), rozhraním CrossLink® a pevnou nosnou lištou

---

#### Kryt

Sklopný kryt - BRIDGE COVER - 2906240



S odnímatelným krytem BRIDGE COVER lze u můstku CONTACTRON nepoužité konektory zakrýt pro možné rozšíření zařízení. Kryt lze použít pro šroubové a push-in provedení můstku.

---

#### Montážní adaptér

Deska pro rozvod energie - EM-CPS-225 - 1002634



Modulární deska rozvodu energie s rozhraním CrossLink®, 125 A, 3pólová, ochrana proti dotyku a přepólování, šířka: 225 mm

---

Deska pro rozvod energie - EM-CPS-405 - 1002635



Modulární deska rozvodu energie s rozhraním CrossLink®, 125 A, 3pólová, ochrana proti dotyku a přepólování, šířka: 405 mm

---

Připojovací modul - EM-CPS-TB3/63A - 1002633



Připojovací modul s integrovanými pružinovými svornicemi pro vedení od 1,5 do 16 mm<sup>2</sup>, 3pólový, maximálně 63 A

## Hybridní spouštěč motoru - ELR H5-IES-SC- 24DC/500AC-9 - 2900421

### Příslušenství

#### Můstek

Můstek - BRIDGE- 4-3M - 2901659



Smyčkový můstek 3fázový pro 4 modulů řady CONTACTRON se šroubovým připojením a šířkou pouzdra 22,5 mm, délka přípojného vedení: 3 m, s přiloženými koncovkami vodičů.

---

#### Smyčkový můstek

Můstek - BRIDGE- 2 - 2900746



Smyčkový můstek 3fázový pro 2 moduly řady CONTACTRON se šroubovým připojením a šířkou pouzdra 22,5 mm, délka přípojného vedení: 0,3 m, s koncovkami vodičů.

Můstek - BRIDGE- 3 - 2900747



Smyčkový můstek 3fázový pro 3 moduly řady CONTACTRON se šroubovým připojením a šířkou pouzdra 22,5 mm, délka přípojného vedení: 0,3 m, s koncovkami vodičů.

Můstek - BRIDGE- 4 - 2900748



Smyčkový můstek 3fázový pro 4 moduly řady CONTACTRON se šroubovým připojením a šířkou pouzdra 22,5 mm, délka přípojného vedení: 0,3 m, s koncovkami vodičů.

Můstek - BRIDGE- 5 - 2900749



Smyčkový můstek 3fázový pro 5 modulů řady CONTACTRON se šroubovým připojením a šířkou pouzdra 22,5 mm, délka přípojného vedení: 0,3 m, s koncovkami vodičů.

## Hybridní spouštěč motoru - ELR H5-IES-SC- 24DC/500AC-9 - 2900421

### Příslušenství

#### Můstek - BRIDGE- 6 - 2900750



Smyčkový můstek 3fázový pro 6 modulů řady CONTACTRON se šroubovým připojením a šířkou pouzdra 22,5 mm, délka přípojného vedení: 0,3 m, s koncovkami vodičů.

#### Můstek - BRIDGE- 7 - 2900751



Smyčkový můstek 3fázový pro 7 modulů řady CONTACTRON se šroubovým připojením a šířkou pouzdra 22,5 mm, délka přípojného vedení: 0,3 m, s koncovkami vodičů.

#### Můstek - BRIDGE- 8 - 2900752



Smyčkový můstek 3fázový pro 8 modulů řady CONTACTRON se šroubovým připojením a šířkou pouzdra 22,5 mm, délka přípojného vedení: 0,3 m, s koncovkami vodičů.

#### Můstek - BRIDGE- 9 - 2900753



Smyčkový můstek 3fázový pro 9 modulů řady CONTACTRON se šroubovým připojením a šířkou pouzdra 22,5 mm, délka přípojného vedení: 0,3 m, s koncovkami vodičů.

#### Můstek - BRIDGE-10 - 2900754



Smyčkový můstek 3fázový pro 10 modulů řady CONTACTRON se šroubovým připojením a šířkou pouzdra 22,5 mm, délka přípojného vedení: 0,3 m, s koncovkami vodičů.

## Hybridní spouštěč motoru - ELR H5-IES-SC- 24DC/500AC-9 - 2900421

### Příslušenství

#### Můstek - BRIDGE- 2-3M - 2901543



Smyčkový můstek 3fázový pro 2 modulů řady CONTACTRON se šroubovým připojením a šířkou pouzdra 22,5 mm, délka přípojného vedení: 3 m, s příloženými koncovkami vodičů.

#### Můstek - BRIDGE- 3-3M - 2901656



Smyčkový můstek 3fázový pro 3 modulů řady CONTACTRON se šroubovým připojením a šířkou pouzdra 22,5 mm, délka přípojného vedení: 3 m, s příloženými koncovkami vodičů.

#### Můstek - BRIDGE- 5-3M - 2901545



Smyčkový můstek 3fázový pro 5 modulů řady CONTACTRON se šroubovým připojením a šířkou pouzdra 22,5 mm, délka přípojného vedení: 3 m, s příloženými koncovkami vodičů.

#### Můstek - BRIDGE- 6-3M - 2901697



Smyčkový můstek 3fázový pro 6 modulů řady CONTACTRON se šroubovým připojením a šířkou pouzdra 22,5 mm, délka přípojného vedení: 3 m, s příloženými koncovkami vodičů.

#### Můstek - BRIDGE- 7-3M - 2901698



Smyčkový můstek 3fázový pro 7 modulů řady CONTACTRON se šroubovým připojením a šířkou pouzdra 22,5 mm, délka přípojného vedení: 3 m, s příloženými koncovkami vodičů.

## Hybridní spouštěč motoru - ELR H5-IES-SC- 24DC/500AC-9 - 2900421

### Příslušenství

#### Můstek - BRIDGE- 8-3M - 2901700



Smyčkový můstek 3fázový pro 8 modulů řady CONTACTRON se šroubovým připojením a šířkou pouzdra 22,5 mm, délka přípojného vedení: 3 m, s přiloženými koncovkami vodičů.

---

#### Můstek - BRIDGE- 9-3M - 2901701



Smyčkový můstek 3fázový pro 9 modulů řady CONTACTRON se šroubovým připojením a šířkou pouzdra 22,5 mm, délka přípojného vedení: 3 m, s přiloženými koncovkami vodičů.

---

#### Můstek - BRIDGE-10-3M - 2901702



Smyčkový můstek 3fázový pro 10 modulů řady CONTACTRON se šroubovým připojením a šířkou pouzdra 22,5 mm, délka přípojného vedení: 3 m, s přiloženými koncovkami vodičů.

---

#### Můstek - BRIDGE- 2-1M - 2901542



3fázový smyčkový můstek pro 2 moduly řady CONTACTRON se šroubovým připojením a šířkou pouzdra 22,5 mm, délka přípojného vedení 1 m bez koncovek vodiče.

---

#### Můstek - BRIDGE- 3-1M - 2901655



3fázový smyčkový můstek pro 3 moduly řady CONTACTRON se šroubovým připojením a šířkou pouzdra 22,5 mm, délka přípojného vedení 1 m bez koncovek vodiče.

## Hybridní spouštěč motoru - ELR H5-IES-SC- 24DC/500AC-9 - 2900421

### Příslušenství

Můstek - BRIDGE- 4-1M - 2901658



3fázový smyčkový můstek pro 4 moduly řady CONTACTRON se šroubovým připojením a šířkou pouzdra 22,5 mm, délka přípojného vedení 1m bez koncovek vodiče.

Můstek - BRIDGE- 5-1M - 2901544



3fázový smyčkový můstek pro 5 modulů řady CONTACTRON se šroubovým připojením a šířkou pouzdra 22,5 mm, délka přípojného vedení 1m bez koncovek vodiče.

Můstek - BRIDGE- 6-1M - 2901649



3fázový smyčkový můstek pro 6 modulů řady CONTACTRON s délkou přípojného vedení 1 m, bez koncovek vodičů, s šířkou pouzdra 22,5 mm.

### Značení přístrojů

Plastový štítek - US-EMLP (15X5) - 0828790



Plastový štítek, Karta, bílá, nepotištěné, popisovatelné pomocí: BLUEMARK ID COLOR, BLUEMARK ID, THERMOMARK PRIME, THERMOMARK CARD 2.0, THERMOMARK CARD, způsob montáže: lepení, velikost popisovaného pole: 15 x 5 mm

Plastový štítek - UC-EMLP (15X5) - 0819301



Plastový štítek, Podložka, bílá, nepotištěné, popisovatelné pomocí: BLUEMARK ID COLOR, BLUEMARK ID, BLUEMARK CLED, PLOTMARK, CMS-P1-PLOTTER, způsob montáže: lepení, velikost popisovaného pole: 15 x 5 mm