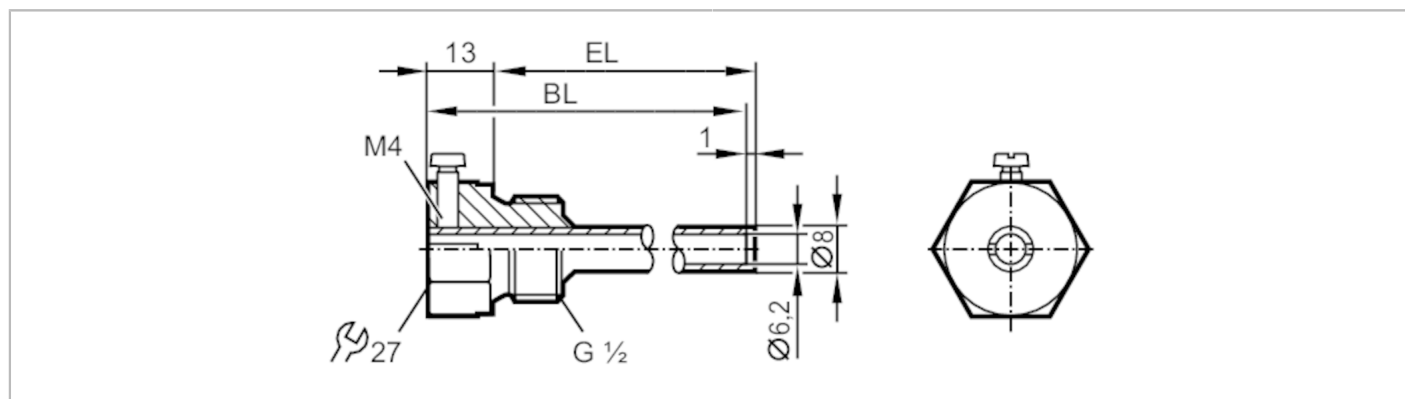


E37613



Tube protecteur pour sondes de température

THERMOWELL, D6/ 6mm/L=100



| Application | |
|-----------------------------------|--|
| Version | pour capteurs de température EL = 100 mm |
| Tenue en pression | 100 bar 10 MPa |
| Remarque sur la tenue en pression | < 250 °C |
| Données mécaniques | |
| Poids [g] | 107,8 |
| Matières | inox 1.4571 (316Ti) |
| Raccordement capteurs | Ø 6 mm |
| Raccord process | G 1/2 |
| Longueur d'installation EL [mm] | 83 |
| Longueur perçage BL [mm] | 95 |
| Remarques | |
| Unité d'emballage | 1 pièces |