

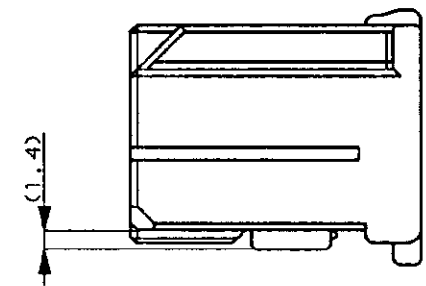
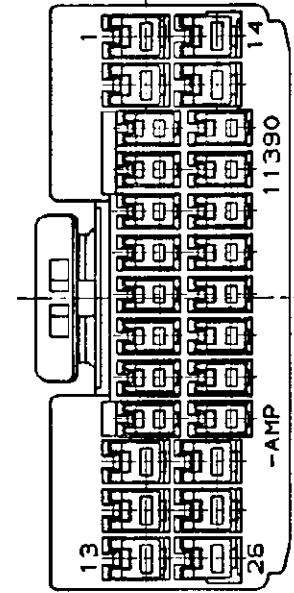
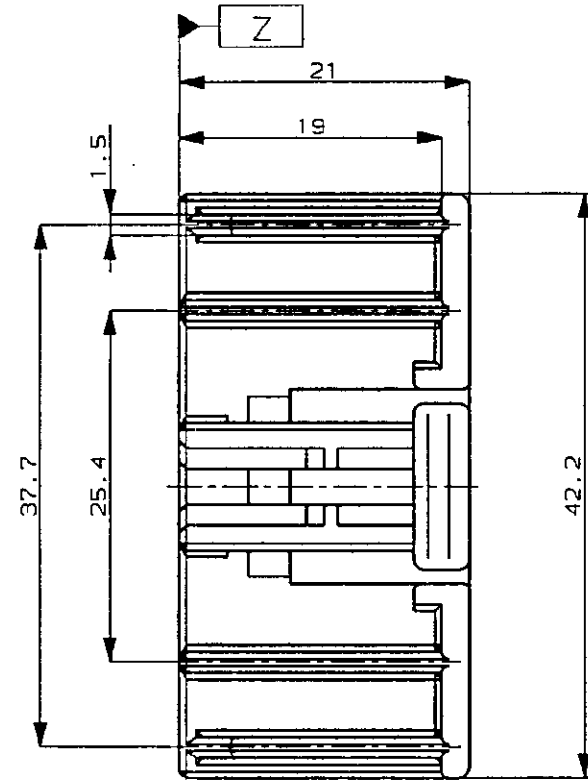
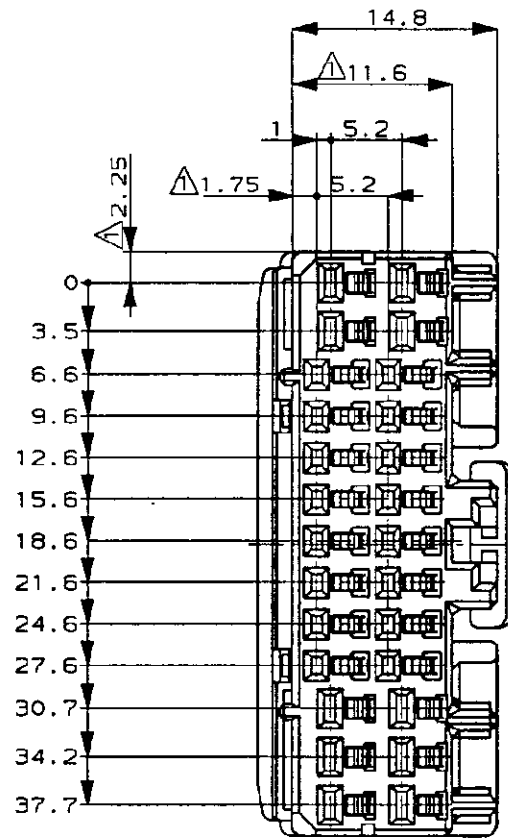
NUMBER 917992

METRIC

SIMILAR C-178801

PRINT DIST DIMENSIONS IN MM. DO NOT SCALE PRINT

AMP-J
REV. 10/83



NOTES;

- 1. MUST BE KEPT BETWEEN [Z] AND 2mm.
- 2. THE MATING CAP HOUSING PART NUMBER; 178764
- 3. APPLIED CONTACT PART NUMBER; 175265, 175266, 175268, 175269
- 4. APPLICABLE PRODUCT SPEC NO. 108-5342
- △ RETAINER COLOR : ALL WHITE

注 :

- 1. [Z] 面より 2mm の範囲で測定
- 2. 嵌合相手ハウジング型番 : 178764
- 3. 内装するリセプタクルコンタクト型番 : 175265, 175266, 175268, 175269
- 4. 適用製品規格番号 : 108-5342
- △ リテーナは全て白色

淡灰 (LIGHT GRAY)	6-917992-6
黄 (YELLOW)	917992-7
灰 (DARK GRAY)	917992-6
青 (BLUE)	917992-5
黒 (BLACK)	917992-2
白 (WHITE)	917992-1
△ 色 (COLOR)	型番 (P/N)

Copyright ©1995年 AMP (Japan), LTD. ALL RIGHTS RESERVED.		Copyright ©1995 AMP (Japan), LTD. ALL RIGHTS RESERVED.		AMP 日本エー・エム・ピー株式会社 Tokyo, Japan	
組合電線断面積 (WIRE RANGE) mm ² (AWG -)		被覆外径 (INSULATION DIA.) mmφ		名称 (NAME) .040/.070 HYBRID I/O CONN. MK-II 26Pos. PLUG HOUSING .040/.070 ハイブリッド I/O コネクタ マークII 26極 プラグ ハウジング	
材料 (MATERIAL) PBT		色 (COLOR) SEE TABLE 表参照		一般公差 (GENERAL TOLERANCE) 10以下 : ±0.2 10を超え 30以下 : ±0.25 30を超え 100以下 : ±0.3 角 度 : ±3°	
A 追加 -5,-6 FJ00-2642-95	TS DM 6/5 '95	DR. T. SHINOHARA 5/22 '95	DE. T. SHINOHARA 5/22 '95	LOC J	番号 (No.) 917992
O 作成 FJ00-2342-95	TS DM 5/19 '95	CHK. D. MATSUURA 5/19 '95	APP. A. TOMITA 5/22 '95	REV. A	SHEET 1 OF 1
LTR 変更 (REVISION RECORD)	DR CHK DATE			尺度 (SCALE) 2-1	

(CUSTOMER DRAWING) 参 考 面