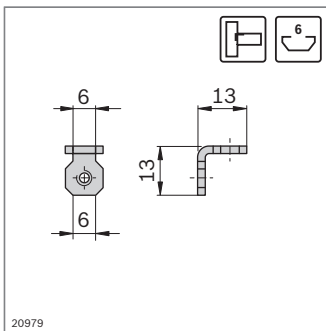


Innenwinkel



- Für elegante und montagefreundliche Profilverbindungen
- Besonders geeignet zum Aufbau von Rahmen für Türen, Schutzgitter oder Trennwände
- Der Innenwinkel, Nut 6 mm, kann auch als Innenwinkel R, Nut 6 mm, verwendet werden
- Profilbearbeitung: Nicht erforderlich

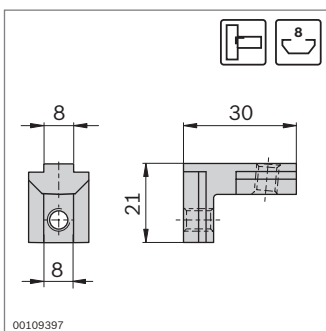
Technische Daten (S. 19-8)



FS1
 DIN 915
M4x6

Innenwinkel	Nut	ESD		Nr.	FS
	6 / 6		10	3 842 535 574	2xFS1

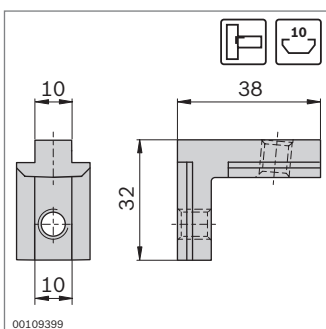
Material: Stahlblech; verzinkt
 Befestigungsmaterial: Stahl; verzinkt
 Lieferumfang: Inkl. Befestigungsmaterial (FS)



Nut
 F_{max} M_{max}
 8 / 8 2200 N 50 Nm

Innenwinkel	Nut	ESD		Nr.	FS
	8 / 8		10	3 842 535 578	2xFS2

Material: Stahlguss; verzinkt
 Befestigungsmaterial: Stahl; verzinkt
 Lieferumfang: Inkl. Befestigungsmaterial (FS)



Nut
 F_{max} M_{max}
 10 / 10 2800 N 100 Nm

Innenwinkel	Nut	ESD		Nr.	FS
	10 / 10		10	3 842 535 572	2xFS3

Material: Stahlguss; verzinkt
 Befestigungsmaterial: Stahl; verzinkt
 Lieferumfang: Inkl. Befestigungsmaterial (FS)

FS3
 DIN 913
M8x12