



CLV610-C1000

CLV61x

STREGKODESCANNERE

SICK
Sensor Intelligence.



Bestillingsoplysninger

Type	Varenr.
CLV610-C1000	1062846

Andre instrumentudførelser og tilbehør → www.sick.com/CLV61x



Oversigt over tekniske data

Egenskaber

Version	Mid Range
Tilslutningsmåde	Ledning
Læsevindue	På enden
Scannerudførelse	Rasterscanner
Fokus	Fixfokus
Lyskilde	Synligt rødt lys (655 nm)
MTBF	40.000 h
Laserklasse	2 (IEC 60825-1:2014, EN 60825-1:2014)
Åbningsvinkel	≤ 50°
Scanningsfrekvens	400 Hz ... 1.000 Hz
Kodeopløsning	0,2 mm ... 1 mm
Læseafstand	60 mm ... 365 mm ¹⁾
Rasterhøjde, antal linjer, ved afstand	15 mm, 8, 200 mm

¹⁾ Detaljer, se læsefeltet diagram.

Ydelse

Stregkodetyper	Alle gængse kodetyper, Code 39, Code 128, Code 93, Codabar, UPC / GTIN / EAN, 2/5 Interleaved, Pharmacode
Trykforhold	2:1 ... 3:1
Antal koder pr. scanning	1 ... 10 (Standard-dekoder) 1 ... 6 (SMART620)
Antal koder pr. læseport	1 ... 50 (autodiskriminerende)
Antal tegn pr. læseport	1.500 500 (ved CAN-multiplexer-funktion)
Antal multilæsninger	1 ... 99

Grænseflader

Seriel	✓, RS-232
Funktion	Host, AUX
Transmissionshastighed	2.400 Baud ... 115,2 kBaud, AUX: 57,6 kBaud
CAN	✓
Funktion	SICK CAN-sensor-netværk CSN (Master/Slave, multiplexer/server)
Transmissionshastighed	20 kbit/s ... 1 Mbit/s
Kontaktindgange	4 ("Sensor 1", "Sensor 2", 2 indgange via valgfri parameterhukommelse CMC600 i CDB620/CDM420)
Transistorudgange	4 ("Resultat 1", "Resultat 2", 2 udgange via valgfri parameterhukommelse CMC600 i CDB620/CDM420)
Læsetakt	Kontaktindgange, frit løbende, serielt interface, Autotakt, CAN
Optiske visninger	1 RGB-LED (multifunktionel)
Akustiske visninger	Bipper/summer (kan deaktiveres, kan konfigureres med funktion for resultatvisning)
Konfigurationssoftware	SOPAS ET

Mekanik/elektricitet

Elektrisk tilslutning	1 x 15-polet D-Sub-HD-stik (0,9 m)
Driftsspænding	10 V DC ... 30 V DC
Effektforbrug	2,8 W
Hus	Alu-trykgods
Husfarve	Lyseblå (RAL 5012)
Forrude	Glas
Kapslingsklasse	IP65 (DIN 40 050)
Beskyttelsesklasse	III (VDE 0106/IEC 1010-1)
Vægt	265 g, med tilslutningskabel
Dimensioner (L x B x H)	61 mm x 66 mm x 38 mm

Omgivelsesdata

Elektromagnetisk kompatibilitet (EMC)	EN 61000-6-4 (2007-01) + A1 (2011) / EN 61000-6-2:2005-08
Vibrationsmodstand	EN 60068-2-6:2008-02
Chokmodstand	EN 60068-2-27:2009-05
Omgivelsestemperatur	0 °C ... +40 °C
Lagertemperatur	-20 °C ... +70 °C
Tilladt relativ luftfugtighed	90 %, ikke kondenserende
Ufølsom for fremmedlys	2.000 lx, på strekkode
Stregkode-trykkontrast (PCS)	≥ 60 %

Generelle henvisninger

Indeholdt i levering	Enkeltscanner
-----------------------------	---------------

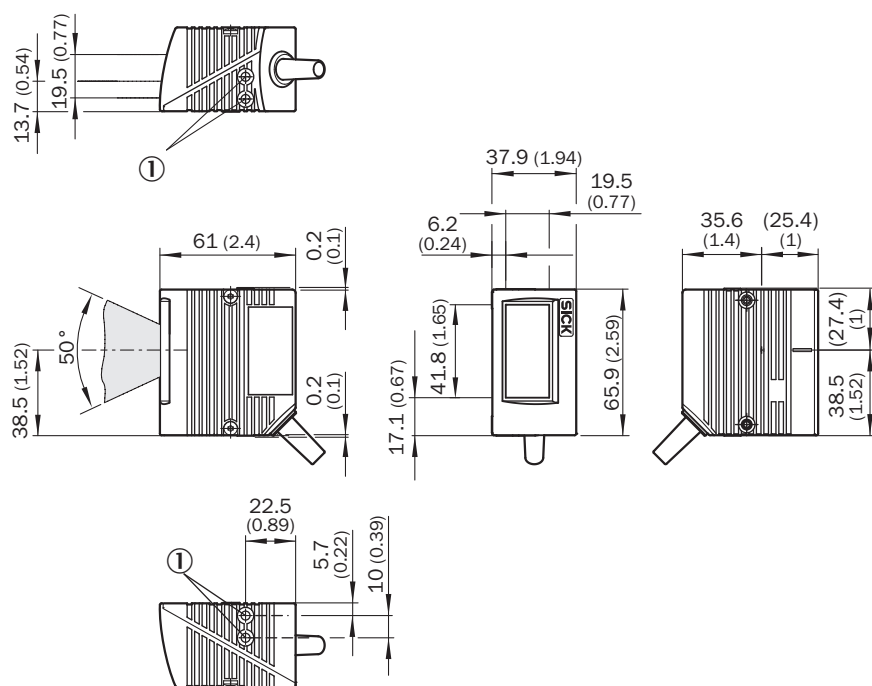
Klassifikationer

ECl@ss 5.0	27280102
ECl@ss 5.1.4	27280102
ECl@ss 6.0	27280102
ECl@ss 6.2	27280102

ECl@ss 7.0	27280102
ECl@ss 8.0	27280102
ECl@ss 8.1	27280102
ECl@ss 9.0	27280102
ETIM 5.0	EC002550
ETIM 6.0	EC002550
UNSPSC 16.0901	43211701

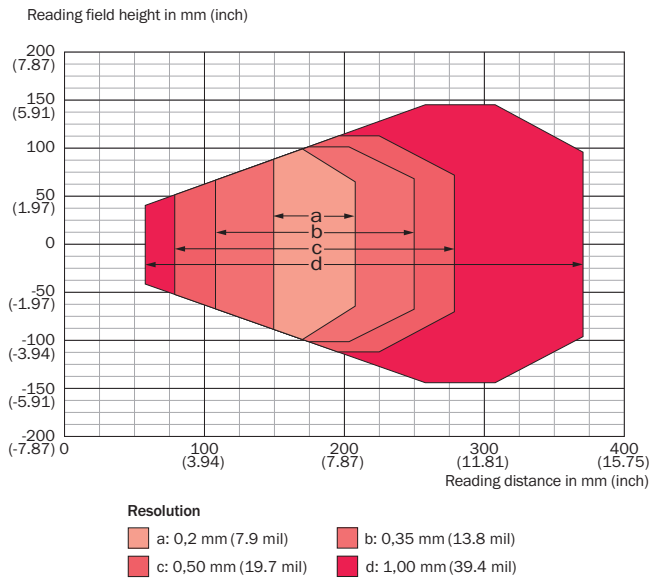
Måltegning (Dimensioner i mm)

CLV61x Standard, på fronten







① Blindhulsgevind M5, 5 mm dyb (2 x), til fastgørelse

Læsefeltetdiagram



Anbefalet tilbehør

Andre instrumentudførelser og tilbehør → www.sick.com/CLV61x

	Kort beskrivelse	Yderligere tilbehør	Type	Varenr.
Montagevinkler og -plader				
	Vinkel med adapterplade		Fastgørelsesvinkler	2042902
Stikforbindelser og ledninger				
	Hoved A: Hunstik, D-Sub, 9-polet, lige Hoved B: Hunstik, D-Sub, 9-polet, lige Ledning: seriel, uskærmet, 3 m Til PC-tilslutning		Dataforbindelseska- bel (RS-232) til PC	2014054
	Lille tilslutningsmodul til en sensor, 4 PG- samlinger, basisenhed til CMC600	Moduler	CDB620-001	1042256
	Modulært tilslutningsmodul til en sensor		CDM420-0001	1025362

OVERBLIK OVER SICK

SICK er en af verdens førende producenter af intelligente sensorer og sensorløsninger til industrielle applikationer. En enestående vifte af produkter og serviceydelser skaber det perfekte grundlag for sikker og effektiv styring af processer, til beskyttelse af mennesker mod uheld og forebyggelse af miljøskader.

Vi har stor erfaring på mange områder og kender de tilhørende processer og krav. Med vore intelligente sensorer kan vi derfor levere præcis det, som vore kunder ønsker. Systemløsninger testes og optimeres med henblik på kundespecifikke ønsker i applikationscentre i Europa, Asien og Nordamerika. Alt i alt gør det os til en pålidelig leverandør og udviklingspartner.

Vort sortiment kompletteres af omfattende serviceydelser: SICK LifeTime Services supporterer under hele maskinens levetidscyklus og sørger for sikkerhed og produktivitet.

Det er, hvad vi mener med "Sensor Intelligence".

TÆT PÅ I HELE VERDEN:

Kontaktpersoner og afdelinger → www.sick.com