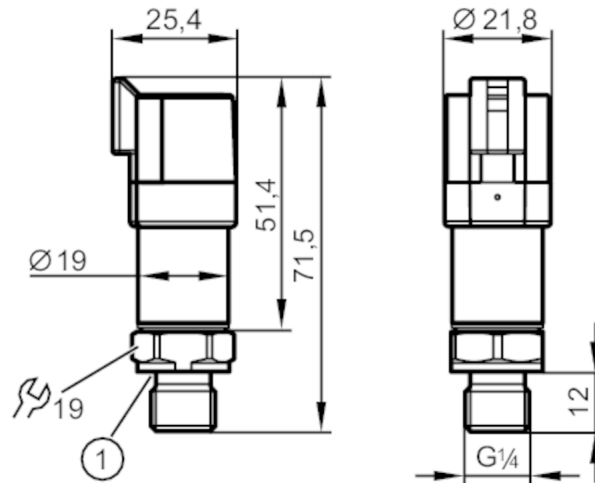


PU8701



Transmetteur de pression

PU-250-SEG14-V-DVG/DE



1 Joint d'étanchéité



Caractéristiques du produit

Nombre des entrées et sorties	Nombre des sorties analogiques: 1		
Etendue de mesure	0...250 bar	0...3625 psi	0...25 MPa
Raccord process	taraudage G 1/4 filetage extérieur (DIN EN ISO 1179-2)		

Application

Élément de mesure	cellule à couches minces métallique		
Application	pour les applications mobiles		
Fluides	milieux liquides et gazeux		
Température du fluide [°C]	-40...125		
Pression d'éclatement min.	1200 bar	17400 psi	120 MPa
Tenue en pression	625 bar	9060 psi	62,5 MPa
Remarque sur la tenue en pression	statique		
Résistance à la dépression	-1000 mbar	-0,1 MPa	
Type de pression	pression relative		

Données électriques

Tension d'alimentation [V]	8...32 DC		
Consommation [mA]	< 12		
Résistance d'isolation min. [MΩ]	100; (500 V DC)		
Classe de protection	III		
Protection inversion de polarité	oui		
Retard à la disponibilité [s]	< 0,1		

Entrées/sorties

Nombre des entrées et sorties	Nombre des sorties analogiques: 1		
-------------------------------	-----------------------------------	--	--

Sorties

Nombre total de sorties	1		
-------------------------	---	--	--



Transmetteur de pression

PU-250-SEG14-V-DVG/DE

Sortie signal	signal analogique		
Nombre des sorties analogiques	1		
Sortie analogique (tension) [V]	0,5...4,5		
Résistance de charge min. [Ω]	2000		
Résistance courts-circuits	oui		
Protection surcharges	oui		

Etendue de mesure / plage de réglage

Etendue de mesure	0...250 bar	0...3625 psi	0...25 MPa
-------------------	-------------	--------------	------------

Exactitude / déviations

Répétabilité [% du gain]	< $\pm 0,05$; (en cas de variations de température < 10 K)		
Exactitude type [% du gain]	< $\pm 0,8$; (incl. les dérives dues au couple de serrage, décalage du zéro et gain, non-linéarité)		
Ecart de linéarité [% du gain]	< $\pm 0,25$ (BFSL) / < $\pm 0,5$ (LS)		
Déviations hystérésis [% du gain]	< $\pm 0,2$		
Stabilité à long terme [% du gain]	< $\pm 0,1$; (par 6 mois)		
Coefficient de température point zéro [% du gain / 10 K]	< $\pm 0,1$ (0...80 °C); < $\pm 0,2$ (-40...0 °C / 80...125 °C)		
Coefficient de température gain [% du gain / 10 K]	< $\pm 0,1$ (0...80 °C); < $\pm 0,2$ (-40...0 °C / 80...125 °C)		

Temps de réponse

Temps de réponse indicelle de la sortie analogique [ms]	2
---	---

Conditions d'utilisation

Température ambiante [°C]	-40...100
Température de stockage [°C]	-40...100
Indice de protection	IP 67; IP 69K

Tests / homologations

CEM	conformément à UN-ECE R10 rév. 5	
	ISO 11452-2	100 V/m
	DIN EN 61326-1	
Tenue aux chocs	DIN EN 60068-2-27	500 g (1 ms)
Tenue aux vibrations	DIN EN 60068-2-6	20 g (10...2000 Hz)
MTTF [Années]	658	
Directive relative aux équipements sous pression	règles de l'art; utilisable pour des fluides du groupe 2; fluides du groupe 1 sur demande	

Données mécaniques

Poids [g]	62
Boîtier	cylindrique
Dimensions [mm]	$\varnothing 19$ / L = 71,5
Matières	1.4542 (17-4 PH / 630); inox (1.4404 / 316L); PPS
Matières en contact avec le fluide	1.4542 (17-4 PH / 630); inox (1.4305/303)
Cycles de pression min.	60 millions; (60 millions à 1,2 fois pression nominale)

PU8701



Transmetteur de pression

PU-250-SEG14-V-DVG/DE

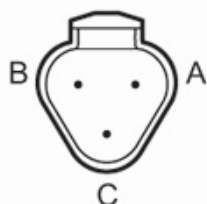
Couple de serrage [Nm]	25...35; (couple de serrage recommandé; dépend de la lubrification, du joint d'étanchéité et de la charge de pression)
Raccord process	taraudage G 1/4 filetage extérieur (DIN EN ISO 1179-2)
Joint d'étanchéité raccord process	HNBR (DIN EN ISO 1179-2)
Orifice d'étranglement intégré	oui

Remarques

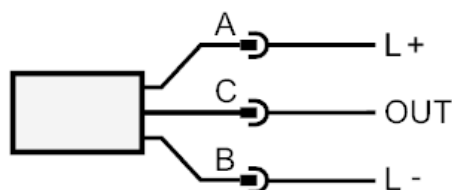
Remarques	BFSL = Best Fit Straight Line (la meilleure droite) LS = réglage des valeurs limites
Unité d'emballage	1 pièces

Raccordement électrique

Connecteur: 1 x connecteur DEUTSCH (DT04-3P); Longueur de câble max.: 30 m



Raccordement



OUT sortie analogique