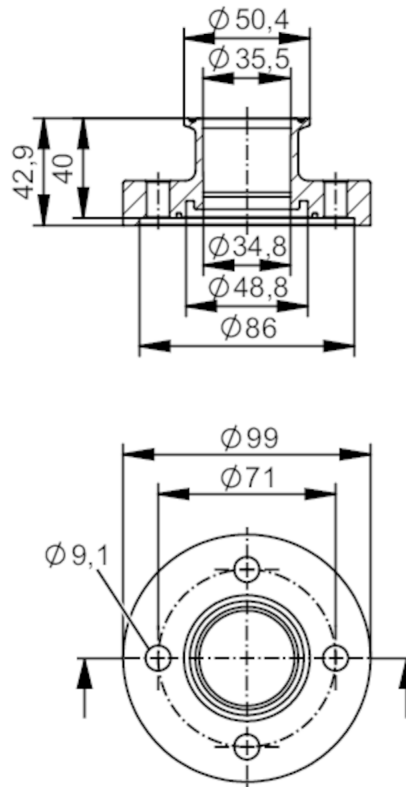




Adaptateur process clamp ISO 2852

ADAPT ISO2852 DN40



EC 1935/2004 FCM FDA

Application

Version	pour capteur de débit SMF	
Application	industrie agroalimentaire et industrie des boissons; applications aseptiques	
Tenue en pression	16 bar	1,6 MPa

Tests / homologations

Directive relative aux équipements sous pression	Une classification éventuelle selon DESP dépend de l'application et est à effectuer par l'utilisateur / l'exploitant.	
Consignes de sécurité	La compatibilité du fluide et du matière du produit doit être vérifiée dans toutes les applications.	

Données mécaniques

Poids [g]	2395	
Boîtier	cylindrique	
Dimensions [mm]	Ø 99 / L = 42,9	
Matières	inox (1.4404 / 316L)	
Diamètre nominal	DN40 (1 1/2")	
Raccordement capteurs	bride d'appareil spécifique d'ifm	
Raccord process	Clamp ISO 2852	
Raccord process adapté au standard du tube	(ISO 2037); (DIN EN 10357 série D); (JIS G3447)	
Caractéristiques de surface Ra/Rz des surfaces en contact avec le fluide	Ra < 0,4 µm	

E40482



Adaptateur process clamp ISO 2852

ADAPT ISO2852 DN40

Accessoires	
Fourniture	vis 8
Remarques	
Unité d'emballage	2 pièces